

# AMASSADEIRA COM EXTRUSORA

AME 05 / 15

 **ATENDIMENTO AO CONSUMIDOR**  
**(0-XX-54) 2101 3400**  
www.gpaniz.com.br - gpaniz@gpaniz.com.br

**G.PANIZ®**

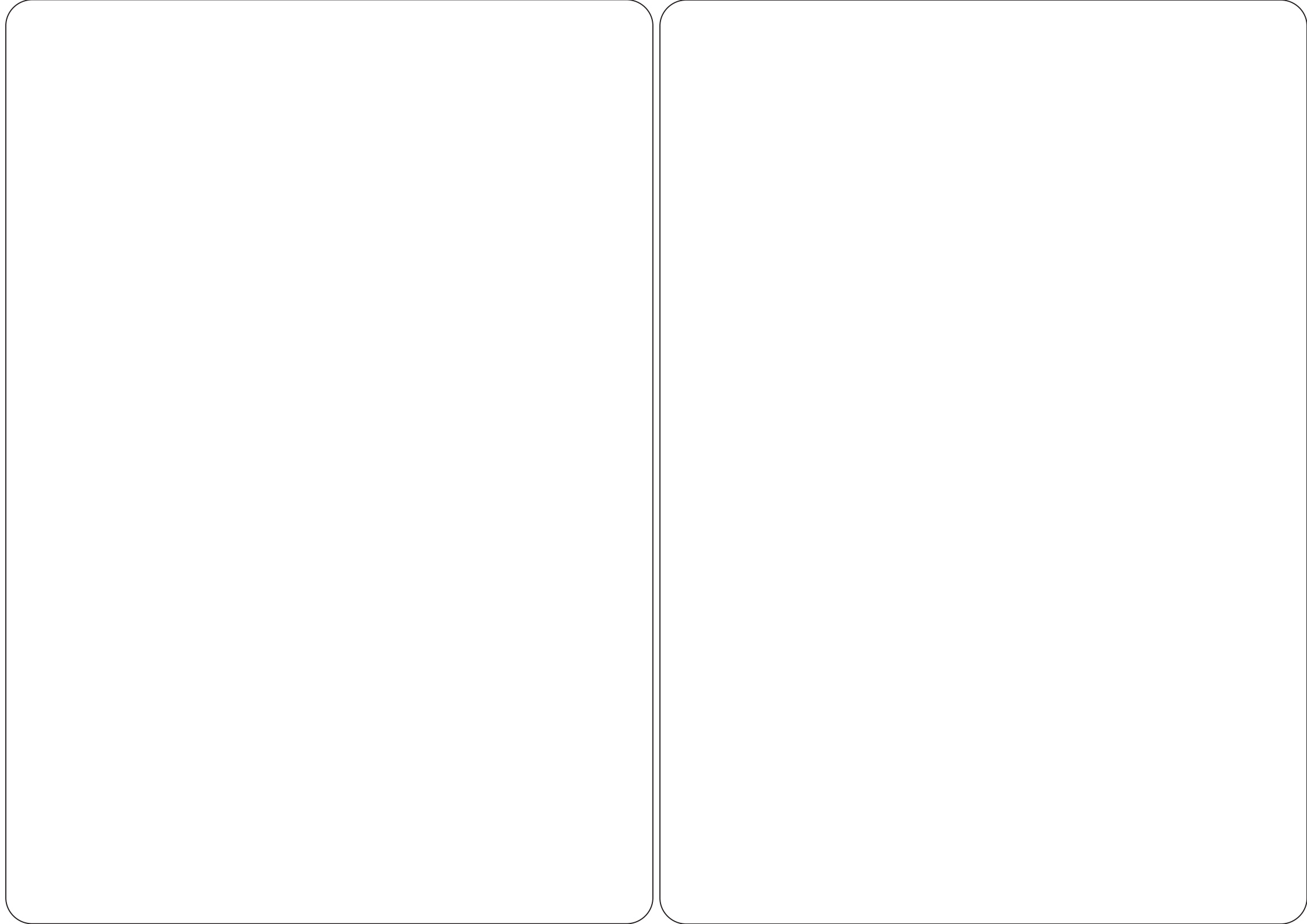
**QUALIDADE QUE DÁ GOSTO**

G. Paniz Indústria de Equipamentos para Alimentação Ltda - Rua Adolfo Randazzo, 2010 - Bairro Vila Maestra - Cx. Postal 8012  
CEP.:95.034-970 - Fone: (0-XX-54) 2101 3400 - Fax: (0-XX-54) 2101 3408 - Caxias do Sul - RS - Brasil

**G.PANIZ®**



Manual de Instruções  
Termo de Garantia





## AME 05/15 AMASSADEIRA COM EXTRUSORA

### AVISOS IMPORTANTES

- Conservar com cuidado este manual para qualquer outra consulta
- A instalação deve ser de acordo com as instruções do fabricante e por pessoas qualificadas e competentes
- Para eventuais reparos, dirigir-se exclusivamente a um centro de assistência técnica autorizado pelo fabricante e solicitar peças de reposição originais
- A não compreensão dos avisos acima pode comprometer a segurança do operador.
- Entre em contato com o distribuidor de sua confiança para conseguir o endereço da autorizada mais próxima de você
- O fabricante reserva-se o direito de modificar, em qualquer momento e sem prévio aviso o conteúdo deste manual.

### INTRODUÇÃO MANUAL DE USO E MANUTENÇÃO

- O fabricante, com este manual de uso e manutenção, quer proporcionar informações técnicas para uma correta instalação e um correto funcionamento do seu equipamento. O usuário tem o dever e a responsabilidade de guiar-se por este. Junto com a descrição e das características, do funcionamento, da instalação e da manutenção se evidenciam os aspectos que se referem a segurança do operador.
- Antes do uso da máquina é necessário consultar este manual, aconselhamos ler com atenção e seguir rigorosamente as instruções recomendadas. No que se refere a segurança do operador, a máquina deve estar sempre em perfeitas condições.
- Este manual, é parte integrante da máquina e deve ser conservado em lugares de fácil acesso, conhecido por todos os operadores e colocado a disposição das pessoas que se encarregam das operações e das reparações da máquina.

### NORMAS DE SEGURANÇA

- Antes de colocar em funcionamento a máquina e cada vez que houver alguma dúvida sobre o funcionamento, cada operador tem o dever de ler detalhadamente este manual de uso.
- Em fase de localização e manutenção de avarias, tome todas as medidas idôneas a prevenir qualquer dano às pessoas e à máquina. Desconecte da rede elétrica antes de fazer qualquer tipo de reparo.
- Ao terminar qualquer operação de remoção ou neutralização de qualquer parte relacionada a segurança ( sensores, proteções, etc.), reponha em seu lugar e revise que os mecanismos de segurança estejam posicionados corretamente.

### TRANSPORTE

- A mercadoria viaja a risco do cliente. Eventuais contestações sobre o estado defeituoso da máquina deverão ser evidenciadas ao transportador no momento da entrega.

### TERMO DE GARANTIA

Todas as partes que compõem a máquina, exceto o motor, estão garantidas por 06 meses, no que se referem a defeitos de fabricação.

Esta garantia será cancelada nos seguintes casos:

- Mau uso do equipamento;
- Caso o equipamento tenha sido aberto ou a manutenção tenha sido feita por pessoas não autorizadas;
- Remessa do equipamento para manutenção sem prévia consulta;
- Não apresentação da nota fiscal de compra junto à revenda.

ATENÇÃO: Embora a G.PANIZ INDÚSTRIA DE EQUIPAMENTOS PARA ALIMENTAÇÃO não se responsabilize pela garantia dos motores elétricos, estes possuem 01 ano de garantia por parte do fabricante, a contar da data de emissão da nota fiscal de venda. Para usufruir desta garantia, basta que você apresente a nota fiscal ao assistente técnico indicado pelo fabricante dos motores elétricos e não viole as condições de garantia impostas pelo mesmo.

Data de Aquisição: \_\_\_\_\_

Número da Nota Fiscal: \_\_\_\_\_

Número de Série da Máquina: \_\_\_\_\_

Nome do Cliente: \_\_\_\_\_

Nº de Série

Modelo:

Revenda:

Telefone:

## AME 05/15 AMASSADEIRA COM EXTRUSORA

### 1- CONHEÇA SEU PRODUTO

- 1.1 A amassadeira é fabricada de corpo basculante em aço inoxidável 304, pás amassadora em ferro fundido nodular com acabamento em estanho e montadas em mancais rolamentados. A extrusora de massas é constituída de, corpo, caracol, porca e moldes todos feitos em bronze, proporcionando maior resistência e mantendo o sabor original das massas.
- 1.2 Capacidade da AME 05/15 é de 5Kg de massa pronta para a amassadeira e de 15 Kg/h para a extrusora.
- 1.3 Este equipamento foi desenvolvido para preparar massas para pizzas pães, cucas e similares, acoplada com extrusora de massas para espaguete fino, espaguete grosso, macarrão, agnolini, tagliarin, tagliadele, tortéi, e 4 tipos de biscoito; com moedor de carne opcional.

### 2- CUIDADOS COM A INSTALAÇÃO

- 2.1 Instale seu equipamento numa superfície plana
- 2.2 Certifique-se de que sua AME 05/15 seja instalado em local firme e sem trepidação
- 2.3 Antes de conectar sua máquina à rede elétrica, certifique-se de que a voltagem indicada no reversor de voltagem da chave liga/desliga coincide com a rede de seu estabelecimento (110/220V) para o equipamento monofásico;
- 2.4 Lembre-se sempre de conectar o fio terra.

### 3- APRENDA A USAR A SUA AME 05/15

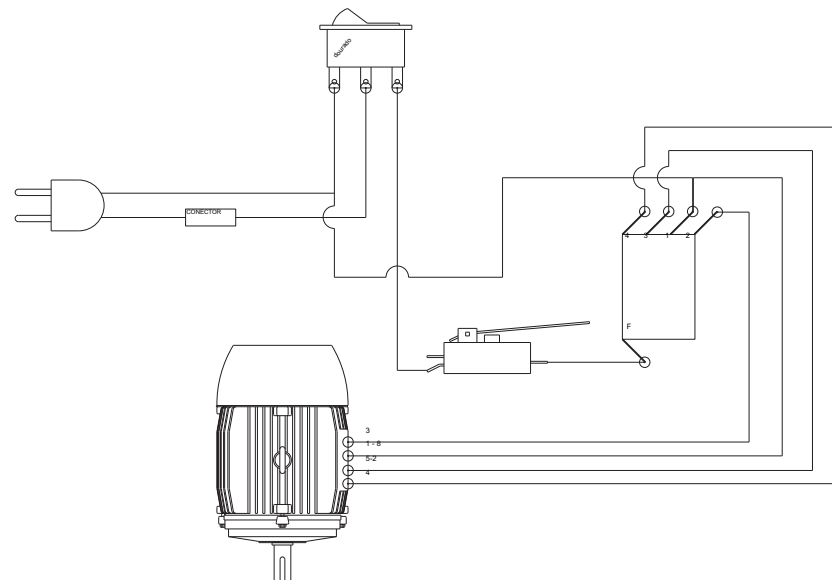
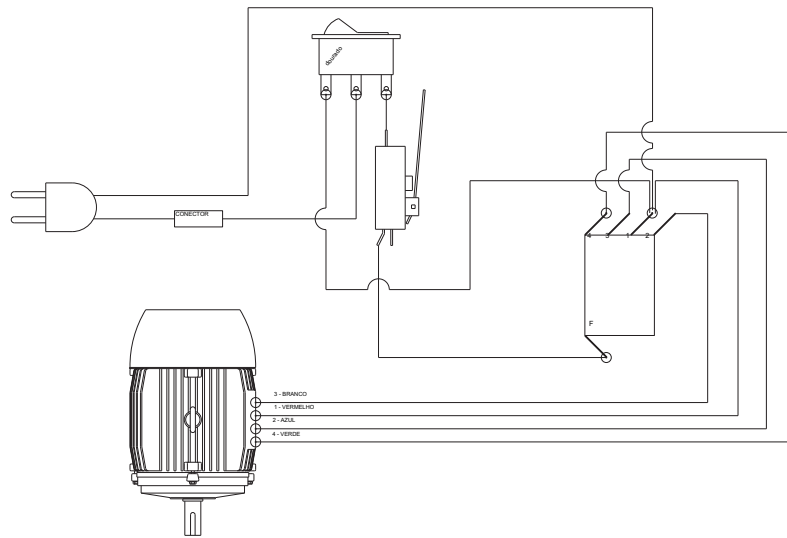
- 3.1 Coloque dentro da amassadeira todos os ingredientes e ligue a máquina;
- 3.2 Deixe a máquina em funcionamento, por um período de 10 a 15 minutos, até que a massa ganhe a consistência necessária;
- 3.3 Retire a massa basculando a máquina
- 3.4 - Se for usar a extrusora, escolha o molde que você deseja utilizar;
- 3.5 Retire a rosca do bocal da extrusora, girando no sentido anti-horário coloque o molde, e em seguida aperte a rosca do bocal até o final.

### ATENÇÃO

- PARA UM MELHOR DESEMPENHO DO SEU EQUIPAMENTO, PROCURE ALIMENTÁ-LO DE FORMA QUE NÃO FIQUE INTERVALOS DE AR ENTRE A MASSA DENTRO DO CARACOL.
- NÃO UTILIZAR QUALQUER TIPO DE GORDURA NA MASSA PARA EXTRUSÃO. A GORDURA PREJUDICA O DESEMPENHO DO EQUIPAMENTO
- NUNCA EXECUTE DUAS OPERAÇÕES SIMULTANEAMENTE

### LIMPEZA

- 4.1 Antes de efetuar a limpeza de seu equipamento, certifique-se de que a máquina esteja desligada da rede elétrica.
- 4.2 Limpar sempre após o uso.
- 4.3 Não utilizar objetos cortantes para a limpeza como facas, espátulas de metal, estiletes, etc...
- 4.4 Usar somente pano úmido.
- 4.5 Não deixar água depositada no interior da cuba.
- 4.6 APÓS O USO, GUARDE OS MOLDES SUBMERSOS EM RECIPIENTE COM ÁGUA, EVITANDO ASSIM QUE A MASSA SEQUE EM SEUS ORIFÍCIOS.



**ESPECIFICAÇÕES TÉCNICAS/ESPECIFICACIONES TÉCNICAS/TECHINIC SPECIFICATIONS**

Produto Producto Product	Capacidade Capacid Capacity	Motor Monofásico				Peso Líquido Peso Neto Net. Weigth	Dimensões Dimensiones Dimensions		
		CV	Volt. V	Ciclos Cycles 50/60 HZ	Polos Poles 4		Altura Altura Heigh 620mm	Larg. Ancho Width 390mm	Comp. Largo Length 820mm
AME 05/15	AMASSADEIRA AMASADORA MIXER 5Kg  EXTRUSORA EXTRUSORA EXTRUDER 15Kg/h	1/2	110/220 V	50/60 HZ	4	64 K			

**ASSISTÊNCIA TÉCNICA G. PANIZ****PORTUGUÊS**

5 - Antes de chamar a assistência técnica, observe se a máquina apresenta os seguintes problemas:

5.1 - SE A MÁQUINA NÃO LIGA	- VERIFIQUE SE A CHAVE LIGA/DESLIGA ESTA NA POSIÇÃO LIGADA
5.2 - SE OUVER EXCESSO DE BARULHO	- VERIFIQUE SE A VOLTAGEM DO EQUIPAMENTO COINCIDE COM A DO ESTABELECIMENTO.

**ASISTENCIA TÉCNICA G. PANIZ****ESPAÑOL**

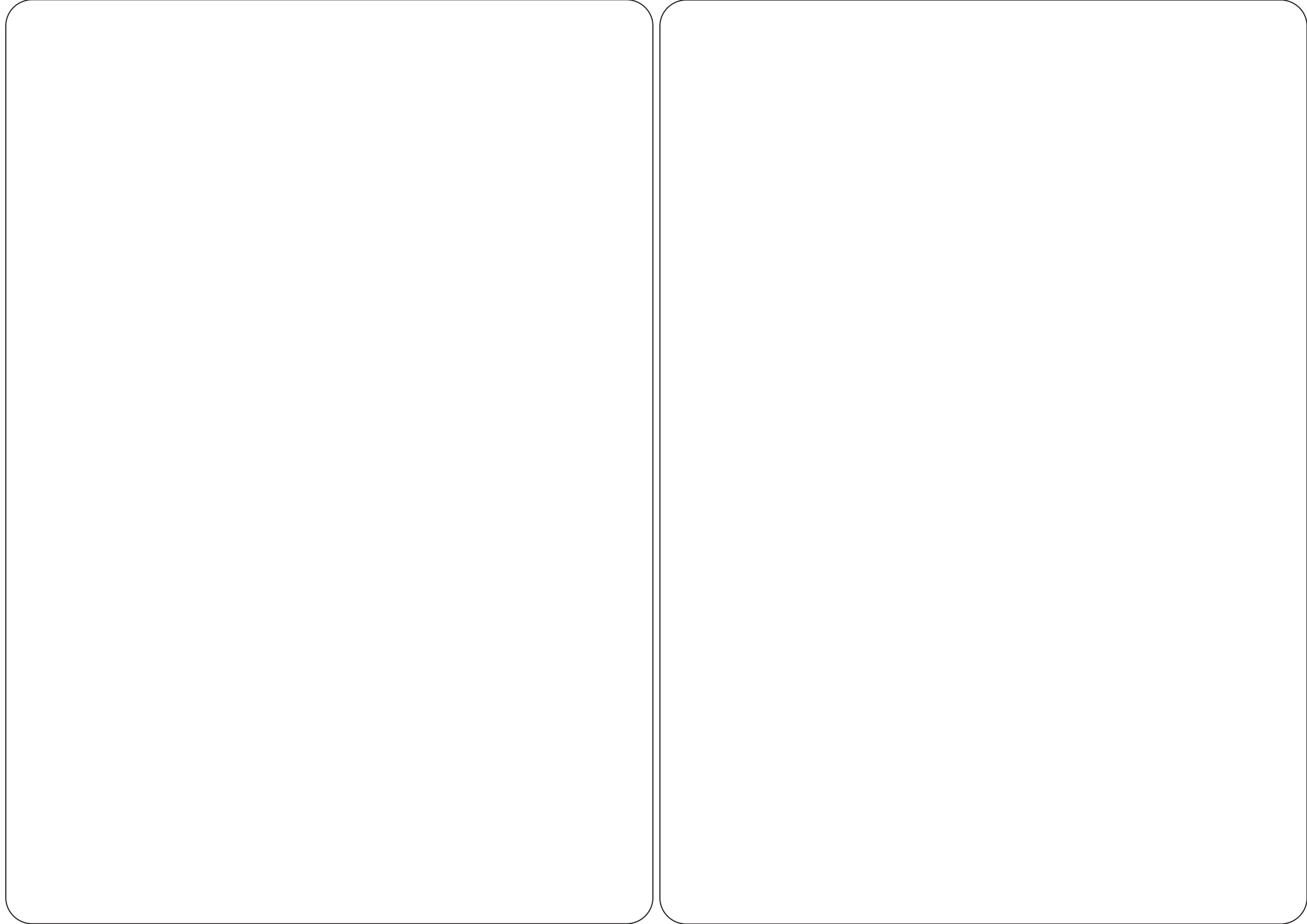
5 - Antes de llamar el asistencia técnica, fijese si la máquina presenta los siguientes problemas:

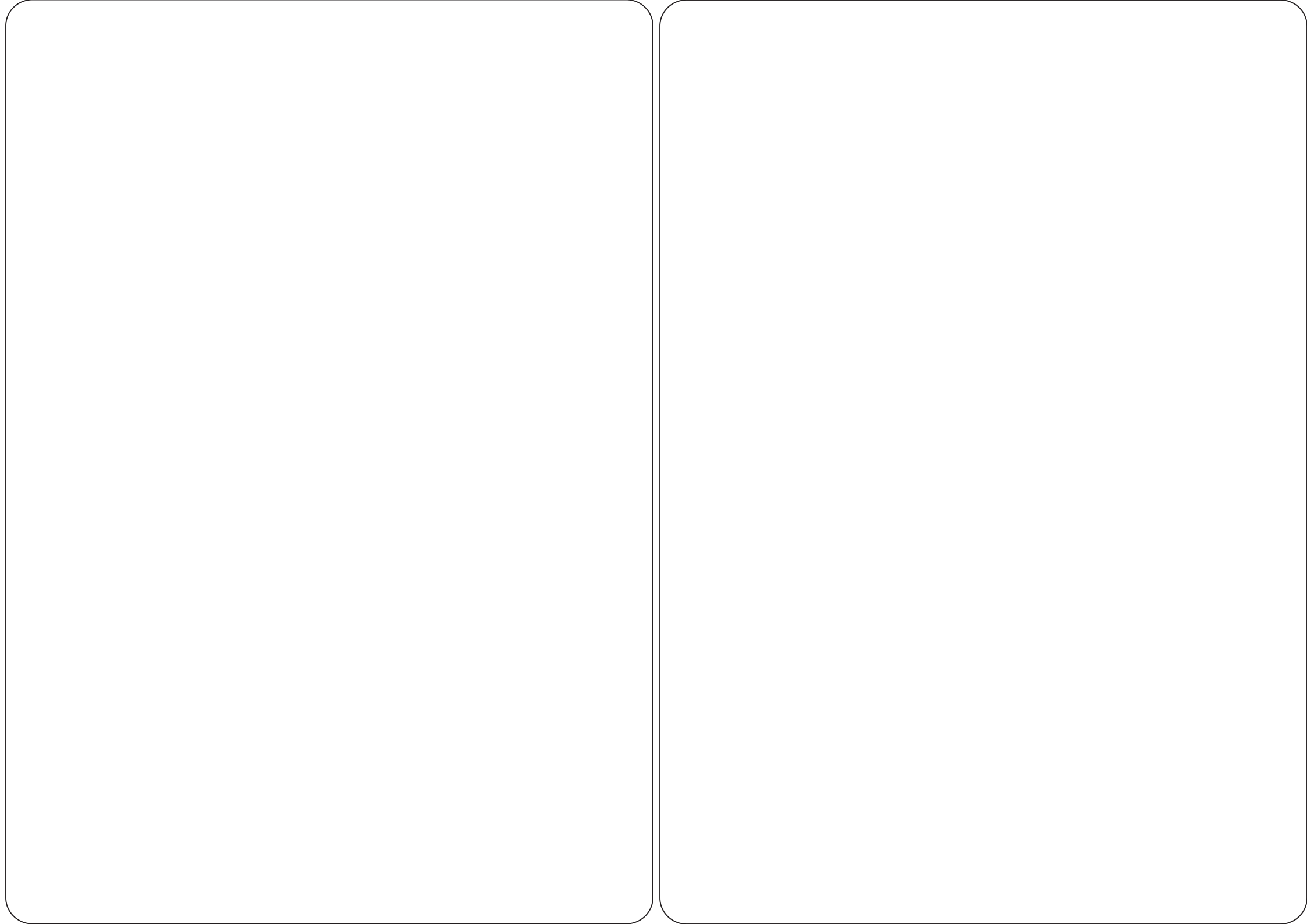
5.1 - SI LA MÁQUINA NO ENCIENDE	- AVERIGUE SI EL INTERRUPTOR ACENDE/APAGA ESTA EN LA POSICION ENCENDIDO
5.2 - SI HACE MUCHO RUIDO	- VERIFIQUE SI EL VOLTAJE DEL EQUIPO COINCIDE CON EL DEL ESTABLECIMIENTO.

**G. PANIZ TECHNICAL ASSISTANCE****ENGLISH**

5 - Before looking for technical assistance, check if the machine presents any of the following problems:

5.1 -IF THE MACHINE DOESN'T SWITCH ON	- CHECK IF THE SWITCH ON/OFF IS TURN ON POSITION
5.2 -IF THERE IS EXCESSIVE NOISE	- CHECK IF THE EQUIPMENT'S VOLTAGE CONFORMS TO YOUR MAINS SUPPLY.

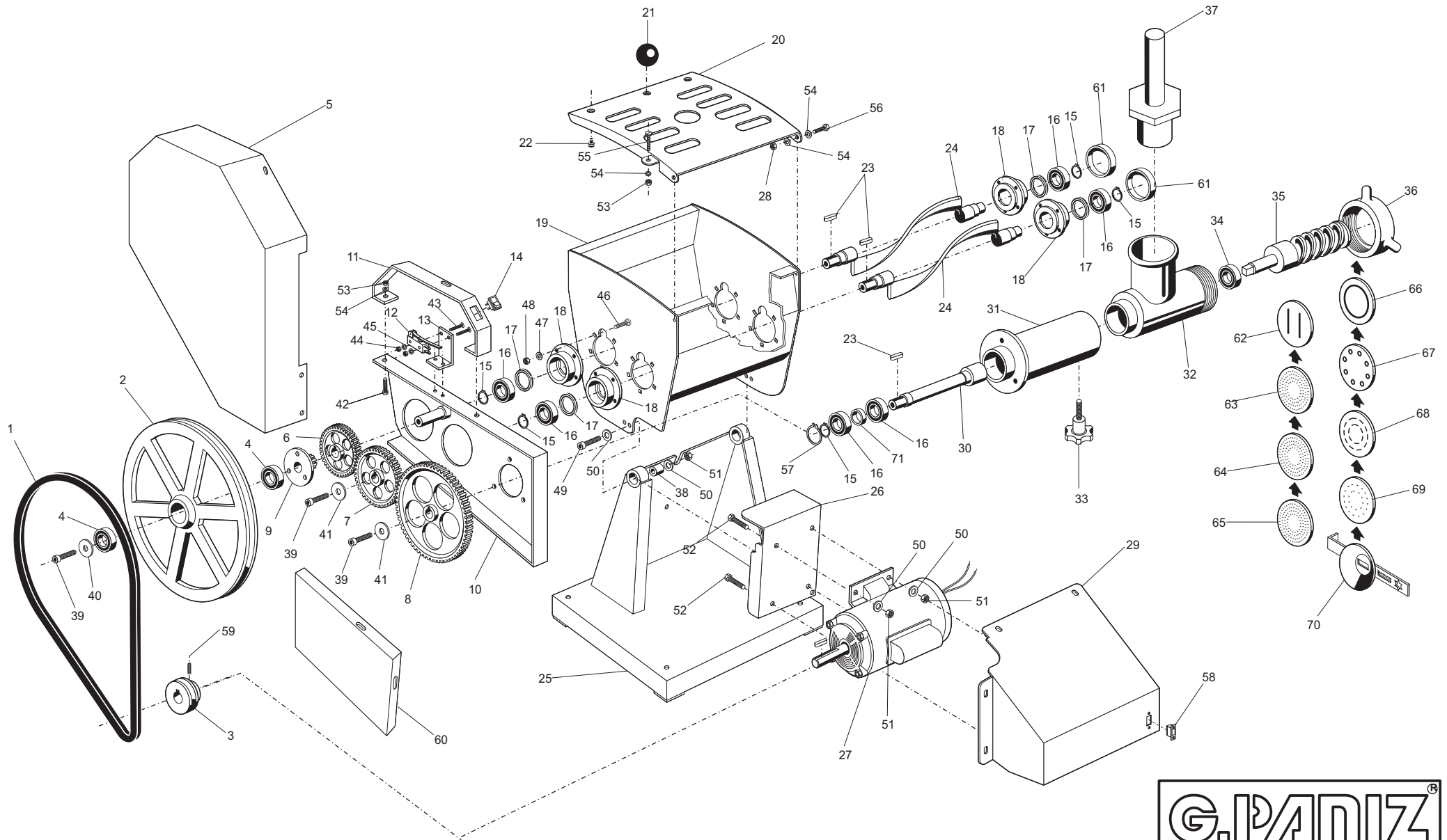






CÓDIGO	DESCRIÇÃO DAS PEÇAS	CÓDIGO	DESCRIÇÃO DAS PEÇAS
1 - 02682	- CORREIA 13 A 1100 A-42	37 - 00950	- SOCADOR PLAST PS AE 07/EM 11
2 - 05820	- POLIA TRANSMISSAO AME 07/15	38 - 04131	- BUCHA AM 25 20,0MM
3 - 00419	- POLIA 1A-050 F5/8 USINADA	39 - 00748	- PARAFUSO FENDA CAB CHATA 06 X
4 - 00022	- ROLAMENTO 6002 ZZ	40 - 01804	- ARRUELA LISA 23,5 F6,5 2,65MM
5 - 05874	- CONJ PROTECAO AME 07/15/AM 07	41 - 01858	- REFORCO MESA AR 25 50 X 255
6 - 04125	- ENGRENAGEM HELIC MEDIA AM 25	42 - 00300	- PARAFUSO SEXT MA 06 X 16
7 - 04124	- ENGRENAGEM HELIC MAIOR AM 25	43 - 02667	- PARAFUSO FENDA CAB CILIN
8 - 05803	- ENGRENAGEM HELIC MAIOR ESQ	44 - 00822	- PORCA M 03
9 - 04126	- CONJ ENGRE HELICOIDAL MENOR	45 - 00769	- ARRUELA LISA M 04
10 - 05804	- SUPORTE POLIAS TRANS AME 07/15	46 - 02681	- PARAFUSO FRANCES INOX M6 X 16
11 - 05818	- SUPORTE CHAVE AME 07/15	47 - 00326	- ARRUELA LISA M 06
12 - 02619	- CHAVE MICRO INTER 4012702E30	48 - 00758	- PORCA M 06
13 - 05812	- SUPORTE MICRO CHAVE AME 07/15	49 - 00770	- PARAFUSO ALLEN CAB CILINDRICA
14 - 03914	- CHAVE L/D 29123 M4FT1EE3G UNIP	50 - 00328	- ARRUELA LISA 5/16
15 - 00969	- ANEL ELASTICO E 20	51 - 00761	- PORCA M 08
16 - 00020	- ROLAMENTO 6204 2RS	52 - 00289	- PARAFUSO SEXT MA 08 X 16
17 - 02498	- RETENTOR 42902 BMLLD	53 - 00758	- PORCA M 06
18 - 04108	- MANCAL AM 25 26MM	54 - 00326	- ARRUELA LISA M 06
19 - 05807	- BACIA AME 07/15 807 X 270MM	55 - 03511	- PARAFUSO SEXT MA 06 X 40
20 - 05823	- TAMPA AME 07/15 350 X 314MM	56 - 02266	- PARAFUSO PHILIPS CAB PANELA
21 - 00533	- MANIPULO BOLA BAQUELITE DIAM 3	57 - 00971	- ANEL ELASTICO I 47
22 - 02683	- BATENTE DA TAMPA F 28Y 1/2 AM25	58 - 02499	- CHAVE BIVOLT
23 - 00993	- CHAVETA 06 X 06 X 12 QUADRADA	59 - 00820	- PARAFUSO ALLEN S/CAB 08 X 12
24 - 05808	- PA AMASSADEIRA AME 07/15 USINADA	60 - 05817	- PROTECAO ENGRENAGEM AME
25 - 05873	- CONJ BASE AME 07/15/AM 07	61 - 04116	- TAMPA MANCAL AM 25 17MM
26 - 05821	- SUPORTE MOTOR AME 07/15	62 - 00427	- CHAPA AGNOLINI AE 07/EM 11 14MM
27 - 00001	- MOTOR MONOF 1/2 P4 11/22 60HZ	63 - 00424	- CHAPA ESPAGHETE GROSSO AE
28 - 02267	- PORCA AUTOFRENANTE MA 5	64 - 00425	- CHAPA ESPAGHETE MEDIO AE
29 - 05805	- PROTECAO MOTOR AME 07/15	65 - 00423	- CHAPA ESPAGHETE FINO AE 07
30 - 05810	- EIXO ARRASTADOR AME 07/15	66 - 00428	- CHAPA TORTEI AE 07/15 EM 11
31 - 05809	- MANCAL FIXACAO AME 07/15	67 - 00426	- CHAPA MACARRAO AE 07/EM 11
32 - 01413	- CORPO ALIMENT BRONZE AE 07/15	68 - 00429	- CHAPA TAGLIARIN AE 07/EM 11
33 - 00526	- MANIPULO 70 X 1/2 X 1 1/2	69 - 00430	- CHAPA TAGLIADELE AE 07/EM 11
34 - 00031	- ROLAMENTO ENCOSTO 51105	70 - 00431	- CHAPA BISCOITO AE07-EM11
35 - 01418	- CARACOL BRONZE AE 07/15/004	71 - 05811	- ESPACADOR AME 07/15 89MM
36 - 01414	- PORCA BRONZE AE 07/EM 11		

# AMASSADEIRA E ESTRUSORA - AME 05/15



INDÚSTRIA DE EQUIPAMENTOS PARA ALIMENTAÇÃO