

 **ATENDIMENTO AO CONSUMIDOR**
(0-XX-54) 224 2366
www.gpaniz.com.br - gpaniz@gpaniz.com.br

G.PANIZ

QUALIDADE QUE DÁ GOSTO

G. Paniz Indústria de Equipamentos para Alimentação Ltda. - Rua Adolfo Randazzo, nº 33 - Bairro Vila Maestra - Cx. Postal 8012
CEP.: 95.034-970 - Fone: (0-XX-54) 224 2366 - Fax: (0-XX-54) 224 3990 - Caxias do Sul - RS - Brasil

G.PANIZ

**CILINDRO
CILINDRO
CYLINDER**

**Qualidade Garantida
Calidad Garantizada
Warranted Quality**

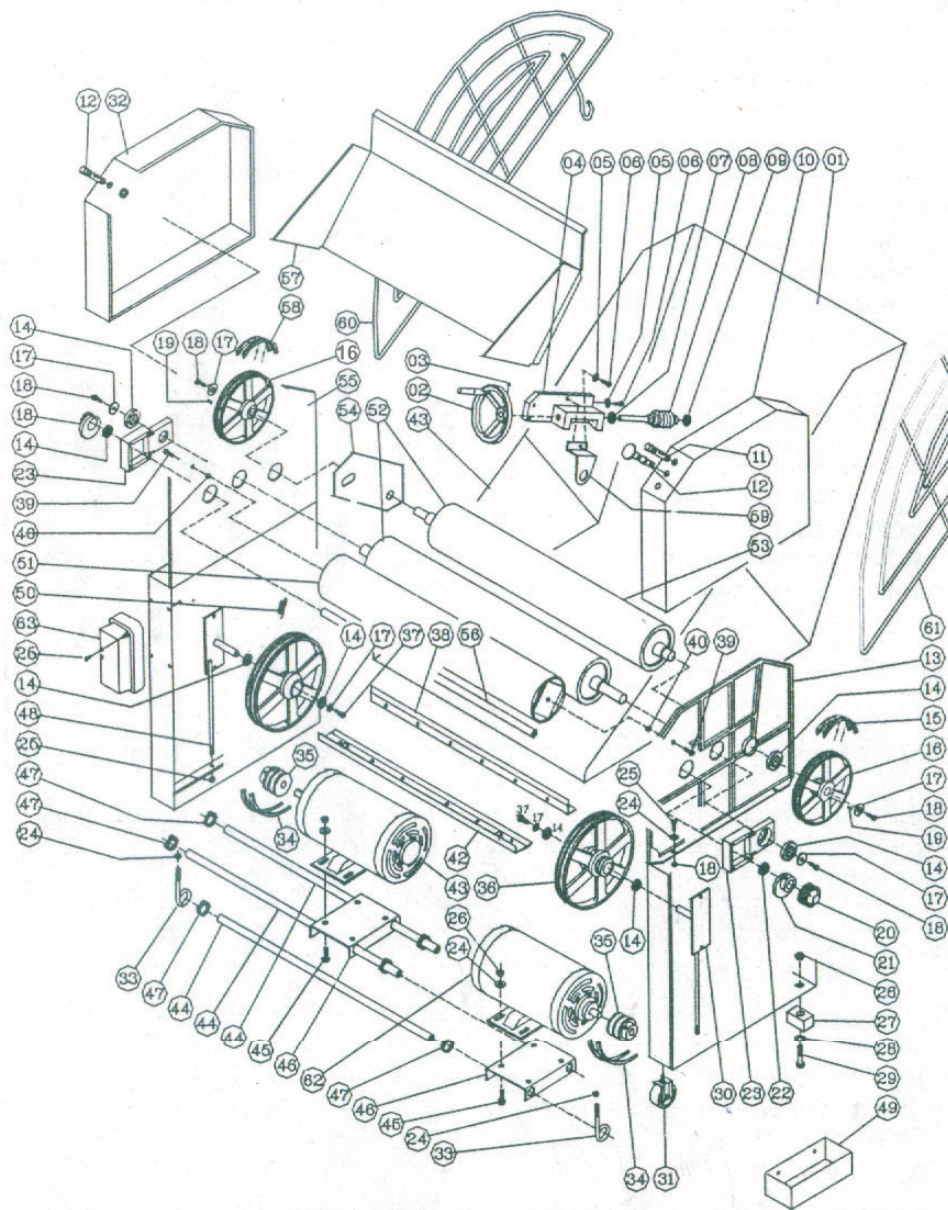


CL 500



**6
MESES DE
GARANTIA**

**Manual de Instruções
Manual de Instrucciones
Instruction Manual**



UTILITÁRIO REF.: CL 500

01 - BANDEJA SUPERIOR (01215)	38 - CONJ. RASPADOR INFERIOR (01013)
02 - CONJ. MANÍPULO REGULADOR (01207)	39 - PARAFUSO SEXT. MA 08X25 (00750)
03 - PARAFUSO ALLEN SICABEÇA 08X12 (00820)	40 - PORCA M10 (00762)
04 - SUPORTE DO SEM-FIM (01206)	41 - PALHETA RASPADOR (01015)
05 - ARRUELA PRESSÃO 3/8 (00332)	42 - CONJ. RASPADOR SUPERIOR (01014)
06 - PARAFUSO SEXT. MA 08X40 (00751)	43 - BANDEJA INFERIOR (01225)
07 - ROLAMENTO ENCOSTO 51202 (00592)	44 - EIXO SUPORTE DO MOTOR (01175)
08 - EIXO SEM FIM (01209)	45 - PARAFUSO SEXT. MA 08X25 (00750)
09 - ROLAMENTO 6002 ZZ (00022)	46 - SUPORTE DO MOTOR (01174)
10 - CONJ. PROTEÇÃO LATERAL DIREITA (01996)	47 - ABRAÇADEIRA 1422 (01003)
11 - SINALEIRO VERMELHO (01036)	48 - CONJ. ESTIC. POLIA ESQUERDO (01025)
12 - BOTÃO DE EMERGÊNCIA (01034)	49 - CAIXA FARINHA (01226)
13 - LATERAL DIREITA (01635)	50 - MOLA EST. SUPORTE RASPADOR (01029)
14 - ROLAMENTO 6205 2RS (00021)	51 - CILINDRO DE SEGURANÇA (01222)
15 - CORREIA 13X1150 (00617)	52 - CONJ. CILINDRO SUP. INF. (01201)
16 - POLIA 2A-250 F25 (MENOR) (00878)	53 - CONJ. CILINDRO SUP. INF. (01201)
17 - ARRUELA CHAPEADOR 5/16 (00337)	54 - PROTEÇÃO INTERNA CILINDRO (01214)
18 - PARAFUSO SEXT. MA 08X25 (00750)	55 - LATERAL ESQUERDA (01173)
19 - CHAVETA QUADRADA 06X06X20 (00994)	56 - EIXO COMANDO ABERTURA (01212)
20 - COROA DE BRONZE (01026)	57 - PROTEÇÃO CILINDRO SEGURANÇA (01221)
21 - EXCÊNTRICO COMANDO ABERTURA (01213)	58 - CORREIA 13 A 1270 (00618)
22 - ROLAMENTO 6204 2RS (00020)	59 - SUPORTE SEM-FIM (02106)
23 - SUPORTE MÓVEL CILINDRO (01194)	60 - CONJ. PROTEÇÃO ARAMADO DIR. (02254)
24 - ARRUELA LISA 5/16 (00328)	61 - CONJ. PROTEÇÃO ARAMADO ESQ. (02255)
25 - PARAFUSO SEXT. MA 08X25 (00750)	62 - * MOTOR
26 - PORCA M08 (00761)	- TRIFÁSICO 1,5 CV P4 220V/380V (0598)
27 - PÉ DE BORRACHA QUADRADO 50X80 (00376)	- MONOFÁSICO 1,5 CV P4 220V (03402)
28 - ARRUELA CHAPEADOR 5/16 (00337)	- MONOFÁSICO 1,5 CV P4 220V/50HZ (00014)
29 - PARAFUSO SEXT. MA 08X30 (00736)	- TRIFÁSICO 1,5 CV P4 220/380-50HZ (00795)
30 - CONJ. ESTICADOR POLIA DIREITO (01024)	63 - * CHAVE DE PARTIDA (FREIO MOTOR)
31 - RODÍZIO FRR 312N (00399)	- TRIFÁSICO 220V (03328)
32 - CONJ. PROTEÇÃO LATERAL ESQUERDA (01997)	- TRIFÁSICO 380V (03327)
33 - ESTICADOR MOTOR (03311)	- MONOFÁSICO 220V (03330)
34 - CORREIA 13 A 1180=A (00784)	* CONTACTORA CWM 9.10
35 - POLIA DO MOTOR 2 A 75 F19,05MM (02999)	- MONOFÁSICO 220V - 50HZ (01033)
36 - POLIA 2A-305/70 (MAIOR) (00879)	- TRIFÁSICO 220/380V - 50HZ (01033)
37 - PARAFUSO SEXT. MA 08X25 (00750)	