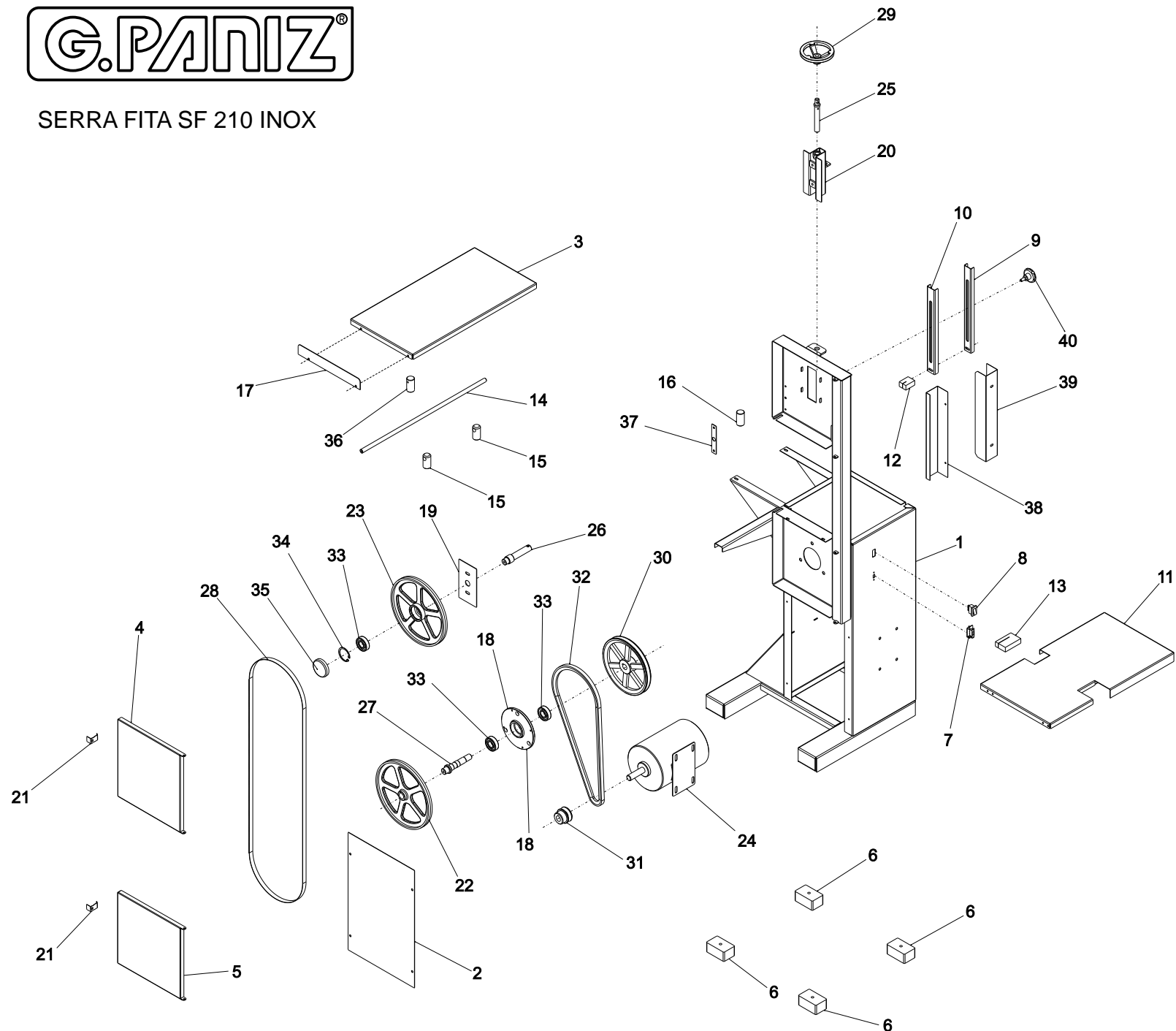




SERRA FITA SF 210 INOX



LISTA DE PEÇAS SF 210 INOX

1	09619	Conj Estrutura Sf 210 Inox
2	09608	Tampa Gabinete Sf 210 Inox 330 X 300mm
3	07555	Mesa Movel Sf 210 595 X 315mm
4	09606	Tampa Sup Sf 210 Inox 331 X 311,75mm
5	09605	Tampa Inf Sf 210 Inox 311,75 X 306mm
6	00376	Pe Borracha 50 X 80
7	02499	Chave Bivolt
8	03914	Chave L/d 29123 M4ft1ee3g Unip 15a
9	07561	Guia Interno Da Lamina Sf 210 330 X 55mm
10	07562	Guia Externo Da Lamina Sf 210 330 X 61,50mm
11	07598	Conj Mesa Fixa Sf 210
12	07576	Celeron Guia Da Serra Sf 210 30 X 30 X 18
13	07577	Celeron Da Mesa Sf 210 70 X 45 X 18
14	07572	Eixo Da Mesa Movel Sf 210 560mm
15	07574	Nylon Guia Da Mesa Movel Sf 210 47mm
16	07573	Nylon De Apoio Da Mesa Sf 210 47mm
17	07566	Encosto Da Mesa Movel Sf 210 280 X 40mm
18	07528	Mancal Inferior Sf 210
19	09620	Fixador Do Mancal Sf 210 Inox 150 X 80mm
20	09624	Conj Esticador Lamina Sf 210 Inox
21	09625	Tranca Tampa Serra Sf 210 Inox 55 X 20mm
22	09626	Volante Inferior Sf 210 Inox
23	09627	Volante Superior Sf 210 Inox
24	00001	Motor Monof 1/2 P4 11/22 60hz(10807257)
25	00346	Eixo Esticador Lamina Sf 188 125mm
26	00345	Eixo Mancal Sup Sf 188 115mm
27	01313	Eixo Mancal Inf Sf 188 120mm
28	70450	Lamina Serra Sf 210 / 2100mm
29	09628	Manipulo Sf 210 Inox
30	00882	Polia 1a-200 F19 Sf 42/43/188-188/1-mp 35/50
31	03153	Gabinete Ae 15 400x1300
32	02682	Correia 13 A 1100 A-42
33	00020	Rolamento 6204 2rs
34	00971	Anel Elastico I 47
35	04116	Tampa Mancal Am 25 17mm
36	07575	Nylon De Apoio Da Mesa Movel Sf 210 47mm
37	07588	Conj Reforco Manipulo Sf 210
38	07569	Protecao Serra Sf 210 340 X 115mm
39	07582	Compl Protecao Serra Sf 210 147 X 340mm
40	00527	Manipulo 45 X 5/16 X 1