

CUTTER

CUTTER

CUTTER

CUTTER 05 L

 **ATENDIMENTO AO CONSUMIDOR**  
**(0-XX-54) 2101 3400**  
www.gpaniz.com.br - gpaniz@gpaniz.com.br

**G.PANIZ®**

**QUALIDADE QUE DÁ GOSTO**

G. Paniz Indústria de Equipamentos para Alimentação Ltda - Rua adolfo Randazzo, 2010 - Bairro Vila Maestra - Cx. Postal 8012  
CEP.:95.034-970 - Fone: (0-XX-54) 2101 3400 - Fax: (0-XX-54) 2101 3408 - Caxias do Sul - RS - Brasil

**G.PANIZ®**

**Manual de Instruções**  
**Manual de Instrucciones**  
**Instruction Manual**

# ÍNDICE/ÍNDICE/INDEX

Introdução: (Avisos, Normas, Transporte, Descrição do Produto) .....	1
Produto: (Instalação, Uso, Limpeza e Manutenção).....	2
Introducción: (Avisos, Nuermas, Transpuerte, Descripción del Producto).....	3
Producto: (Instalación, Uso, Limpieza Y Manutención) .....	4
Intoduction: (Notices, Norms, Transport, Product Description) .....	5
Product: (Installation, Use, Cleaning, and Maintenance) .....	6
Ilustração e Peças / Ilustración y Piezas / Parts and Illustration .....	7
Especificação / Especificación / Specifications: .....	8
Termo de Garantia : .....	9

## TERMO DE GARANTIA

Todas as partes que compõem a maquina, exceto o motor, estão garantidas por 06 meses, no que se referem a defeitos de fabricação.

Esta garantia será cancelada nos seguintes casos:

- Mau uso do equipamento;
- Caso o equipamento tenha sido aberto ou a manutenção tenha sido feita por pessoas não autorizadas;
- Remessa do equipamento para manutenção sem prévia consulta;
- Não apresentação da nota fiscal de compra junto a revenda.



**ATENÇÃO:** Embora a G.PANIZ INDÚSTRIA DE EQUIPAMENTOS PARAALIMENTAÇÃO não se responsabilize pela garantia dos motores elétricos, estes possuem 01 ano de garantia por parte do fabricante, a contar da data de emissão da nota fiscal de venda. Para usufruir desta garantia, basta que você apresente a nota fiscal ao assistente técnico indicado pelo fabricante dos motores elétricos e não viole as condições de garantia impostas pelo mesmo.

Data de Aquisição: \_\_\_\_\_

Número da Nota Fiscal: \_\_\_\_\_

Número de Série da Máquina: \_\_\_\_\_

Nome do Cliente: \_\_\_\_\_

Nº de Série

Modelo:

Revenda:

Telefone:

MODELO MODELO MODEL	CAPACIDADE CAPACIDAD CAPACITY	MOTOR MOTOR ENGINE		PESO LIQ. PESO NETO NET WEIGHT	DIMENSÕES DIMENSIONES DIMENSION		
		CV	VOLT.		Altura Alto Heigh	Largura Ancho Width	Comprimento Largo Lenght
CUTTER	5 L	1/2	110/220	11 Kg	450 mm	300 mm	260 mm

## CUTTER 05 L

### AVISOS IMPORTANTES

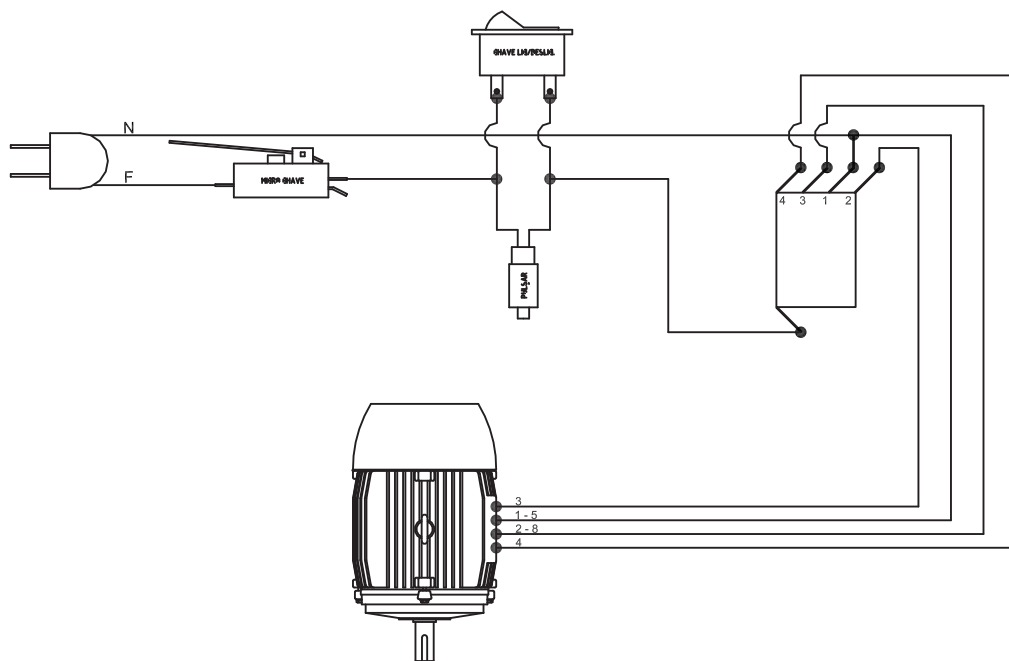
- Conservar com cuidado este manual para qualquer outra consulta.
- A instalação deve ser de acordo com as instruções do fabricante e por pessoas qualificadas e competentes.
- Para eventuais reparos, dirigir-se exclusivamente a um centro de assistência técnica autorizado pelo fabricante e solicitar peças de reposição originais.
- A não compreensão dos avisos acima pode comprometer a segurança do operador
- Entre em contato com o distribuidor de sua confiança para conseguir o endereço da autorizada mais próxima de você.
- O fabricante reserva-se o direito de modificar, em qualquer momento e sem prévio aviso o conteúdo deste manual.



### INTRODUÇÃO MANUAL DE USO E MANUTENÇÃO

- O fabricante, com este manual de uso e manutenção, quer proporcionar informações técnicas para uma correta instalação e um correto funcionamento do seu equipamento. O usuário tem o dever e a responsabilidade de guiar-se por este. Junto com a descrição e das características, do funcionamento, da instalação e da manutenção se evidenciam os aspectos que se referem a segurança do operador.
- Antes do uso da máquina é necessário consultar este manual, aconselhamos ler com atenção e seguir rigorosamente as instruções recomendadas. No que se refere a segurança do operador, a máquina deve estar sempre em perfeitas condições.
- Este manual, é parte integrante da máquina e deve ser conservado em lugares de fácil acesso, conhecido por todos os operadores e colocado a disposição das pessoas que se encarregam das operações e das reparações da máquina.

ESQUEMA ELÉTRICO MONOFÁSICO 110 / 220 V



### NORMAS DE SEGURANÇA



- Antes de colocar em funcionamento a máquina e cada vez que houver alguma dúvida sobre o funcionamento, cada operador tem o dever de ler detalhadamente este manual de uso.
- Em fase de localização e manutenção de avarias, tome todas as medidas idôneas a prevenir qualquer dano às pessoas e à máquina. Desconecte da rede elétrica antes de fazer qualquer tipo de reparo.
- Ao terminar qualquer operação de remoção ou neutralização de qualquer parte relacionada a segurança (sensores, proteções, etc.), reponha em seu lugar e revise que os mecanismos de segurança estejam posicionados corretamente.

### TRANSPORTE



- A mercadoria viaja a risco do cliente. Eventuais contestações sobre o estado defeituoso da máquina deverão ser evidenciadas ao transportador no momento da entrega.

## CUTTER 05 L

### CONHEÇA SEU PRODUTO

- 1 - Estrutura em aço carbono revestida com pintura epóxi
- 2 - Cuba em aço inox 304
- 3 - Tampa da cuba em policarbonato
- 4 - Lâminas em aço inoxidável 420
- 5 - Chave de segurança na tampa

### CUIDADOS COM A INSTALAÇÃO

- 1 - Instale sobre uma superfície plana
- 2 - Antes de conectar seu equipamento à rede, certifique-se de que a voltagem indicada coincide com a rede elétrica do estabelecimento.

### APRENDA A USAR SUA AMASSADEIRA ESPIRAL

- 1- Coloque a cuba no eixo do motor e gire no sentido horário até que a mesma se encaixe na base e fique bem fixa
- 2 - Coloque a lamina no eixo central (verifique o encaixe correto)
- 3 - Coloque o alimento dentro da cuba, e coloque a tampa girando sentido horário, sempre verificando as travas de segurança.
- 4 - Ligue o motor no botão liga / desliga, ou simplesmente aperte o botão pulsar conforme o alimento a ser utilizado

### LIMPEZA

- 1- Antes de limpar a máquina retire o plug da tomada
- 2- Retire a tampa, a lâmina e a cuba e lave em água corrente
- 3- A estrutura deve ser lavada somente com pano úmido
- 4- Não use jatos de água diretamente sobre a máquina

### SEGURANÇA

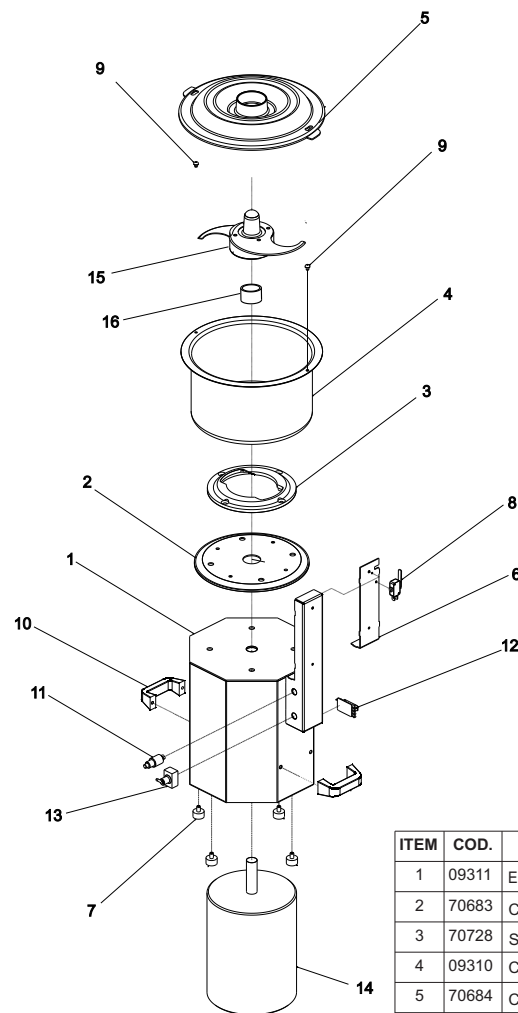
- 1- Este equipamento é munido de um sistema de segurança, que quando a tampa estiver fora do lugar o equipamento não funcionará.

### TABELA DE TEMPOS

DIVERSOS	SEG	PATÊS	SEG
Recheio de Nozes	5 a 8	Figado	5 a 10
Recheio de Castanha	5 a 8	Salmão	4 a 8
Pasta de Amendoim	5 a 8	Anchova	4 a 8
Farinha de Rosca	5 a 8	Lagosta	4 a 8
Bacalhau Desfiado	4 a 7	<b>CONDIMENTOS</b>	<b>SEG</b>
Purê de Batatas	5 a 10	Cebola	3 a 6
Maioneses	15 a 20	Alho	3 a 6
Molho de Tomate	5 a 10	Salsa	3 a 6

CARNES	SEG	FRUTAS E GELÉIAS	SEG
Kibes	5 a 10	Salada de Frutas	3 a 5
Almondégas	5 a 10	Geléia de Maçã	4 a 8
Bife Tártaro	4 a 8	Geléia de Pêra	4 a 8
Carnes para Salada	7 a 12	Geléia de Pêssego	4 a 8
Hambúrger	5 a 10		
Carne	5 a 10		

## ILUSTRAÇÃO E PEÇAS



ITEM	COD.	DESCRIÇÃO
1	09311	Conjunto protetor do motor
2	70683	Reforço base
3	70728	Base fixa cuba
4	09310	Conjnto panela
5	70684	Tampa cutter
6	09304	Calha micro chave
7	70722	Pé borracha
8	02619	Chave micro interruptora
9	09301	Engate tampa
10	70388	Alça porta fcr
11	83527	Interruptor mgc5390na
12	02499	Chave bivolt
13	70731	Chave liga desliga
14	70692	Motor mono 1/2 cv
15	09312	Conjunto laminas cutter
16	70686	Bucha guia com porca

ITEM	COD.	DESCRIPTION
1	09311	Engine protection assembly
2	70683	Cutter base stiffener
3	70728	Sider tub fixed base
4	09310	Cutter pot assembly
5	70684	Cutter tub lid
6	09304	Cutter micro chute
7	70722	Cutter rubber foot
8	02619	Microswitch
9	09301	Hook the cover the cutter
10	70388	Fcr door loop
11	83527	Mgc5390na switch
12	02499	Bivolt switch
13	70731	On / off switch
14	70692	Monophase engine 1/2 cv
15	09312	Cutter blade assembly
16	70686	Guide bushing

ITEM	COD.	DESCRIPCION
1	09311	Conj. protetor del motor
2	70683	Refuerzo base cutter
3	70728	Base deposito fija sidra
4	09310	Conj. olla acero inoxidable
5	70684	Tapa cutter
6	09304	Canaleta micro cutter
7	70722	Pie de goma
8	02619	Micro llave interruptora
9	09301	Acople tapa cutter
10	70388	Alza ouerta fcr
11	83527	Interruptor mgc 5390na
12	02499	Llave bivolt
13	70731	Llave encende / apaga
14	70692	Motor mono 1/2 cv
15	09312	Conjunto navaja cutter
16	70686	Buje guia con tuerca

## CUTTER 05 L

### KNOW YOUR PRODUCT

- 1 - Carbon steel frame with epoxy coating
- 2 - 304 Stainless steel tub
- 3 - Tub lid in polycarbonate
- 4 - 420 stainless steel blades
- 5 - Safety lock on lid

### CAUTIONS WHEN INSTALLING

- 1 - Place the equipment on a flat and leveled surface.
- 2 - Before plugging the equipment to the electric power supply, make sure that voltage recommended is the same supplied at your facilities.

### LEARN TO USE YOUR CUTTER

- 1 - Place the tub on the engine shaft and rotate it clockwise until it fits onto the base and is still
- 2 - Place the blade onto central shaft (check correct fitting)
- 3 - Put food inside the tub, place lid by rotating it counter-clockwise, always checking safety locks.
- 4 - Turn it ON with ON/OFF switch or simply press PULSE key according to the food group you are going to use.

### CLEANING

- 1- Before cleaning the equipment unplug it from wall socket.
- 2- Remove the lid, the blade and the tub, and wash them in running water.
- 3- Frame should be cleaned with wet cloth only.
- 4- Do not use any water jet directly on the equipment.

### SECURITY

- 1- This equipment is provided with a safety system that won't allow it to work if the lid is not properly placed.

### CHART

SEVERAL	SEC	DIPS	SEC
Nut Stuffing	5 a 8	Liver	5 a 10
Chestnut Stuffing	5 a 8	Salmon	4 a 8
Peanut Butter	5 a 8	Anchovy	4 a 8
Breading	5 a 8	Lobster	4 a 8
Shredded codfish	4 a 7	<b>SEASONINGS</b>	<b>SEC</b>
Mashed Potatoes	5 a 10	Onions	3 a 6
Mayonnaise	15 a 20	Garlic	3 a 6
Tomato Sauce	5 a 10	Parsley	3 a 6

MEAT	SEC	FRUIT AND JELLY	SEC
Kibe	5 a 10	Fruit Salad	3 a 5
Meatballs	5 a 10	Apple Jelly	4 a 8
Tartar Steak	4 a 8	Pear Jelly	4 a 8
Meats for Salads	7 a 12	Peach jelly	4 a 8
Hamburgers	5 a 10		
Meat	5 a 10		

## CUTTER 05 L

### AVISOS IMPORTANTES

- Conservar con cuidado este Manual para cualquier otra consulta.
- La instalación debe ser hecha de acuerdo con las instrucciones del fabricante y por personas calificadas y competentes.
- Para eventuales reparos, dirigir-se exclusivamente a un centro de servicios autorizado por el fabricante y solicitar piezas de reposición originales.
- El no entendimiento de estos avisos puede comprometer la seguridad del operador.
- Entre en contacto con el distribuidor de su confianza para conseguir la dirección de la autorizada más próxima de usted.
- El fabricante se reserva el derecho de modificar, en cualquier momento y sin previo aviso el contenido de este manual.



### INTRODUCCIÓN AL MANUAL DE USO Y MANUTENCIÓN

- El fabricante, con este manual de uso y mantenimiento, quiere proporcionar las informaciones técnicas para una correcta instalación y un correcto funcionamiento de su equipamiento. El usuario tiene el deber y la responsabilidad de guiarse por este. Junto con la descripción y las características del funcionamiento, de la instalación y de la mantenimiento, se evidencian aspectos que se refieren a la seguridad del operador.
- Antes de usar la máquina es necesario consultar este manual, aconsejamos leerlo con atención y seguir rigurosamente las instrucciones recomendadas. En lo que se refiere a la seguridad del operador, la máquina debe estar siempre en perfectas condiciones.
- Este manual, es parte integrante de la máquina, y debe ser conservado en lugares de fácil acceso, conocido por todos los operadores y colocado a la disposición de las personas que se encargan de las operaciones y de las reparaciones de la máquina.

### NORMAS DE SEGURIDAD



- Antes de colocar en funcionamiento la máquina, y cuando haya alguna duda sobre el mismo, cada operador tiene el deber de leer detalladamente este manual de uso.
- En fase de localización y mantenimiento de averías, tome todas las medidas idóneas para prevenir cualquier daño a las personas y a la máquina.
- Al terminar cualquier operación de remoción o neutralización de cualquier parte relacionada a la seguridad ( sensores, protecciones, etc), repóngalos en su lugar y revise si los mecanismos de seguridad están en las posiciones correctas.

### TRANSPORTE

- La mercadería viaja a riesgo del cliente. Eventuales contestaciones sobre el estado defectuoso de la máquina deberá ser evidenciado al transportador en el momento de la entrega.



## CUTTER 05 L

### CONOSCA SU PRODUCTO

- 1 - Estructura en acero carbono revestido con pintura epoxi
- 2 - Cubeta en acero inoxidable 304
- 3 - Tapa de la cubeta en policarbonato
- 4 - Cuchillos en acero inoxidable 420
- 5 - Llave de seguridad en la tapa

### CUIDADOS CON LA INSTALACIÓN

- 1 - Instale sobre una superficie plana
- 2 - Antes de conectar su equipo a la red, certifique-se de que la voltaje indicado coincide con el de la red eléctrica de su establecimiento.

### APRENDA A USAR EL CUTTER

- 1 - Coloque la cubeta en el eje del motor y gire en el sentido horario hasta que el mismo se encaje en la base y quede bien firme.
- 2 - Coloque el cuchillo en el eje central (observe que haya un encaje perfecto)
- 3 - Coloque el alimento dentro de la cubeta y coloque la tapa girando en el sentido horario, siempre verificando las trabas de seguridad
- 4 - Encienda el motor en lo botón encienda/apague, o simplemente apriete el botón pulsar, de acuerdo con el alimento que será utilizado.

### LIMPIEZA

- 1- Antes de limpiar el equipo, retire el plug del enchufe
- 2- Retire la tapa, el cuchillo e la cubeta e lave en agua corriente
- 3- La estructura debe ser lavada, solamente ,con trapo húmedo
- 4- Não use chorros de agua directamente sobre el equipo

### SEGURIDAD

- 1- Lo equipo tiene un sistema de seguridad, que quando la tapa esté fuera del lugar lo hará que el equipo no funcione.

### TABELA DE TIEMPOS

DIVERSOS	SEG	PATÉS	SEG	CARNES	SEG	FRUTAS E JALEA	SEG
Relleno de Nueces	5 a 8	Hígado	5 a 10	Kibe	5 a 10	Ensalada de frutas	3 a 5
Relleno de Castaña	5 a 8	Salmón	4 a 8	Albóndigas	5 a 10	Jalea de manzana	4 a 8
Pasta de maní	5 a 8	Anchoa	4 a 8	Bife Tártaro	4 a 8	Jalea de pera	4 a 8
Pann Rallado	5 a 8	Langosta	4 a 8	Carnes para Ensaladas	7 a 12	Jalea del durazno	4 a 8
Bacalao desmenuzado	4 a 7	<b>CONDIMENTOS</b>		Hamburguesa	5 a 10		
Pure de papas	5 a 10	Cebolla	3 a 6	Carnes	5 a 10		
Mayonesas	15 a 20	Ajo	3 a 6				
Salsa de Tomate	5 a 10	Perejil	3 a 6				

## CUTTER 05 L

### IMPORTANT INFORMATION

- Be sure to keep this manual for future reference.
- Installation should be done in accordance with the manufacturer's directions by qualified and component people.
- In case of repairs, use exclusively technical assistance authorized manufacturer, requesting original replacement parts.
- Failure to follow directives may put in risk operator's safety.
- Make contact with distributor whom you trust to obtain the authorized assistance center nearest you.
- The manufacturer reserves the right to alter, any moment, and without prior notice the contents of this manual.



### INTRODUCTION TO OPERATOR AND MAINTENANCE MANUAL

- This manual provides technical information for a correct installation and functioning of the equipment. The operator has the duty and responsibility to be guided by it. Contents include a description of the characteristics, functioning, installation and maintenance, as well as aspect pertaining to operator safety.
- Before using the equipment, it is necessary to consult this manual. We recommend that it be read carefully and that its instruction be followed rigorously. To preserve operator safety, the equipment should be maintained in perfect condition.
- This manual is an integral part of the equipment, and should be kept in a place of easy access, known by all of its operators, and made available to all persons responsible for its functioning and repair.



### SAFETY NORMS

- Before using the equipment, and each time that a doubt arises about its functioning, each operator has the responsibility of reading carefully this manual.
- In the process of product installation or during maintenance, use all responsible means necessary to prevent injury to people and to the machine.
- Upon finishing the removal or neutralization of any part related to the safe use of the machine (sensors protective parts, etc.) Replace them in their proper place and make sure that the security mechanisms are correctly positioned.



### SHIPPING

- The merchandise is shipped at the client's risk. Any claims that may be made concerning a defective condition of the machine should be presented to the shipper at the time of delivery.