

CILINDRO SEMI-PROFISSIONAL

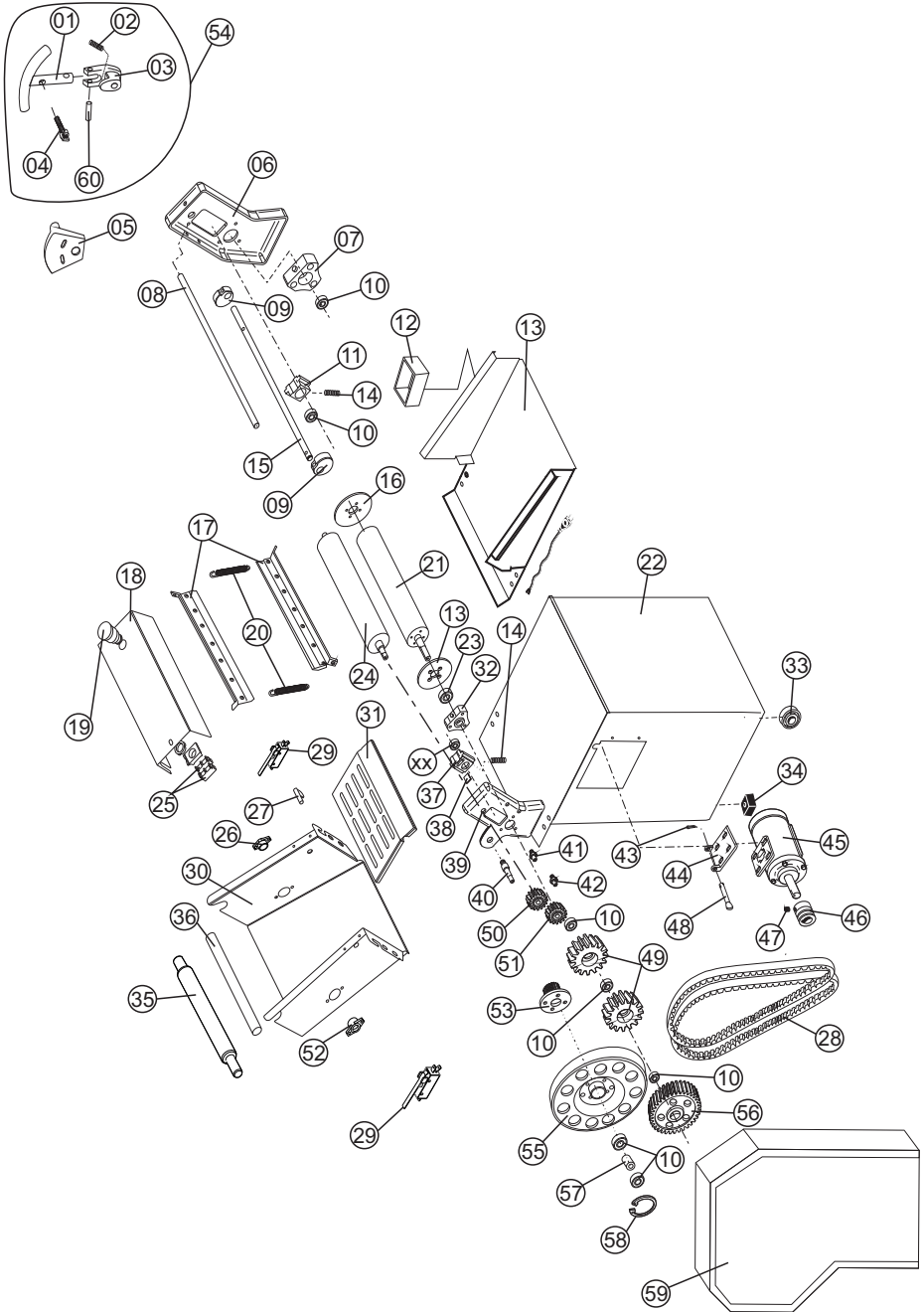
CLPE-390

CLPI-390



Lista de Peças

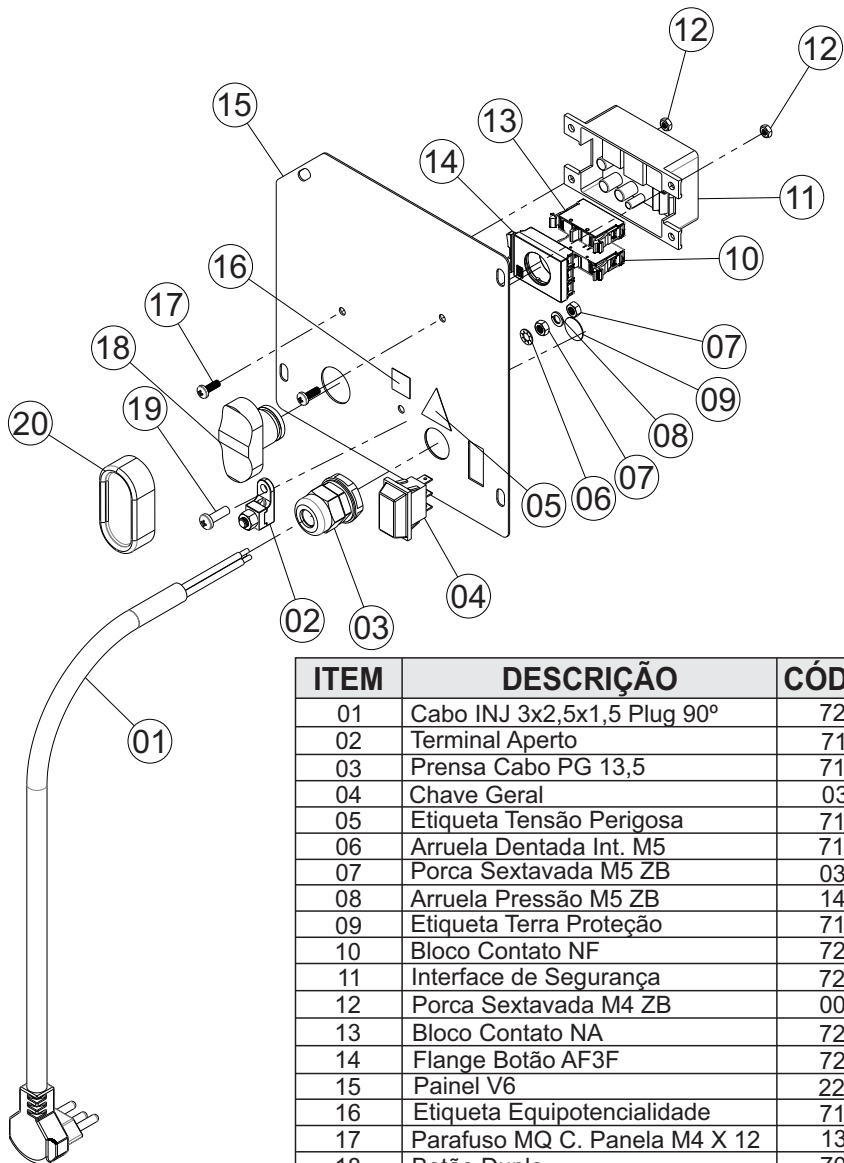
VISTA EXPLODIDA MÁQUINA



CATÁLOGO DE PEÇAS

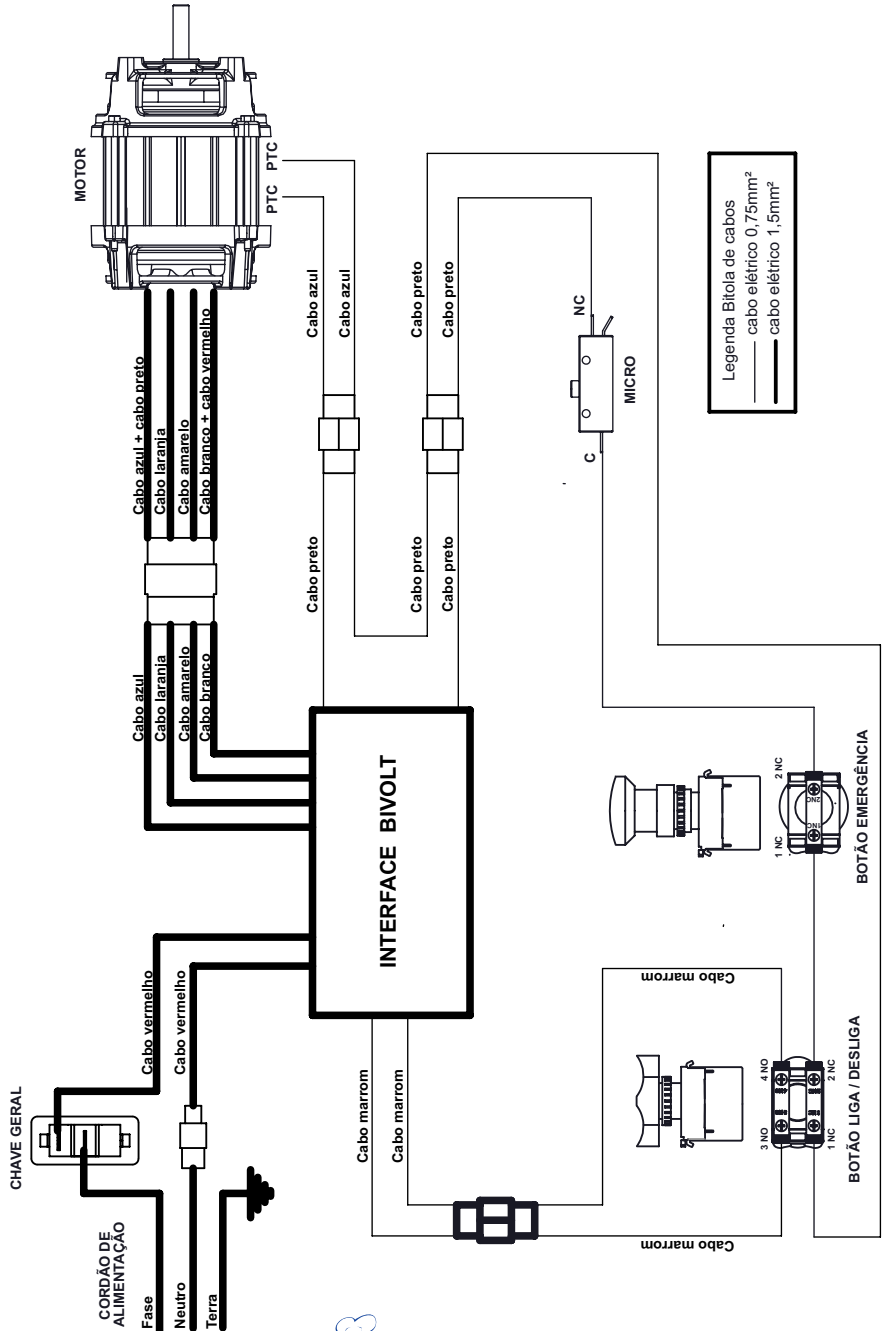
ITEM	DESCRIÇÃO	CLPE-390	CLPI-390
1	Punho Reg. Cilindro	8441	8441
2	Mola Bicônica 6 Espiras	6664	6664
3	Manipulo Regulador	7179	7179
4	Engate Cremalheira	1609	1609
5	Cremalheira	8367	8367
6	Mancal S/Orelha	6307	6307
7	Mancal Esquerdo Nylon	1054	1054
8	Haste Sustentação	9649	9649
9	Excêntrico	3875	3875
10	Rolamento 6202 2RS	80814	80814
11	Mancal Guia Menor	6939	6939
12	Caixa de Farinha	82054	82054
13	Acabamento Superior Mesa	11887	7029
14	Mola Bicônica 7 Espiras	6741	6741
15	Haste Reg. 5/8x525	5749	5749
16	Flange	5112	5112
17	Conjunto Limpador	6327	6327
18	Proteção Superior Cilindro	17840	17840
19	Botão de Emergência	70710	70710
20	Mola Tração 50 Espiras	6453	6453
21	Conjunto Cilindro Inferior	5832	5832
22	Conjunto Caixa	9062	9062
23	Rolamento 6204 2RS	00020	00020
24	Conjunto Cilindro Superior	5947	5947
25	Bloco Contato 1 NF	70714	70714
26	Mancal Direito Rolete	7299	7299
27	Conjunto Eixo Acionador	13084	13084
28	Correia Z 1300	5553	5553
29	Chave Fim de Curso	00725	00725
30	Conjunto Funil	6598	15671
31	Conjunto Grade	15672	15672
32	Mancal Direito Nylon	1056	1056
33	Rodízio	500	500
34	Pé Borracha	70368	70368
35	Conjunto Rolo PVC	7045	7045
36	Tubo Rolete	7356	7356
37	Mancal Maior	1058	1058
38	Proteção Mancal Guia	3580	3580
39	Mancal C/Orelha	6308	6308
40	Eixo Pinhão	5759	5759
41	Eixo Fixador Engrenagem	1543	1543
42	Eixo Fixador Rosca	7134	7134
43	Contra Pino	1063	1063
44	Conjunto Suporte Motor	1550	1550
45	Tabela de Motor pág. 8	-	-
46	Polia Motor	8924	8924
47	Parafuso Allen S/Cabeça M6x8	70750	70750
48	Eixo Suporte Motor Longo	1594	1594
49	Engrenagem Movidã	3860	3860
50	Engrenagem Motora 16 Dentes	6325	6325
51	Engrenagem Tração 16 Dentes	6129	6129
52	Mancal Esquerdo Rolete	7300	7300
53	Conjunto Pinhão	1553	1553
54	Conjunto Regulador Cilindro	11737	11737
55	Volante	7262	7262
56	Engrenagem Chaveta 44 Dentes	5348	5348
57	Espaçador	84401	84401
58	Anel Elástico I 35	03277	03277
59	Conjunto Proteção Volante	7030	7030
60	Pino Alavanca	09028	09028

VISTA EXPLODIDA PAINEL



ITEM	DESCRIÇÃO	CÓDIGOS
01	Cabo INJ 3x2,5x1,5 Plug 90°	72391
02	Terminal Aberto	71575
03	Pressa Cabo PG 13,5	71621
04	Chave Geral	03914
05	71578	
06	Arruela Dentada Int. M5	71585
07	Porca Sextavada M5 ZB	03276
08	Arruela Pressão M5 ZB	14495
09	Etiqueta Terra Proteção	71582
10	Bloco Contato NF	72242
11	Interface de Segurança	72383
12	Porca Sextavada M4 ZB	00760
13	Bloco Contato NA	72243
14	Flange Botão AF3F	72363
15	Painel V6	22333
16	Etiqueta Equipotencialidade	71577
17	Parafuso MQ C. Panela M4 X 12	13229
18	Botão Duplo	70711
19	Parafuso Philips C/Panela M5x16	71673
20	Capa de Silicone Botão	70601

ESQUEMA ELÉTRICO



CLPE-390

CLPI-390



Gpaniz Indústria de Equipamentos para Alimentação Ltda.

Adolfo Randazzo, 2010 - CEP. 95046-800 - Caxias do Sul -RS

CNPJ 90.771.833/0001-49