

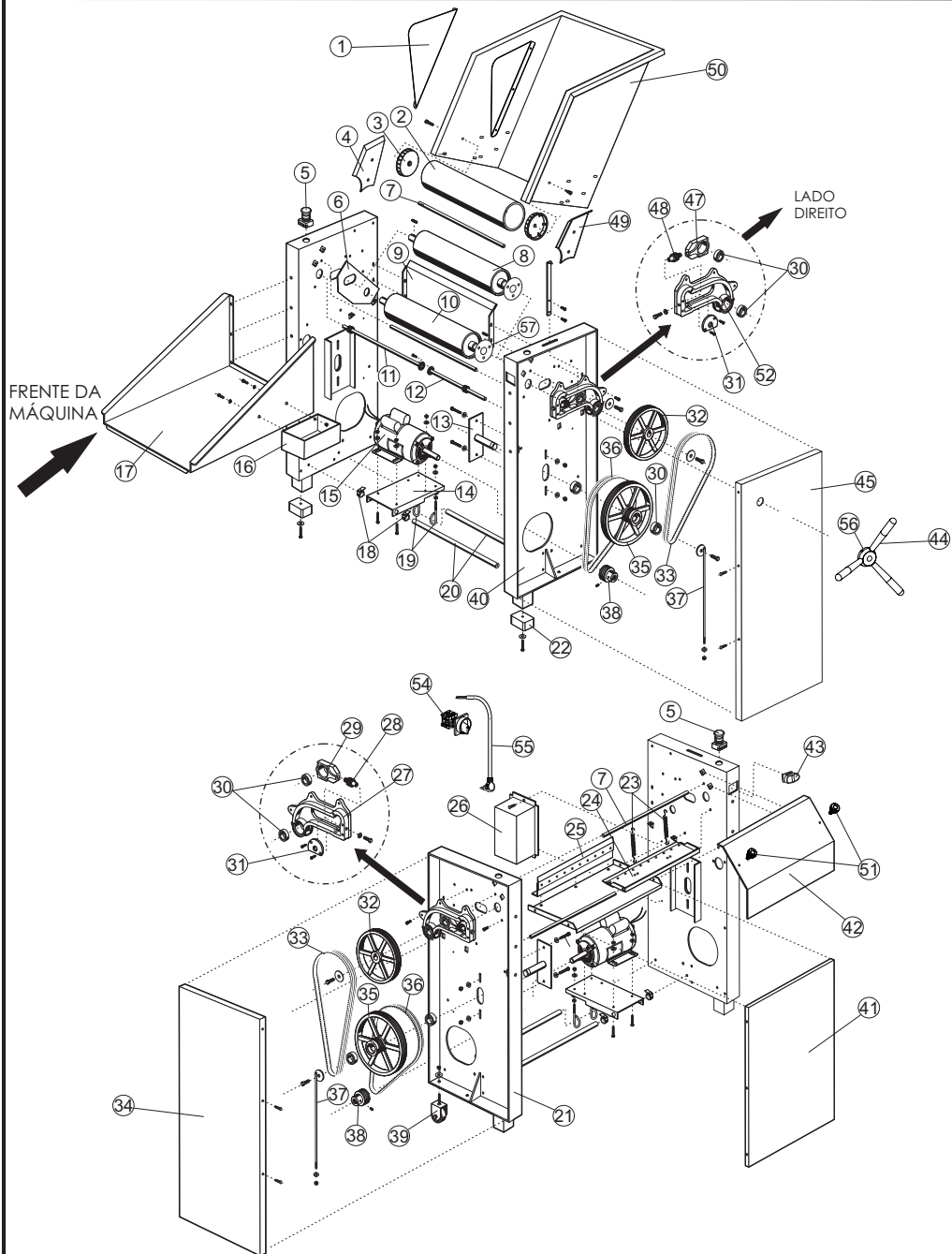
# CILINDRO SOVADOR

CS-500 SS  
CSP-600 SS  
CLP-600 SS

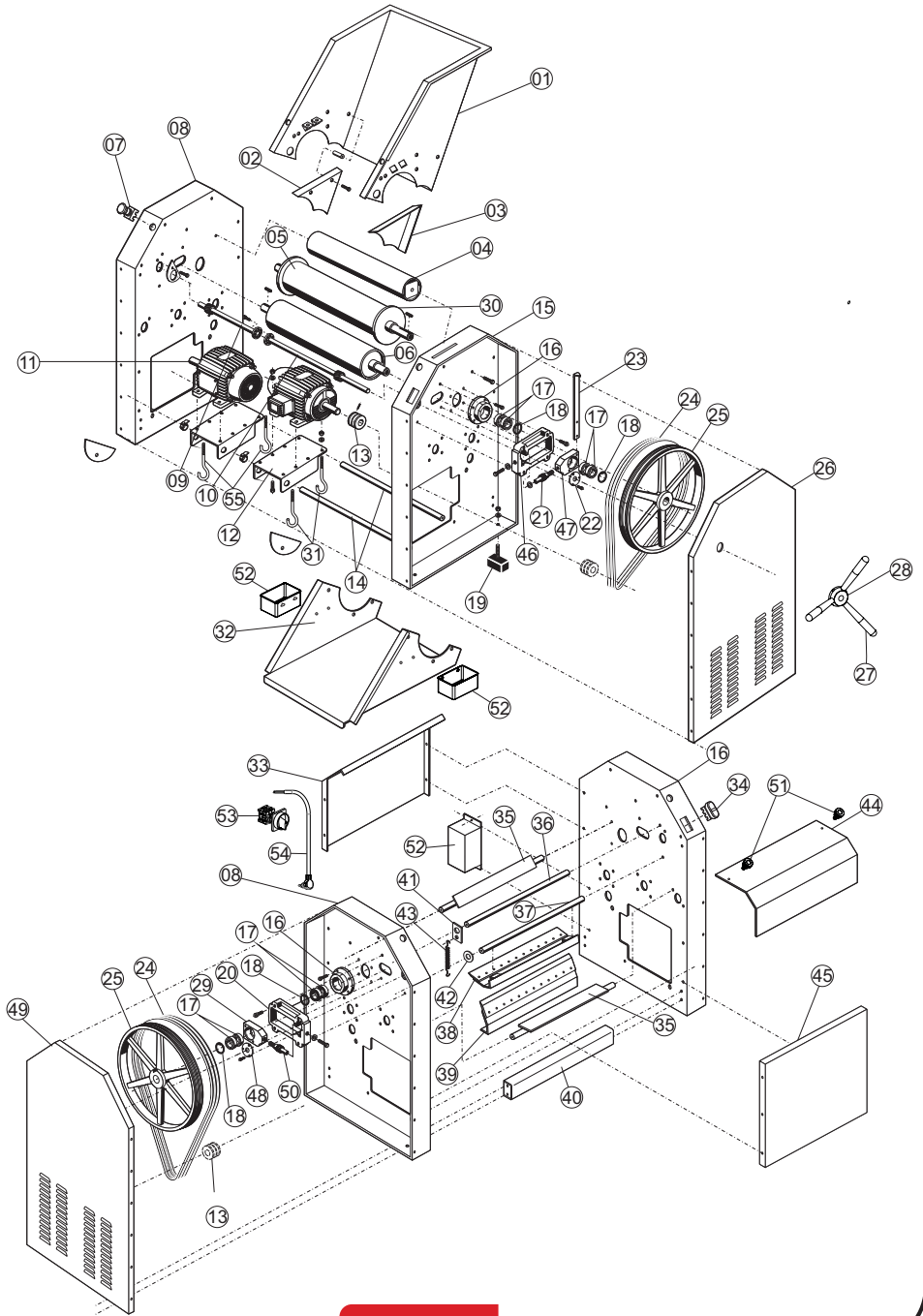
**G.PANIZ**

**Lista de Peças**

# VISTA EXPLODIDA CILINDRO CS 500



# VISTA EXPLODIDA CILINDRO CSP 600



## CATÁLOGO DE PEÇAS CS 500

ITEM	DESCRIÇÃO	CS-500 EPOXI	CS-500 INOX
1	Proteção Lateral Direita Bandeja	23462	23452
2	Cilindro Segurança	23440	23421
3	Guia Cilindro Segurança	70759	70759
4	Proteção Guia Massa Esquerda	82602	82602
5	Botão Emergência	72746	72746
6	Proteção Interna	05530	05530
7	Haste Fixação Lateral sup/inf	23468/23464	23465/23467
8	Conjunto Cilindro Sup/Inf	23418	23420
9	Fechamento Traseiro	23411	23411
10	Conjunto Cilindro Cromado Sup/inf	23482/23466	23482/23466
11	Conjunto Eixo Fecha Esquerdo	23423	23423
12	Conjunto Eixo Fecha Direito	22003	22003
13	Conjunto Eixo Polia	05544	05544
14	Suporte Motor	05539	20362
15	Motor Monofásico 220V 60Hz	71657	71657
16	Caixa de Farinha	82054	82054
17	Bandeja Inf. Frontal	23410	23410
18	Abraçadeira Aço Rosca	01003	01003
19	Esticador Motor	05591	05591
20	Espaçador Tab.	05580	05580
21	Conjunto Lateral Esquerda	23480	23475
22	Pé Borracha	02524	02524
23	Mola Est. Sup.	01029	01029
24	Conjunto Raspador Superior	23425	23417
25	Conjunto Raspador Inferior	23471	23472
26	Conjunto Painel montado	Ver Pg 16	Ver Pg16
27	Mancal Fixo Esquerdo	05507	05507
28	Fuso Helicoidal Esquerdo	05511	05511
29	Mancal Móvel Esquerdo	05509	05509
30	Rolamento 6205	00021	00021
31	Fechamento Eixo Mancal Fixo	05521	05521
32	Polia 2A-250 F25	00878	00878
33	Correia 13 A-1270 A-48	00618	00618
34	Fechamento Lateral Esquerdo	05501	20357
35	Polia 2A-305/70	00879	00879
36	Correia 13 A 1180 A-45	00784	00784
37	Conjunto Haste Esticador Polia	05536	05536
38	Polia Motor 2A 75	01011	01011
39	Rodízio	00399	00399
40	Conjunto Lateral Direita	23478	23475
41	Fechamento Frontal Inferior	23435	23412
42	Proteção Superior Cilindro	23408	23408
43	Botão Liga/Reset/Desliga	72241	72241
44	Haste manípulo	04263	04263
45	Fechamento Lateral Direita	05504	05504
46	Proteção Lateral Bandeja dir/esq	23462/23463	23452/23451
47	Mancal Móvel Direito	05510	05510
48	Fuso Helicoidal Direito	05512	05512
49	Proteção Guia Massa	82601	82601
50	Bandeja Superior CS 500	23415	23415
51	Botão PP M6	70054	70054
52	Mancal Fixo Direito	05508	05508
53	Disco Manípulo Abertura	21730	21730
54	Chave Geral	70705	70705
55	Cabo Elétrico	17693	17636
56	Disco Manípulo Abertura	21730	21730

Motor Trifásico 1,5CV 220/380V 60Hz cód. 71637

Motor Monofásico 1,5CV 220V 50Hz cód. 00014

Motor Trifásico 1,5CV 220/380V 50Hz cód. 00795

## CATÁLOGO DE PEÇAS CSP/CLP 600

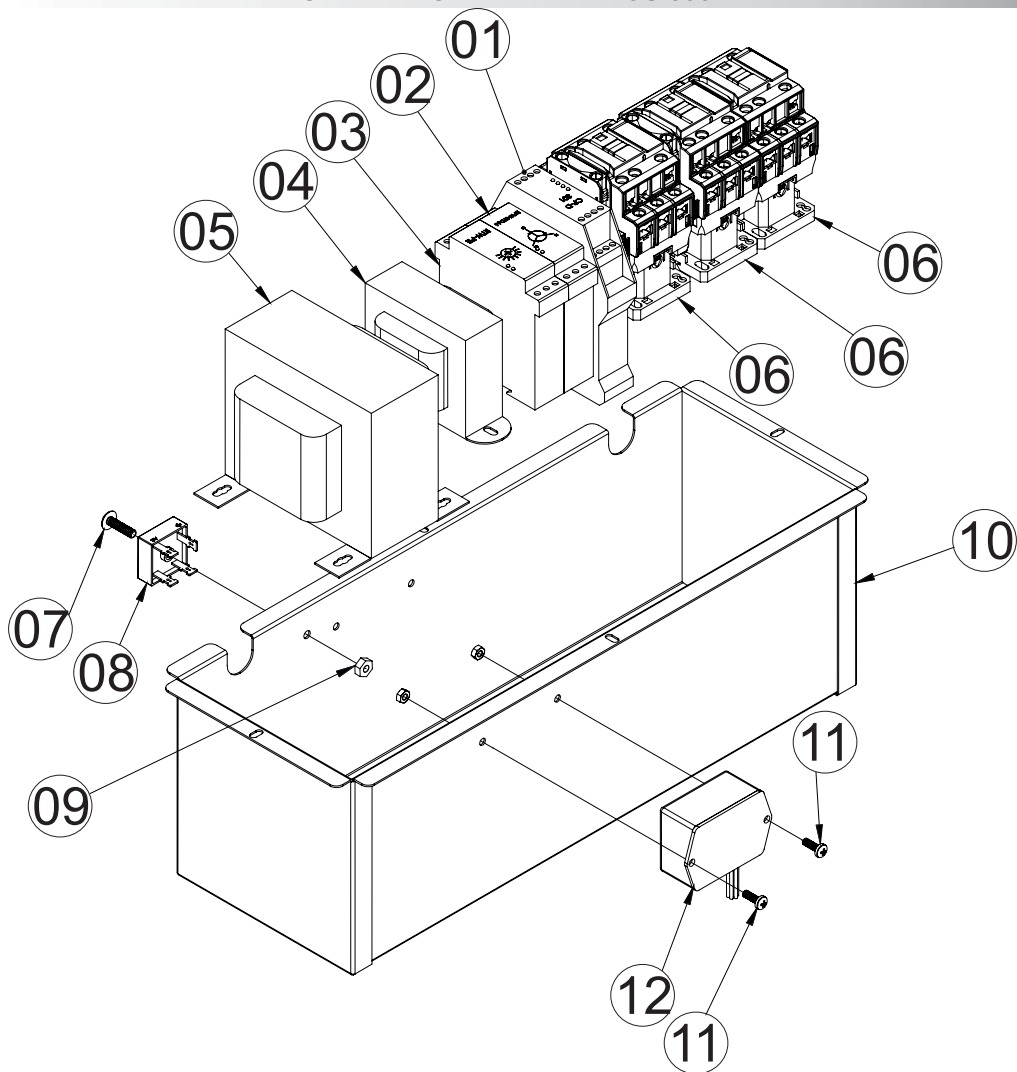
ITEM	DESCRIÇÃO	CSP/CLP-600 EPOXI	CSP/CLP-600 INOX
1	Bandeja Superior	04230	04265
2	Conjunto Proteção Massa Esq.	04298	04300
3	Conjunto Proteção Massa Dir.	04297	04299
4	Cilindro Segurança	04242	20920
5	Conjunto Cilindro Superior	04210	04289
6	Conjunto Cilindro Inferior	04211	04290
7	Botão Emergência	70710	70710
8	Conjunto Lateral Esq. CSP 600	04385	20943
9	Conjunto Eixo Reg. Menor	04247	04247
10	Conjunto Eixo Reg. Maior	04250	04250
11	Motor Trifásico 2CV 220/380V 60Hz	02520	02520
12	Suporte Motor	04253	20933
13	Polia Motor 82mm	04220	04220
14	Espaçador Tab. 01 006	04273	20925
15	Conjunto Lateral Direita	04384	20941
16	Mancal Cil. Fixo	04202	04202
17	Rolamento 6008	01944	01944
18	Anel Elástico E 40	02985	02985
19	Pé Borracha	02524	02524
46	Mancal Fixo Dir.	04208	04208
21	Eixo Sem Fim Direito	04213	04213
22	Tampa Mancal	04257	04257
23	Seta Ind. Abert.	04270	04270
24	Correia A89	02519	02519
25	Polia Transmissão	02526	02526
26	Tampa Lat. Dir.	04218	20927
27	Manípulo	04263	04263
28	Disco Manípulo Abertura	04262	04262
47	Mancal Móvel Direito	04215	04215
30	Flange Cilindro Superior	04204	04292
31	Esticador Motor	05591	05591
32	Bandeja Inf.	04234	04286
33	Tampa Traseira	04226	20929
34	Botão Liga/Reset/Desliga	72241	72241
35	Conjunto Espaçador Sup Bandeja	04239	20932
36	Espaçador Tab. 01 005	04272	20924
37	Espaçador Tab. 01 007	04274	20926
38	Conjunto Suporte Raspador Sup.	04237	04237
39	Suporte Raspador Inferior	04240	20937
40	Conjunto Travessa	04287	20937
41	Suporte Molas	07826	07826
42	Arruela Lisa	00862	00862
43	Mola Estic. Suporte Rasp.	01029	01029
44	Proteção Cilindro	04232	04276
45	Tampa Motor	04227	20930
20	Mancal Fixa Esq.	04209	04209
29	Mancal Móvel Esq.	04216	04216
48	Tampa Mancal	04257	04257
49	Tampa Lat. Esq.	04219	20928
50	Eixo Sem Fim Esq.	04212	04212
51	Botão PP M6	70054	70054
52	Conjunto Painel Montado	Ver Pg 18	Ver Pg 18
53	Chave Geral	70705	70705
54	Cabo Elétrico	Ver Pg 18	Ver Pg 18
55	Esticador Maior Motor	04229	04229

Motor Trifásico 2CV 220/380V 50Hz cód. 02789

Motor Monofásico 3CV 220V 60Hz cód. 17821

Para os Cilindros **CLP-600**, saem os itens 24 (02519) e 25 (02526), entra no lugar 10 peças com os códigos: 02646, 80521, 04282, 00531, 00221, 71271, 01949, 04281, 04284, 80251. Saem os itens 31(05591 e 55(04229) entra peça código 04721 em ambos.

# VISTA EXPLODIDA PAINEL CS 500



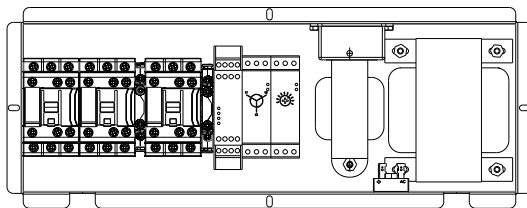
## CATÁLOGO DE PEÇAS CS 500

ITEM	DESCRIÇÃO	MONO 220V	TRF 220V	TRF 380V
01	Relé de Segurança	72194	72194	72194
02	Relé Sequência de Fase RPW	-	71355	03674
03	Temporizador RTW E26	71354	71354	71354
04	Transformador 127/220V 24V 2A	71350	71350	71350
05	Transformador 127/220V 60V 5A	70996	70996	70996
06	Contator CWB 18 24VCA	71956	71956	71956
07	Parafuso 3/16" x 3/4" Philips	11933	11933	11933
08	Ponte Retificadora KBPC3510	71264	71264	71264
09	Porca Sextavada 3/16"	70033	70033	70033
10	Conjunto Proteção Comando	12134	12134	12134
11	Parafuso MQ C.Panela M4X12ZB	13229	13229	13229
12	Controlador Temperatura PTC	71767	71767	71767

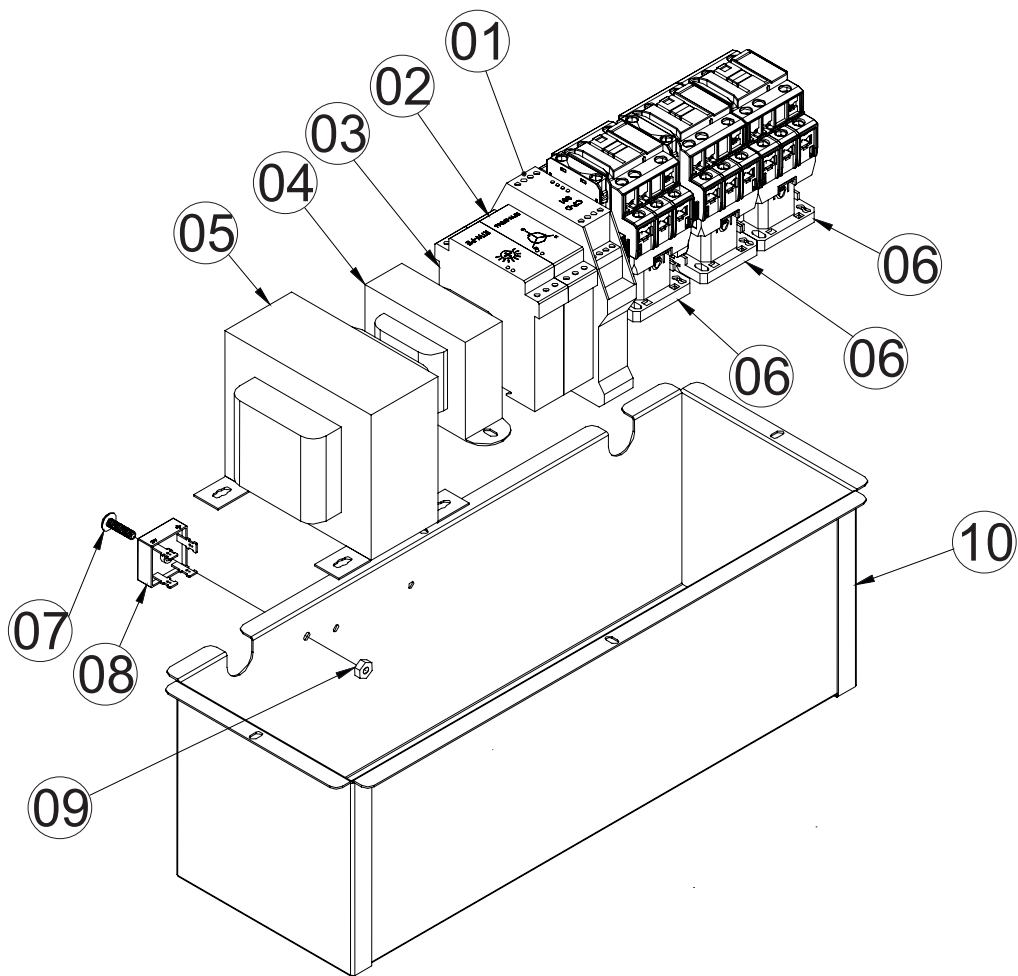
Quando o item 10 for em inox, ele terá o código 20366

Conjunto Quadro Comando Completo Epoxi Mono 220V 10848  
 Conjunto Quadro Comando Completo Epoxi Trif. 220V 10849  
 Conjunto Quadro Comando Completo Epoxi Trif. 380V 10850  
 Conjunto Quadro Comando Completo Inox Mono 220V 20375  
 Conjunto Quadro Comando Completo Inox Trif. 220V 20376  
 Conjunto Quadro Comando Completo Inox Trif. 380V 20377

Mono 220V Cabo Elétrico INJ 3x2,5mm<sup>2</sup> C/ Terra verde / amarelo 71601  
 Trif. 220V Cabo Elétrico XTREM 4x1,5mm<sup>2</sup> C/ Terra verde / amarelo 17819G  
 Trif. 380V Cabo Elétrico XTREM 5x1,5mm<sup>2</sup> C/ Terra verde / amarelo 17693G



# VISTA EXPLODIDA PAINEL CSP600





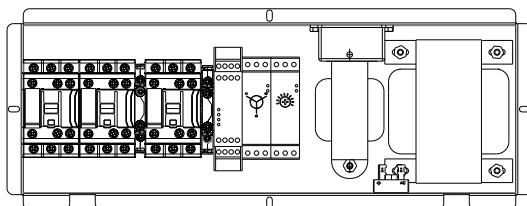
## CATÁLOGO DE PEÇAS CSP/CLP 600

ITEM	DESCRIÇÃO	TRIF 220V	TRIF 380V
01	Relé de Segurança	72194	72194
02	Relé Sequência de Fase RPW	71355	03674
03	Temporizador RTW E26	71354	71354
04	Transformador 127/220V 24V 2A	71350	71350
05	Transformador Freio	70996	71431
06	Contator CWB 18 24VCA	71956	71956
07	Parafuso 3/16" x 3/4" Philips	11933	11933
08	Ponte Retificadora KBPC3510	71264	71264
09	Porca Sextavada 3/16"	70033	70033
10	Conjunto Proteção Comando	12134	12134

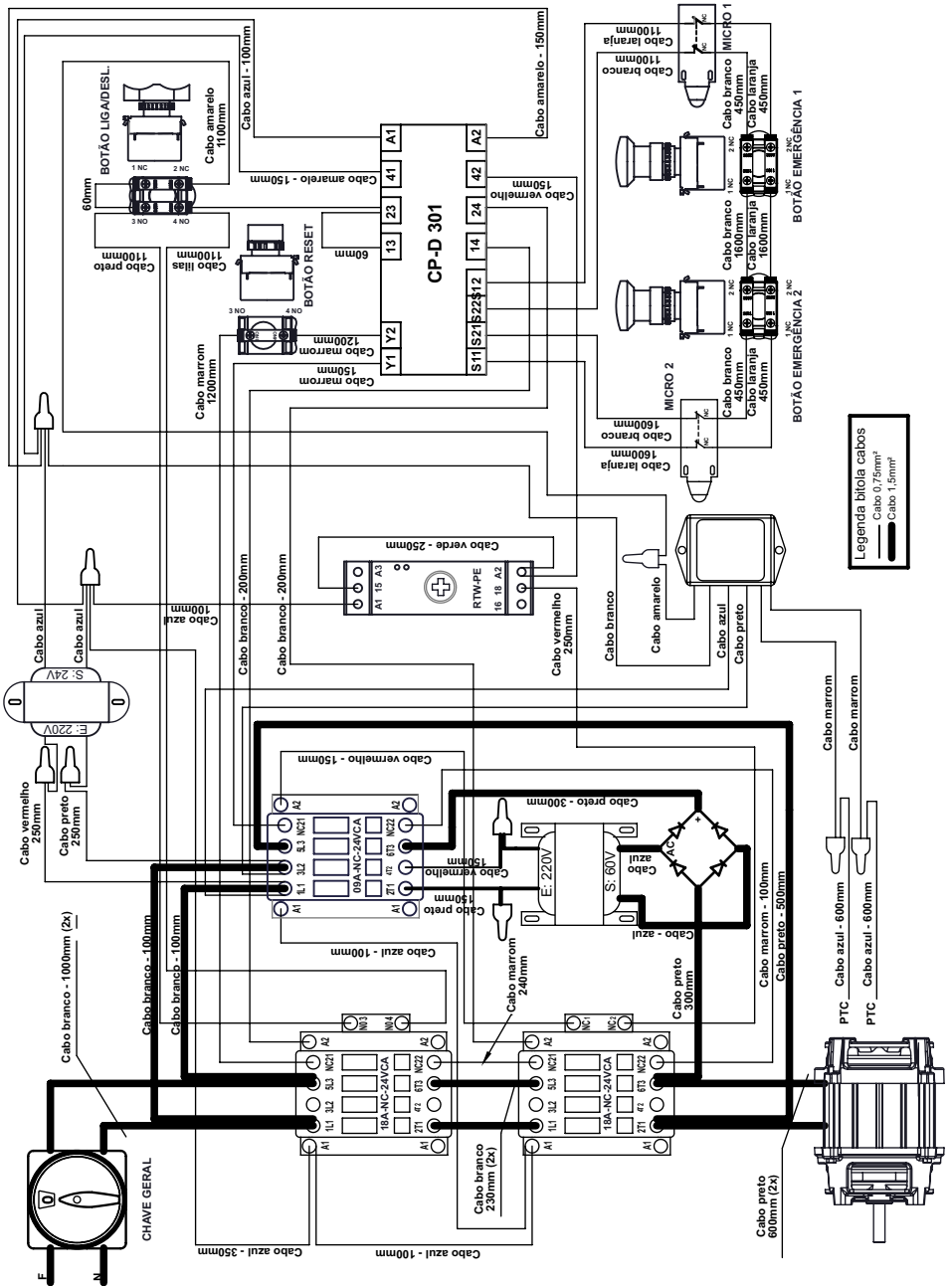
Quando o item 10 for em inox, ele terá o código 20366

Conjunto Quadro Comando Completo Epoxi Trif. 220V 12101  
 Conjunto Quadro Comando Completo Epoxi Trif. 380V 12102  
 Conjunto Quadro Comando Completo Inox Trif. 220V 20944  
 Conjunto Quadro Comando Completo Inox Trif. 380V 20945

Trif. 220V Cabo Elétrico XTREM 4x1,5mm<sup>2</sup> C/ Terra verde / amarelo 17819G  
 Trif. 380V Cabo Elétrico XTREM 5x1,5mm<sup>2</sup> C/ Terra verde / amarelo 17693G

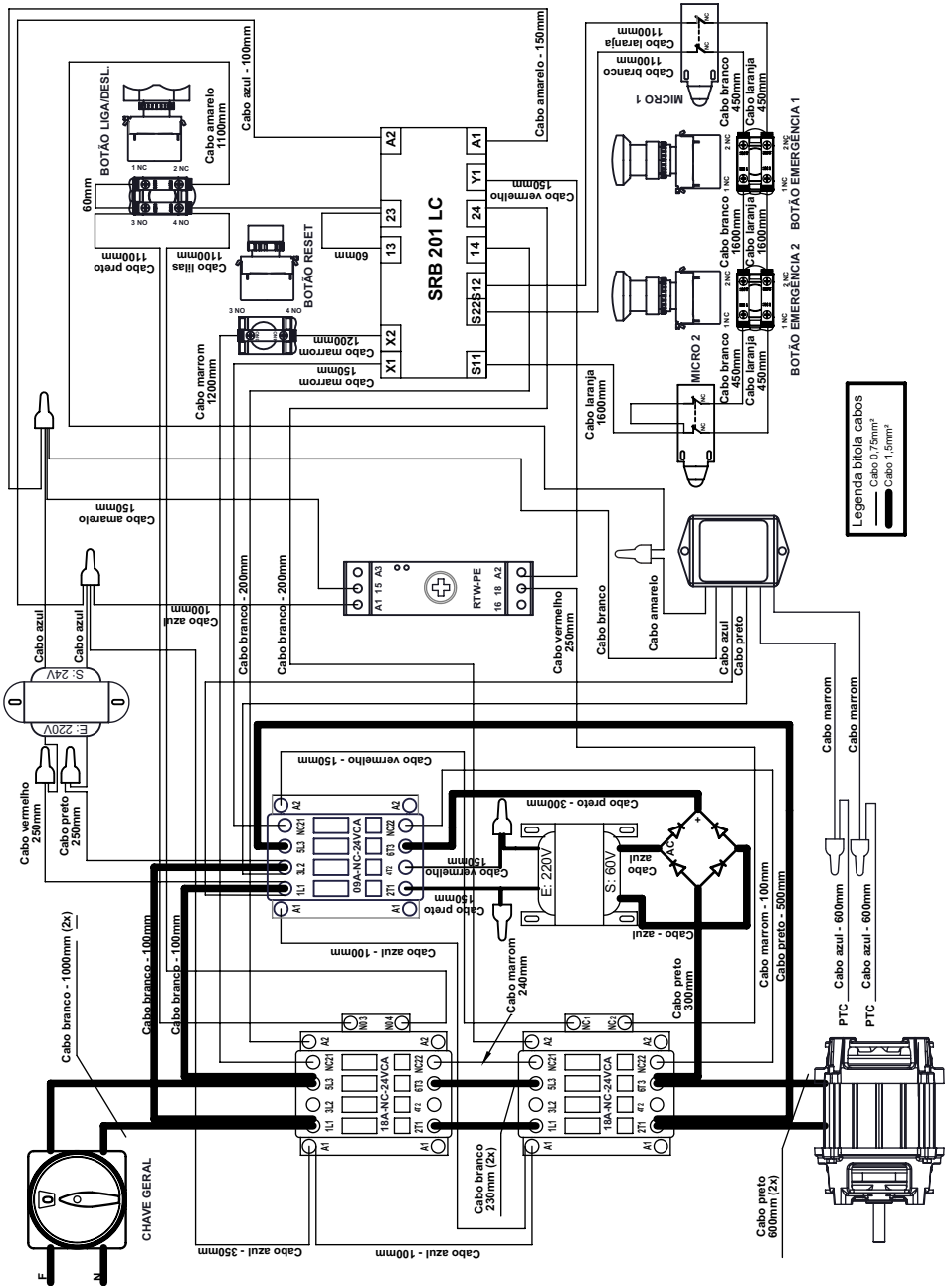


# ESQUEMA ELÉTRICO 220V MONO INSTRUTECH CS 500



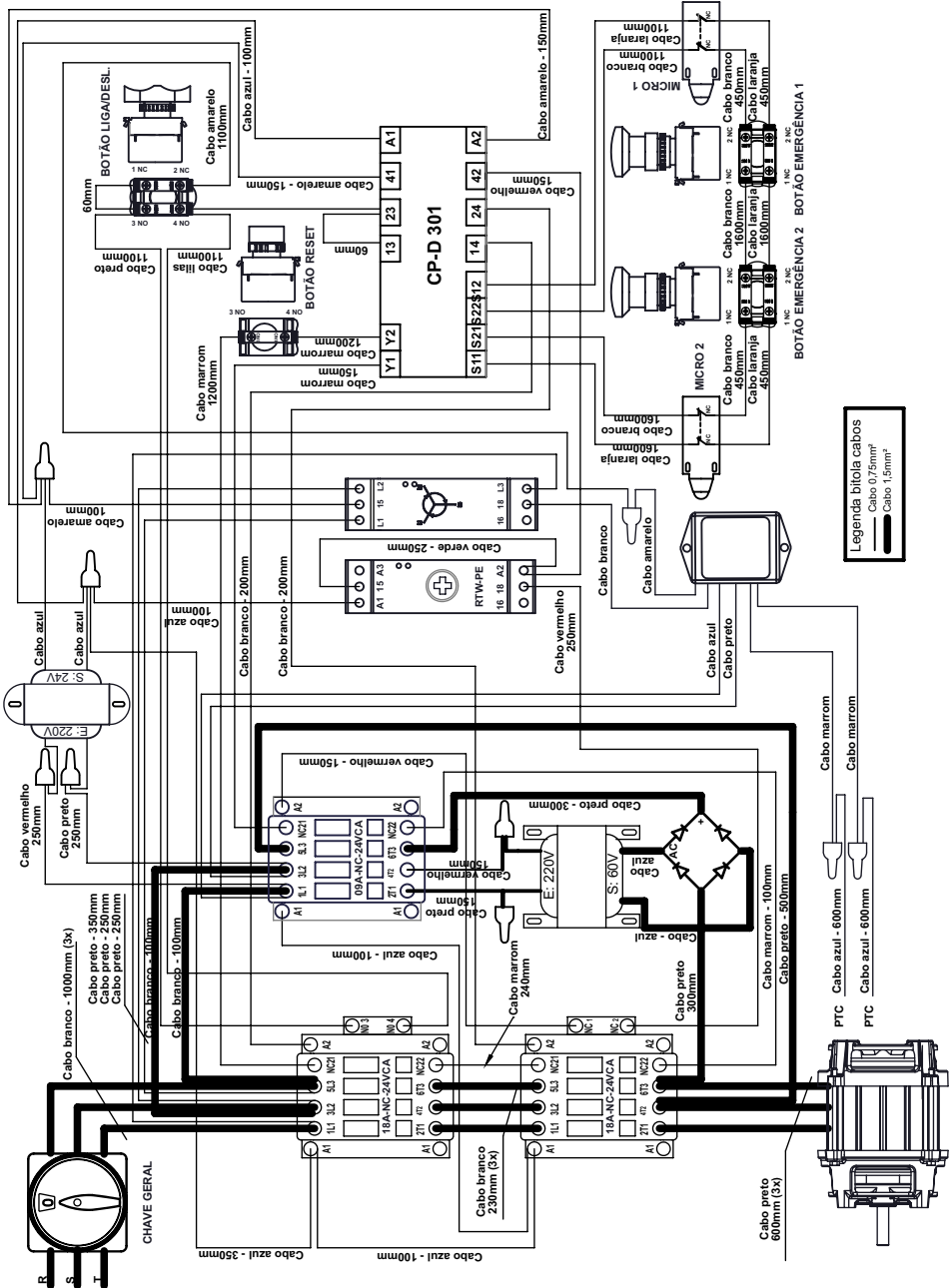
**Legenda bitola cabos**  
 — Cabo 0,75mm<sup>2</sup>  
 — Cabo 1,5mm<sup>2</sup>

# ESQUEMA ELÉTRICO 220V MONO SCHMERSAL CS 500



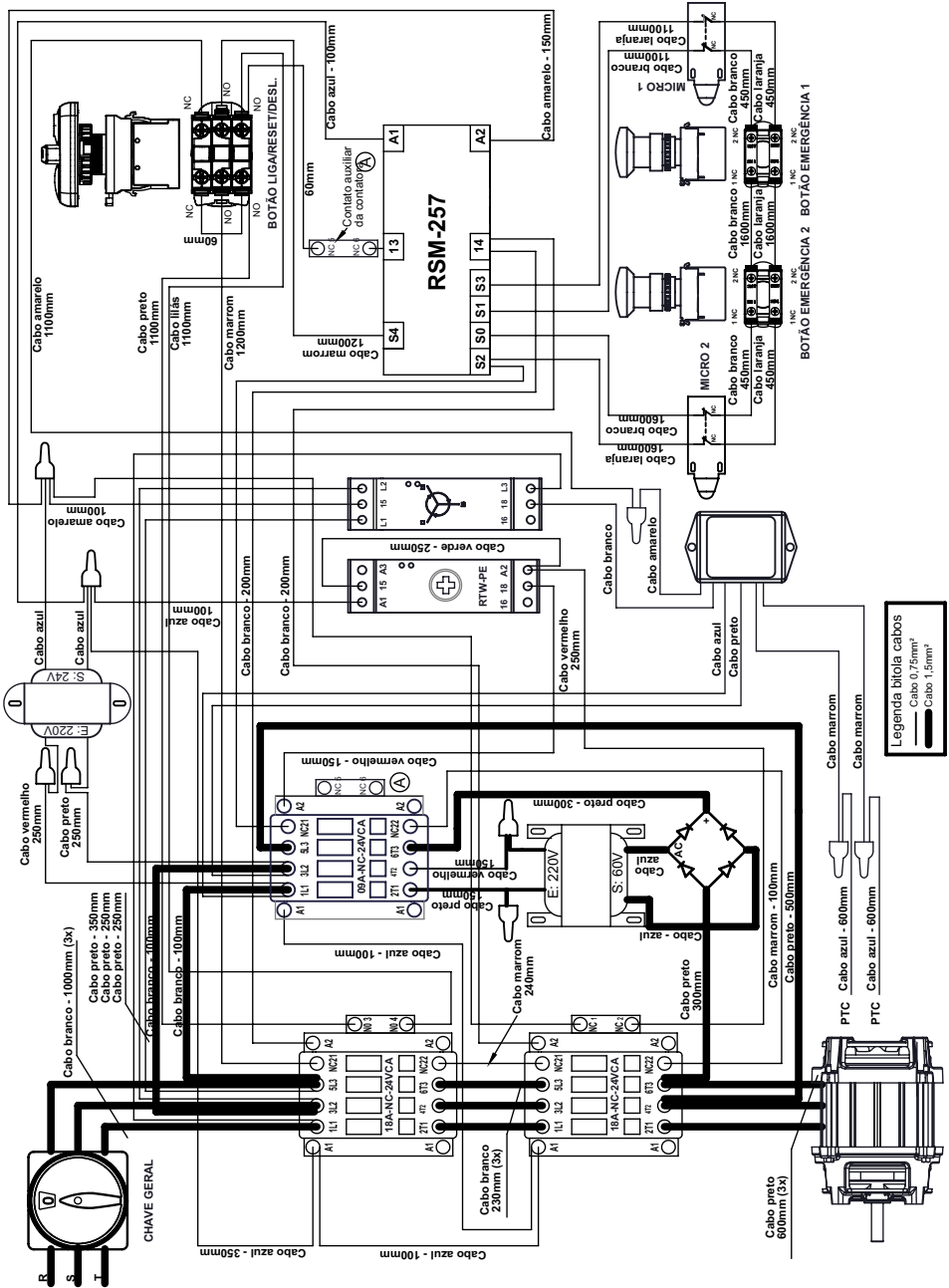


# ESQUEMA ELÉTRICO 220V TRIF. INSTRUTECH CS 500





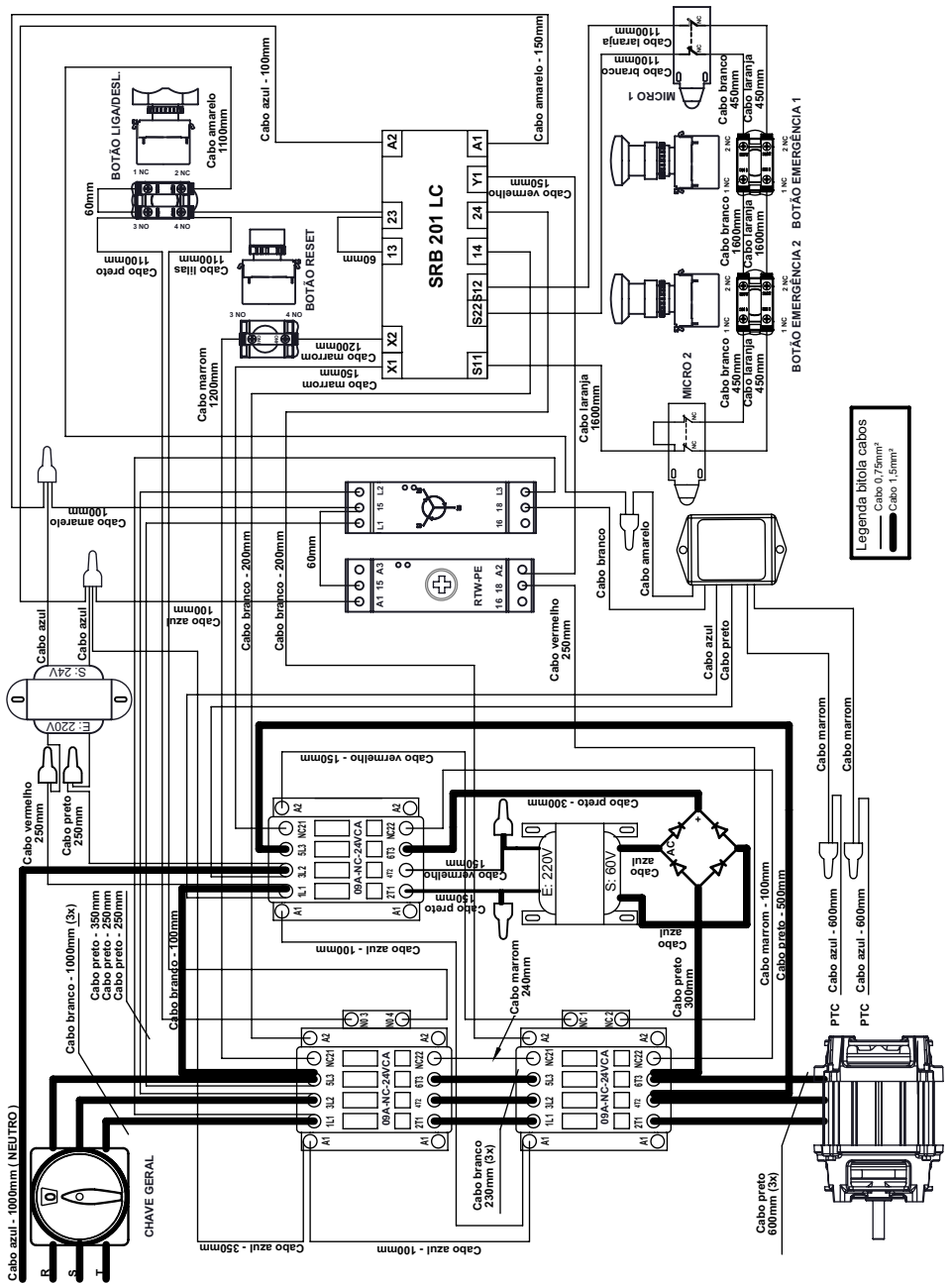
# ESQUEMA ELÉTRICO 220V TRIF. DIGIMEC CS 500



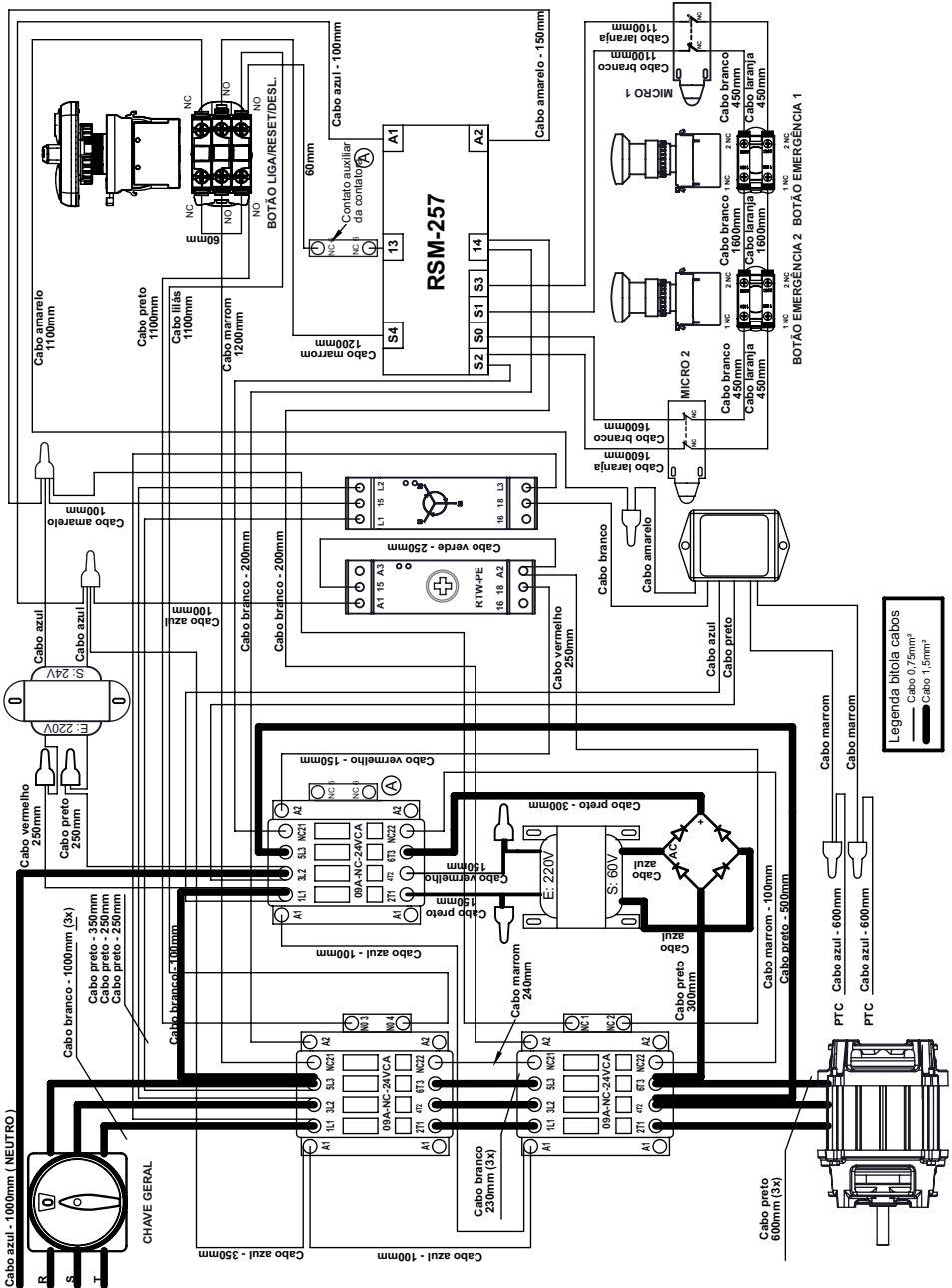




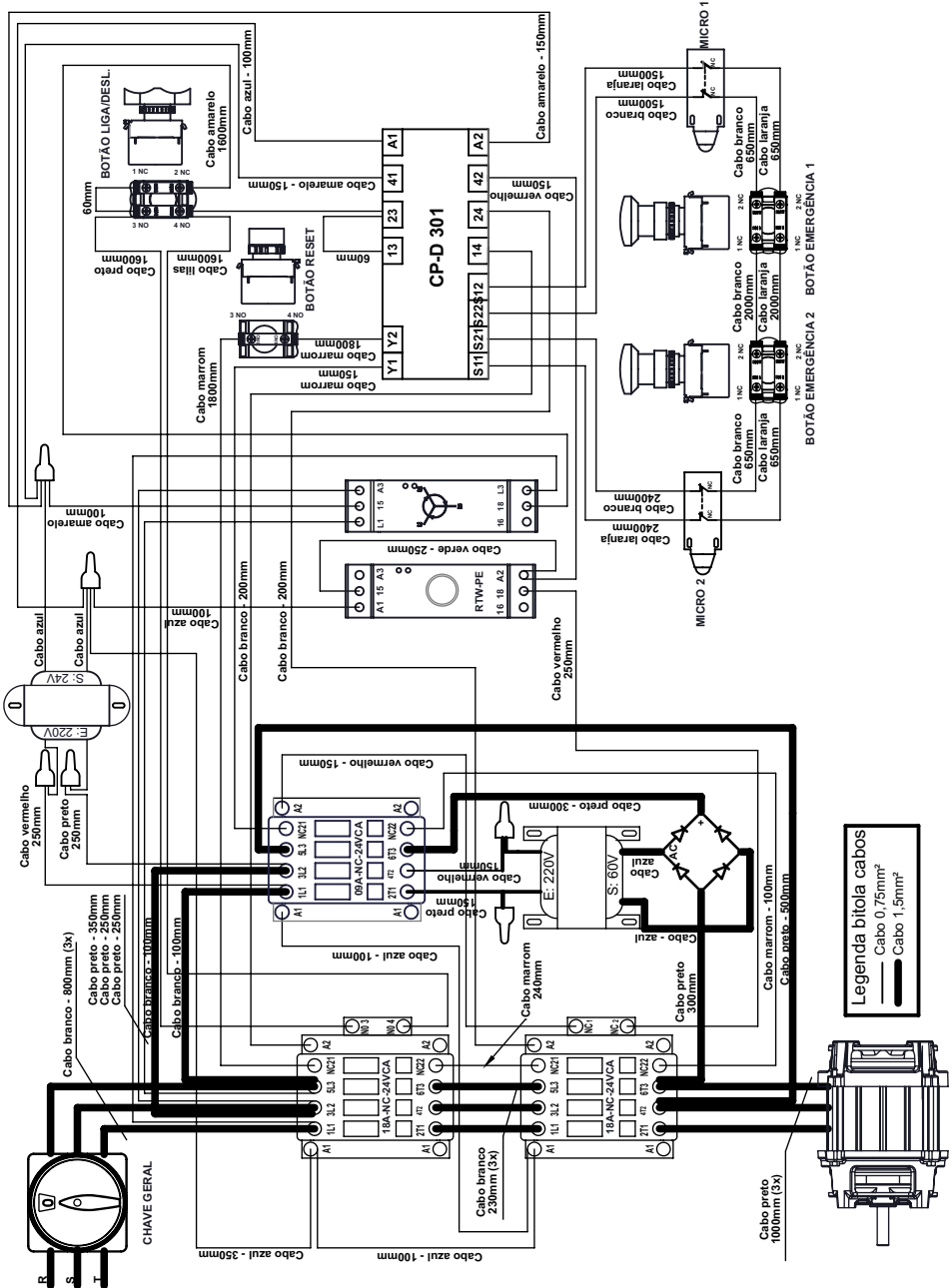
# ESQUEMA ELÉTRICO 380V TRIF. SCHMERSAL CS 500



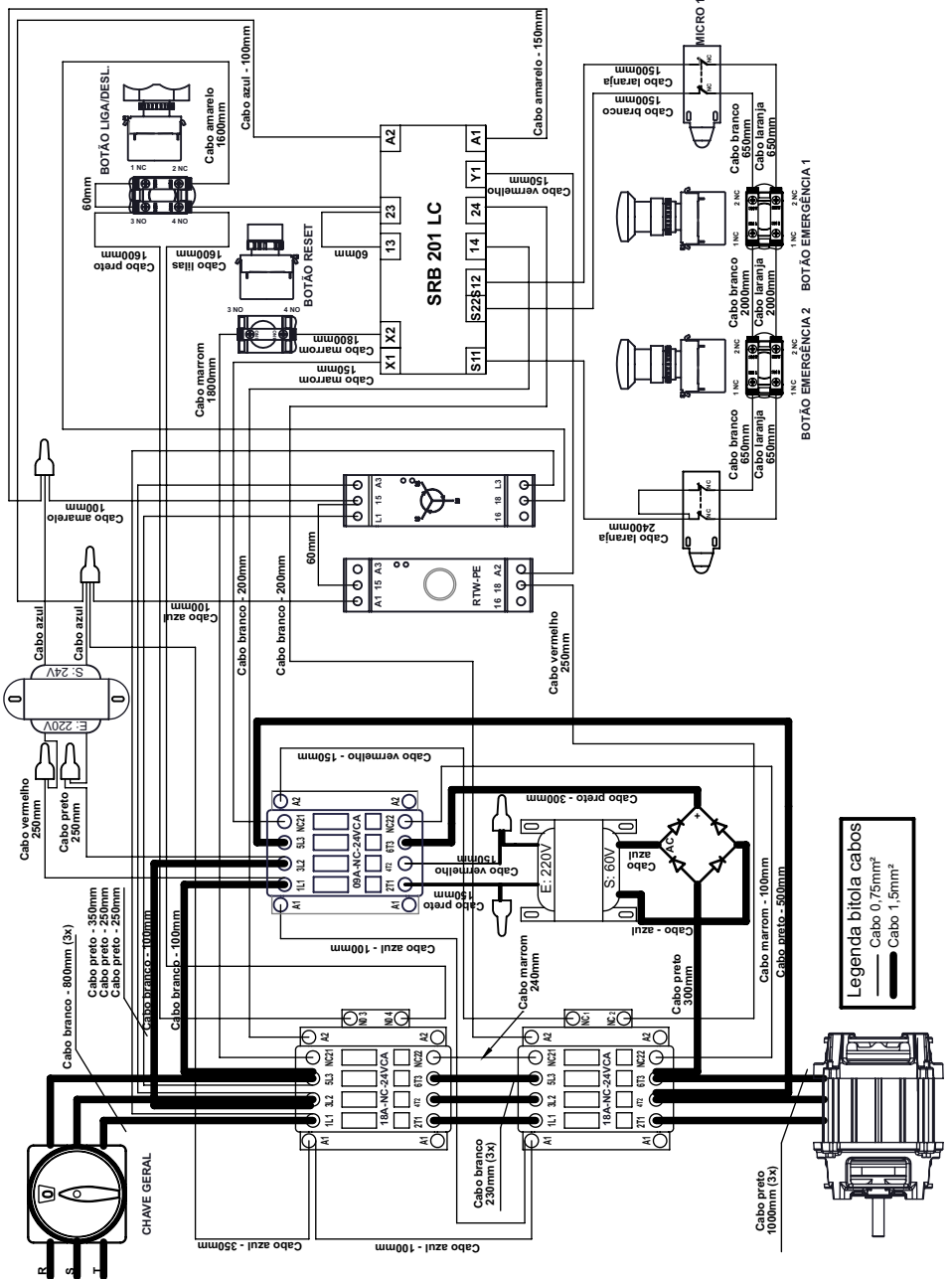
# ESQUEMA ELÉTRICO 380V TRIF. DIGIMEC CS 500



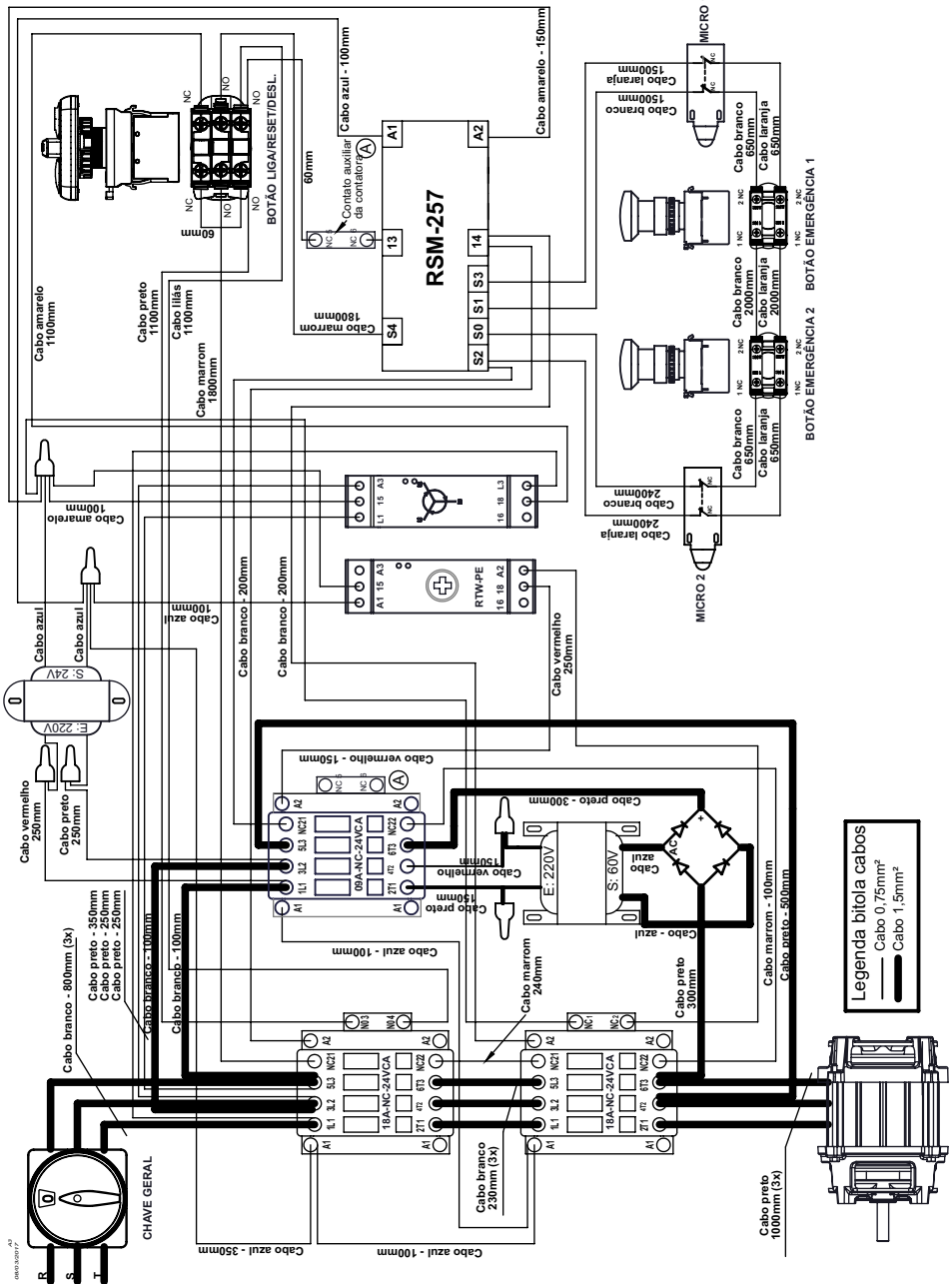
# ESQUEMA ELÉTRICO 220V TRIF. INSTRUTECH CSP 600



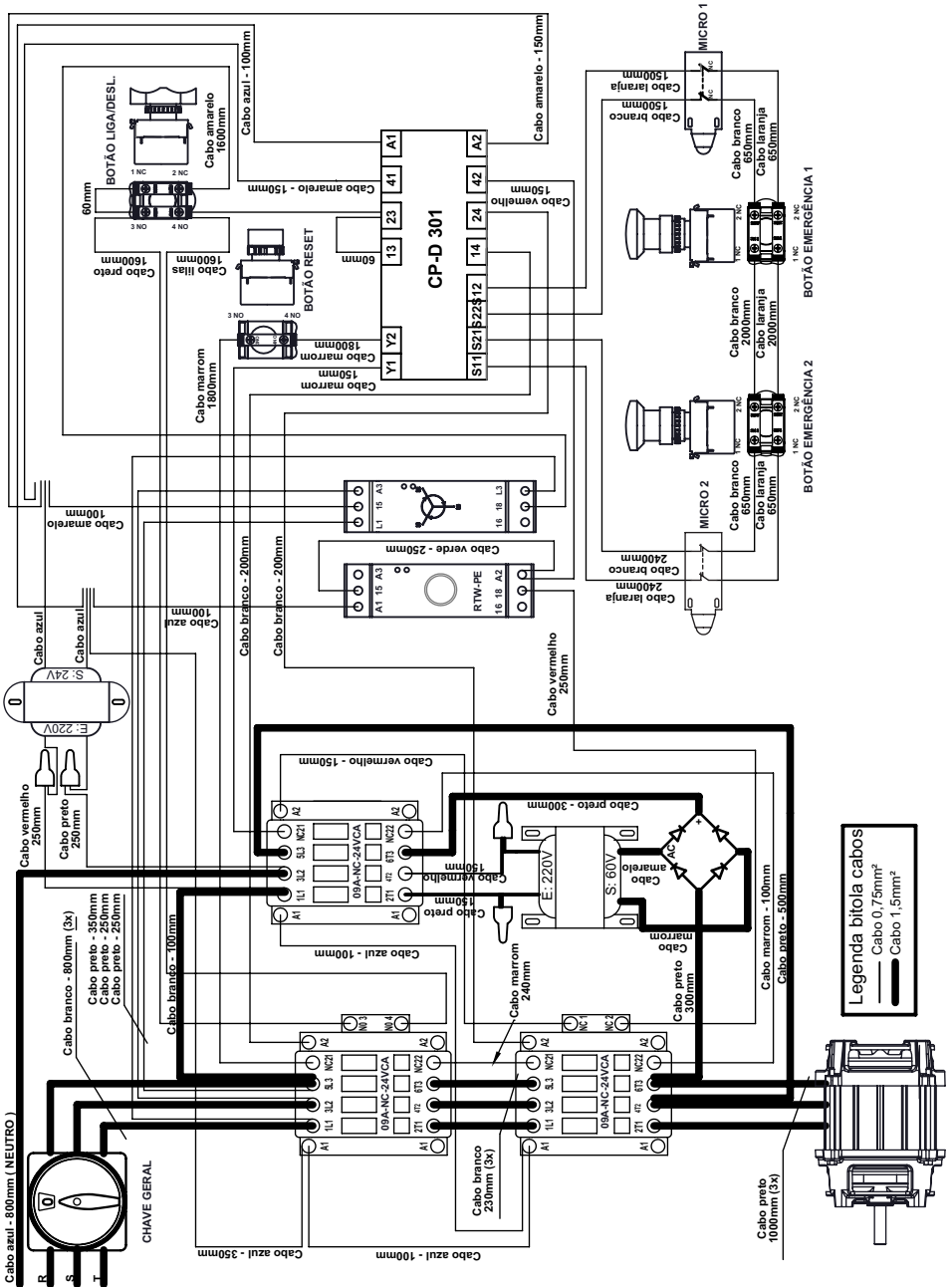
# ESQUEMA ELÉTRICO 220V TRIF. SCHMERSAL CSP 600



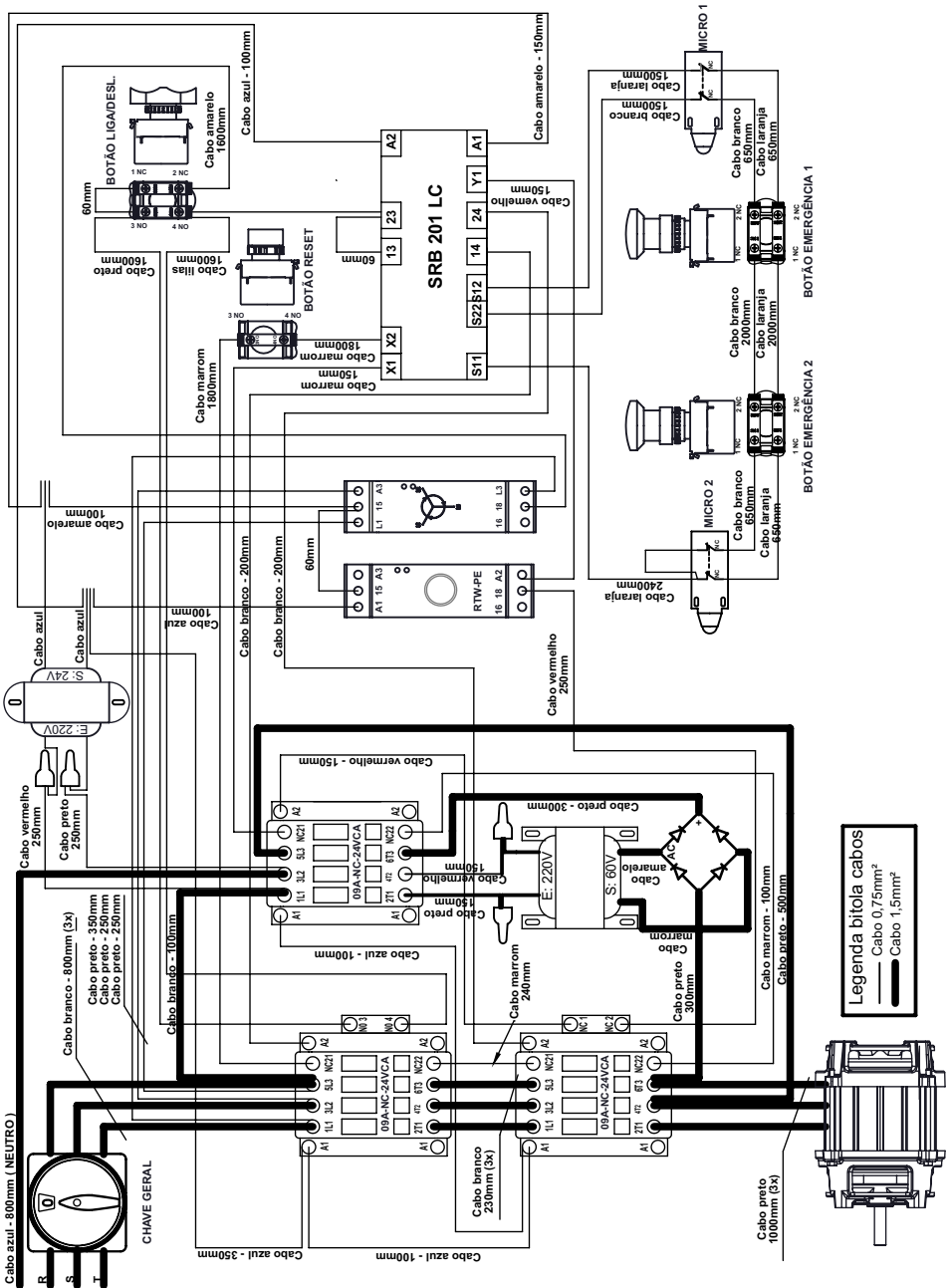
# ESQUEMA ELÉTRICO 220V TRIF. DIGIMEC CSP 600



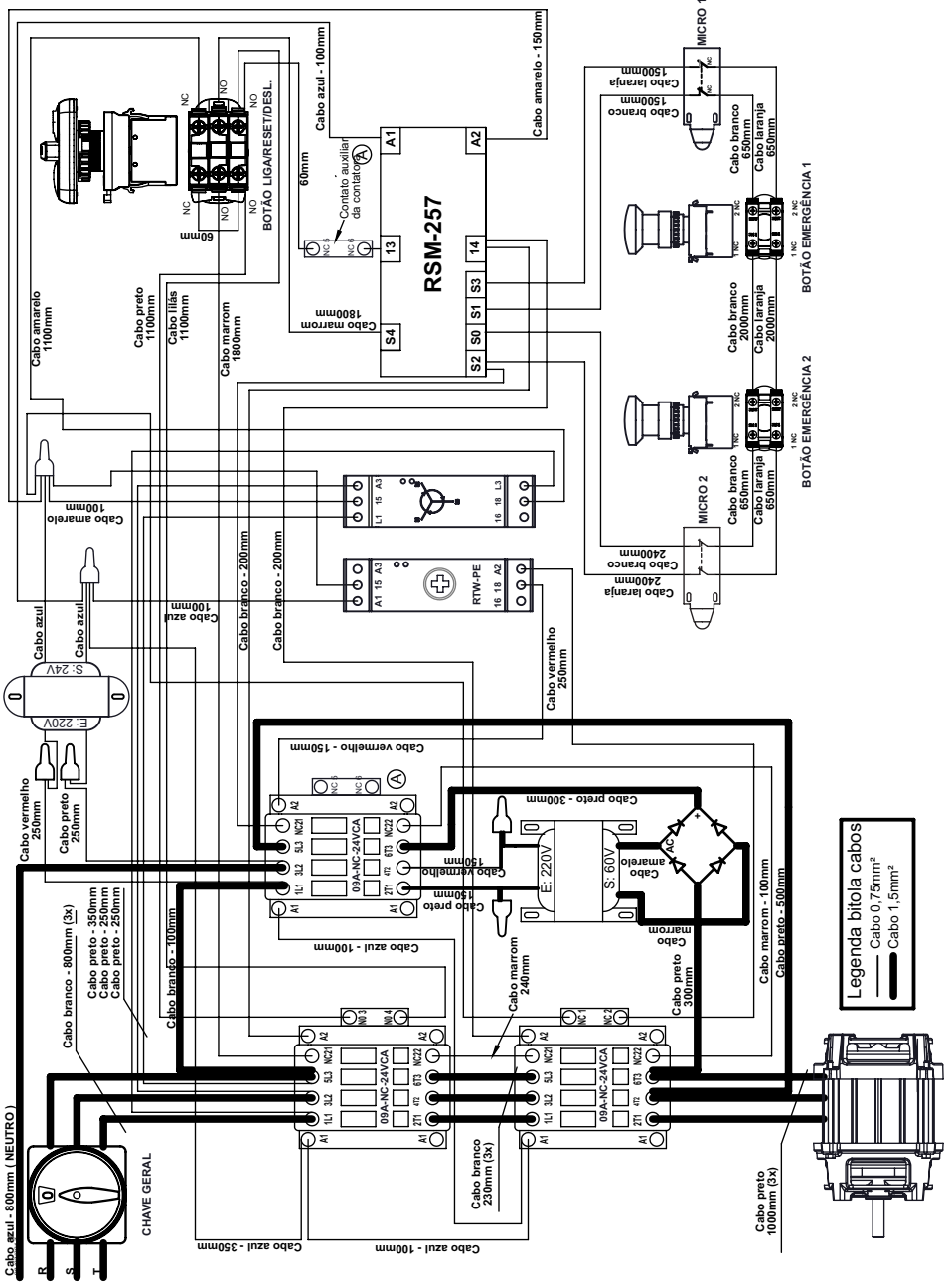
# ESQUEMA ELÉTRICO 380V TRIF. INSTRUTECH CSP 600



# ESQUEMA ELÉTRICO 380V TRIF. SCHMERSAL CSP 600



# ESQUEMA ELÉTRICO 380V TRIF. DIGIMEC CSP 600





## LISTA DE REVISÕES DO MANUAL

Revisão	Nº série inicial	Nº série final	CDA	Descrição
00	xxxxxx	120722XXXXXX	xx	Desenvolvimento
01	130722XXXXXX	Atual	1207	Itens 27,28,29,47,48,52. na pág.04. Foram verificados Quanto ao lado de montagem, e estão com os códigos corretos.

**CS-500 SS**  
**CSP-600 SS**  
**CLP-600 SS**

**G.PANIZ**



**ATENDIMENTO AO CONSUMIDOR**

**(0-XX-54) 2101 3400**

**0800-704-2366**

[www.gpaniz.com.br](http://www.gpaniz.com.br) [gpaniz@gpaniz.com.br](mailto:gpaniz@gpaniz.com.br)

*Gpaniz Indústria de Equipamentos para Alimentação Ltda.*

Adolfo Randazzo, 2010 - CEP. 95046-800 - Caxias do Sul -RS

CNPJ 90.771.833/0001-49