

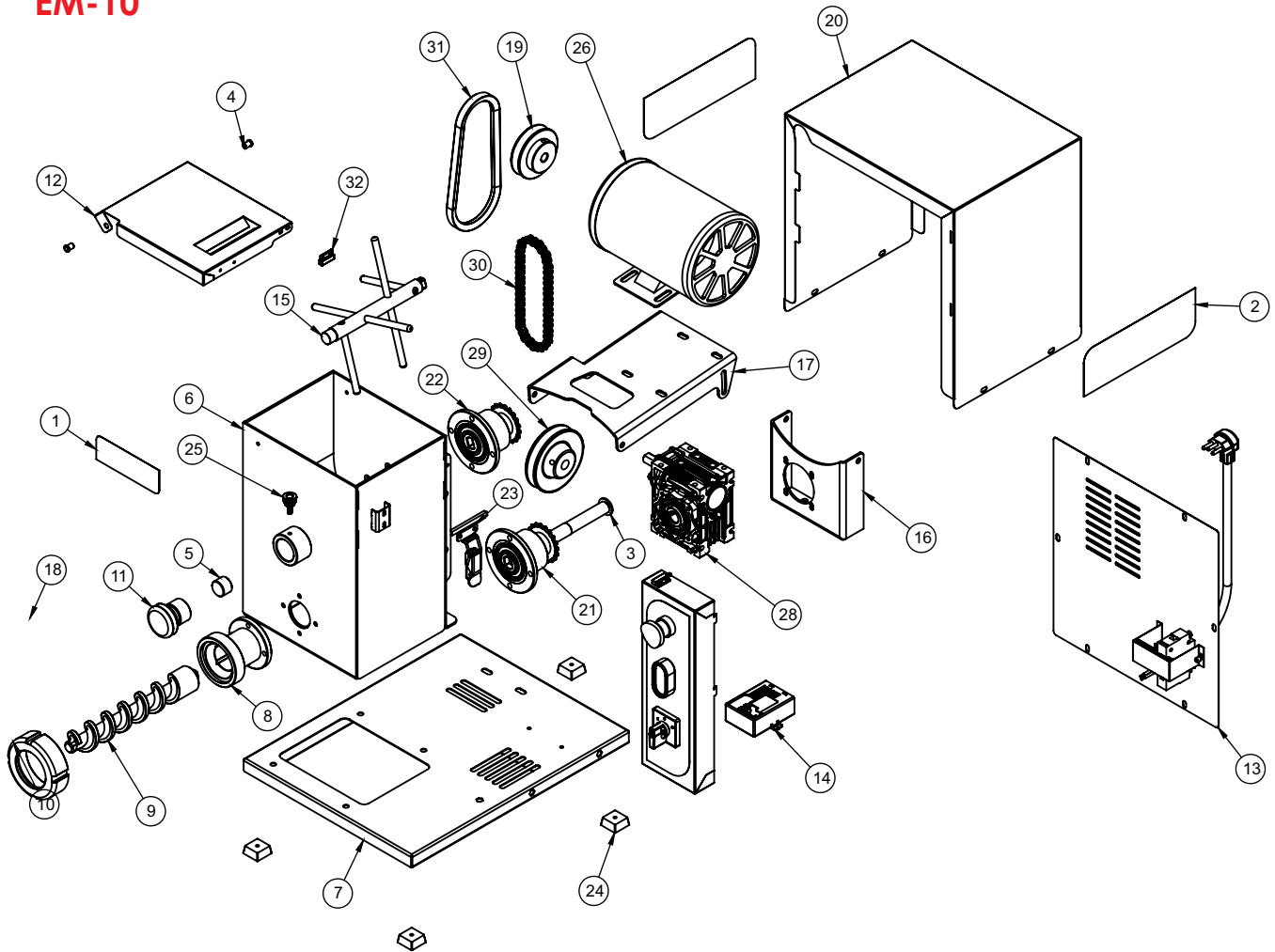
Lista de peças

Extrusora de massa

EM-10

G.PANIZ

EM-10



Nº CÓDIGO DESCRIÇÃO DAS PEÇAS

34	01848	Chaveta 6x6x72 mm.
33	29224	Kit Parafuso
32	74199	Atuador Sensor SM-1000
31	74196	Correia AX20
30	74195	Corrente ASA 35/1 45 EL + EM ABERTA
29	73159	Polia 1A Ø100mm
28	73158	Redutor 40 1:25
27	70751	Chaveta 06x06x16 mm
26	70225	Motor 1/3CV 127/220V 4P 60HZ
25	70054	Botão PP M6x1,0
24	70367	Pé de Borracha
23	319G	Fecho Rapido 39 X 25 S/ Engate ARV
22	29223	CJ Batedor PM
21	29222	CJ Tracionador PM
20	29221	Fechamento Extrusora
19	29214	Polia 1A Ø 80mm
18	29211	CJ Chave da Porca Fixadora
17	29209	Suporte Motor
16	29208	Suporte Redutor
15	29205	CJ Batedor
14	29204	CJ Painei Dianteiro
13	29202	CJ Painei Traseiro
12	29199	Tampa Cuba
11	29198	Guia Móvel do Batedor
10	29197	Porca Fixadora
9	29196	Caracol
8	29195	Bocal Extrusor
7	29192	CJ Base
6	29183	CJ Cuba Extrusora
5	27470	Bucha Guia do Batedor
4	25881	Bucha Dobradiça
3	05262	Arruela Lisa 2,65XF10XØ26,50MM
2	01151	Etiqueta Logo Grande
1	01150	Etiqueta Logo Média

Ref. das trefilas EM-10

2563G	Flange Trefila
651G	Trefila Talharim Soba
649G	Trefila Talharim Guitarra
647G	Trefila Talharim Grosso
645G	Trefila Talharim Fino
632G	Trefila Macarrão Grosso
631G	Trefila Macarrão Fino
627G	Trefila Espaguete Médio
622G	Trefila Espaguete Grosso
619G	Trefila Espaguete Fino
CÓDIGO	DESCRIÇÃO

Revisão N° série inicial N° série final CDA Descrição

00				
01				
02				
03				
04				
05				
07				
08				
09				
10				

R.00

G.PANIZ

ATENDIMENTO AO CONSUMIDOR
(0-XX-54) 2101-3400
0800-704-2366



www.gpaniz.com.br gpaniz@gpaniz.com.br
G.Paniz Indústria de Equipamentos para Alimentação Ltda.
Rua Adolfo Randazzo, 2010 - Cx. Postal 8012 - CEP. 95046-800 - Caxias do Sul -RS
CNPJ 90.771.833/0001-49