

# AMASSADEIRA SEMI RÁPIDA

AM-05

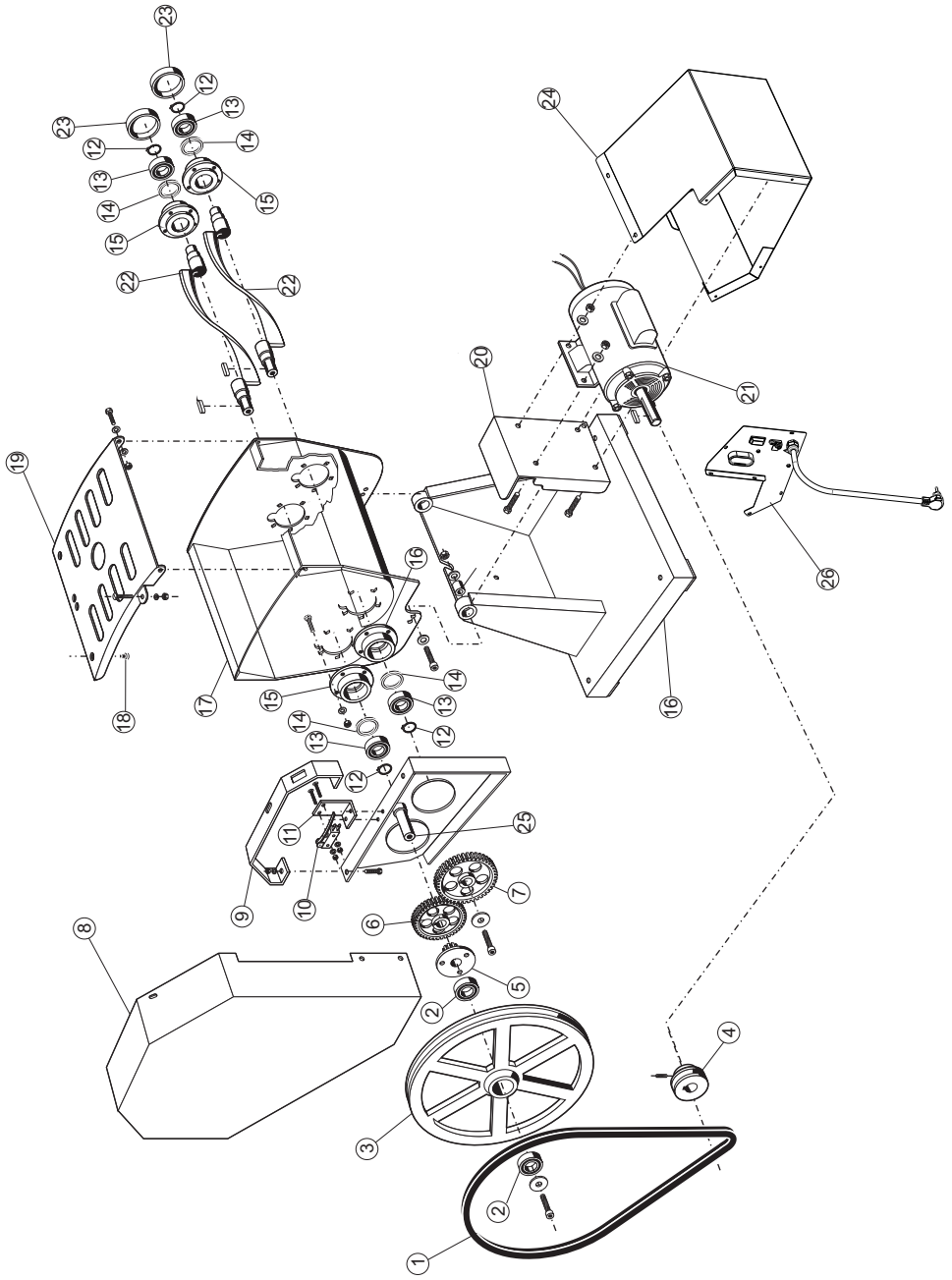
AM-15

AM-25

**G.PANIZ**

**Lista de Peças**

# VISTA EXPLODIDA AM-05

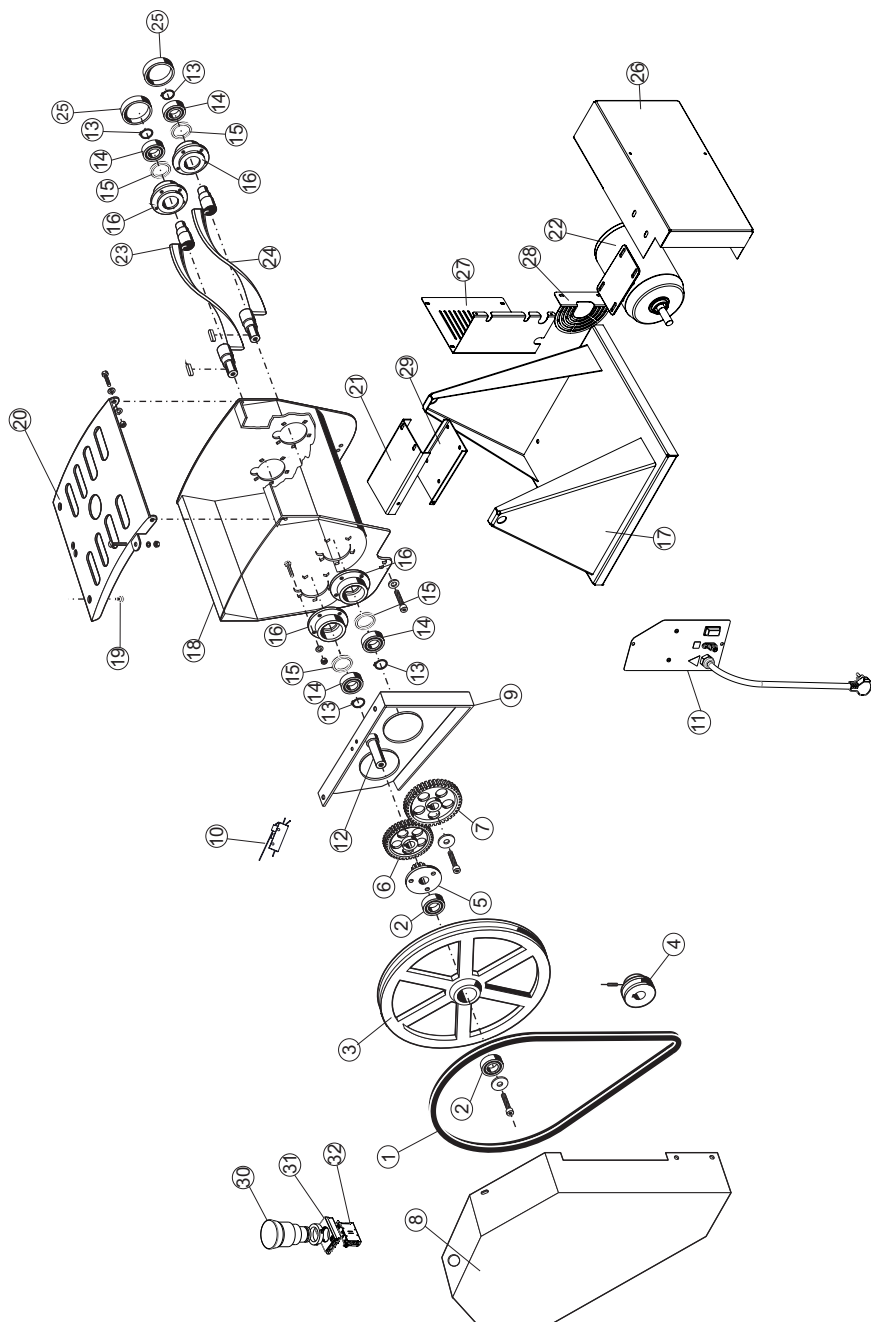


## CATÁLOGO DE PEÇAS AM-05

| ITEM | DESCRIÇÃO                       | CÓDIGOS    |
|------|---------------------------------|------------|
|      |                                 | AM-05      |
| 1    | Correia 13A 1100 A-42           | 02682      |
| 2    | Rolamento 6002 ZZ               | 80814      |
| 3    | Volante Nylon                   | 7262       |
| 4    | Polia Motor                     | 00419      |
| 5    | Conjunto Engre Helicoidal Menor | 08136      |
| 6    | Engrenagem Helicoidal Média     | 08112      |
| 7    | Engrenagem Helicoidal Maior     | 08111      |
| 8    | Fechamento Correia              | 04119      |
| 9    | Suporte Chave                   | 05818      |
| 10   | Chave Micro Interruptor         | 02619      |
| 11   | Suporte Micro Chave             | 05812      |
| 12   | Anel Elástico E 20              | 00969      |
| 13   | Rolamento 6204 2RS              | 00020      |
| 14   | Retentor 42902                  | 02498      |
| 15   | Mancal                          | 04108      |
| 16   | Conjunto Base                   | 05873      |
| 17   | Conjunto Bacia                  | 05871      |
| 18   | Batente da Tampa                | 02683      |
| 19   | Conjunto Tampa                  | 08126      |
| 20   | Suporte Motor                   | 05821      |
| 21   | Motor                           | Ver tabela |
| 22   | Pá                              | 05808      |
| 23   | Tampa Mancal                    | 04116      |
| 24   | Conjunto Proteção Motor         | 20681      |
| 25   | Eixo Polia Transmissão          | 04120      |
| 26   | Conjunto Painel                 | 22262      |

| Máquina  | DESCRIÇÃO                                 | Código |
|----------|---|--------|
| AM-05/15 | Motor Mono 1/2CV 220V 4P 50Hz             | 00011  |
| AM-05/15 | Motor Mono 1/2CV 127/220V 4P 60Hz (C/ptc) | 00001  |
| AM-25    | Motor Mono 1CV 220V 4P 50Hz               | 00013  |
| AM-25    | Motor Mono 1CV 127/220V 4P 60Hz (C/ptc)   | 00003  |

# VISTA EXPLODIDA AM-15/AM-25

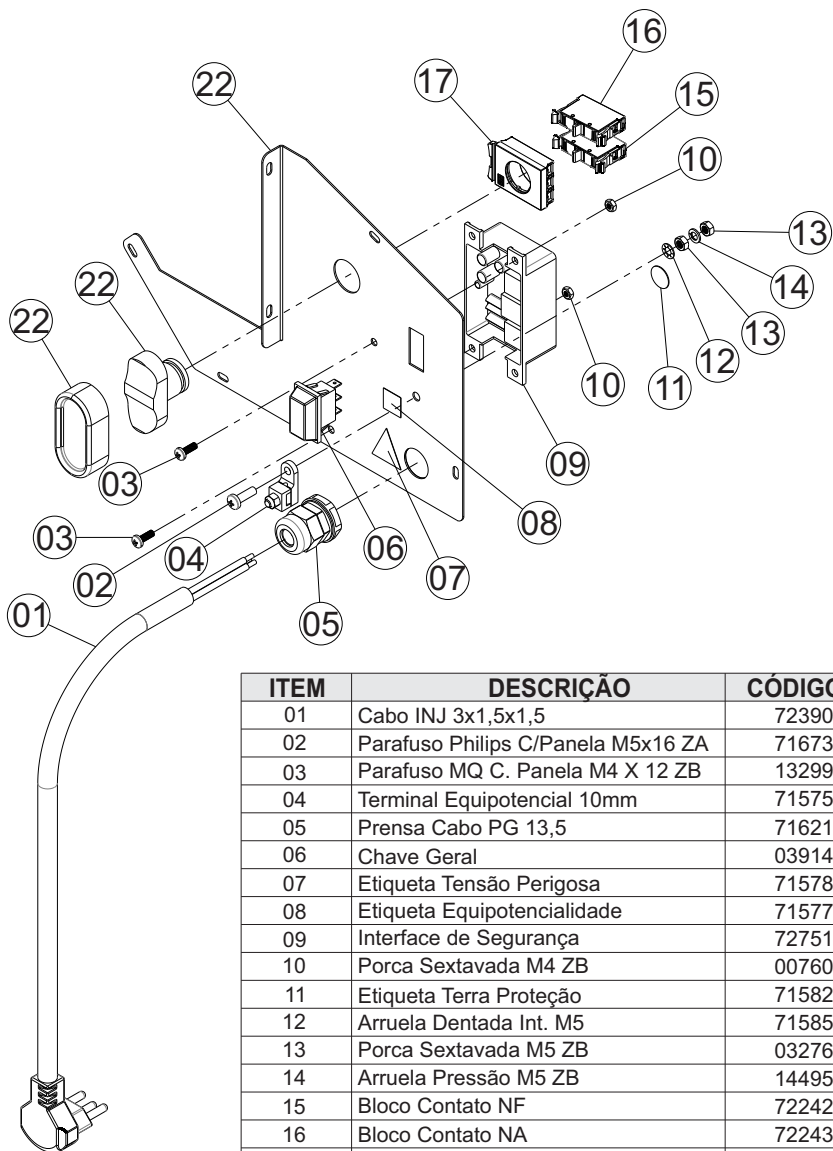


## CATÁLOGO DE PEÇAS AM-15/AM-25

| ITEM | DESCRIÇÃO                       | CÓDIGOS    |            |
|------|---------------------------------|------------|------------|
|      |                                 | AM-15      | AM-25      |
| 1    | Correia 1100                    | 02682      | 72235      |
| 2    | Rolamento 6202 ZZ               | 80814      | 80814      |
| 3    | Volante Nylon                   | 7262       | 7262       |
| 4    | Polia Motor                     | 00419      | 02515      |
| 5    | Conjunto Engre Helicoidal Menor | 08136      | 08136      |
| 6    | Engrenagem Helicoidal Menor     | 08112      | 08112      |
| 7    | Engrenagem Helicoidal Maior     | 08111      | 08111      |
| 8    | Fechamento Correia              | 08127      | 70349      |
| 9    | Suporte Polia Transmissão       | 04113      | 04113      |
| 10   | Chave Fim de Curso              | 00725      | 00725      |
| 11   | Conjunto Quadro Comando         | 22245      | 22245      |
| 12   | Eixo Polia de Transmissão       | 04120      | 04120      |
| 13   | Anel Elástico E 20              | 00969      | 00969      |
| 14   | Rolamento 6204 2RS              | 00020      | 00020      |
| 15   | Retentor 42902                  | 02498      | 02498      |
| 16   | Mancal                          | 04108      | 04108      |
| 17   | Conjunto Base                   | 08115      | 04135      |
| 18   | Conjunto Bacia                  | 08117      | 04114      |
| 19   | Batente da Tampa                | 02683      | 02683      |
| 20   | Tampa                           | 08122      | 22819      |
| 21   | Fixador Suporte Motor           | 04111      | 04111      |
| 22   | Motor                           | Ver tabela | Ver tabela |
| 23   | Pá Esquerda                     | 08113      | 04109      |
| 24   | Pá Direita                      | 08114      | 04109      |
| 25   | Tampa Mancal                    | 04116      | 04116      |
| 26   | Proteção Motor                  | 08105      | 04106      |
| 27   | Proteção Menor Comando          | 08102      | 04162      |
| 28   | Proteção Saida Ar Motor         | xxx        | 04181      |
| 29   | Suporte Motor                   | 04112      | 04112      |
| 30   | Botão Emergência                | 70710      | 70710      |
| 31   | Flange Botão                    | 72363      | 72363      |
| 32   | Bloco de Contato NF             | 72242      | 72242      |

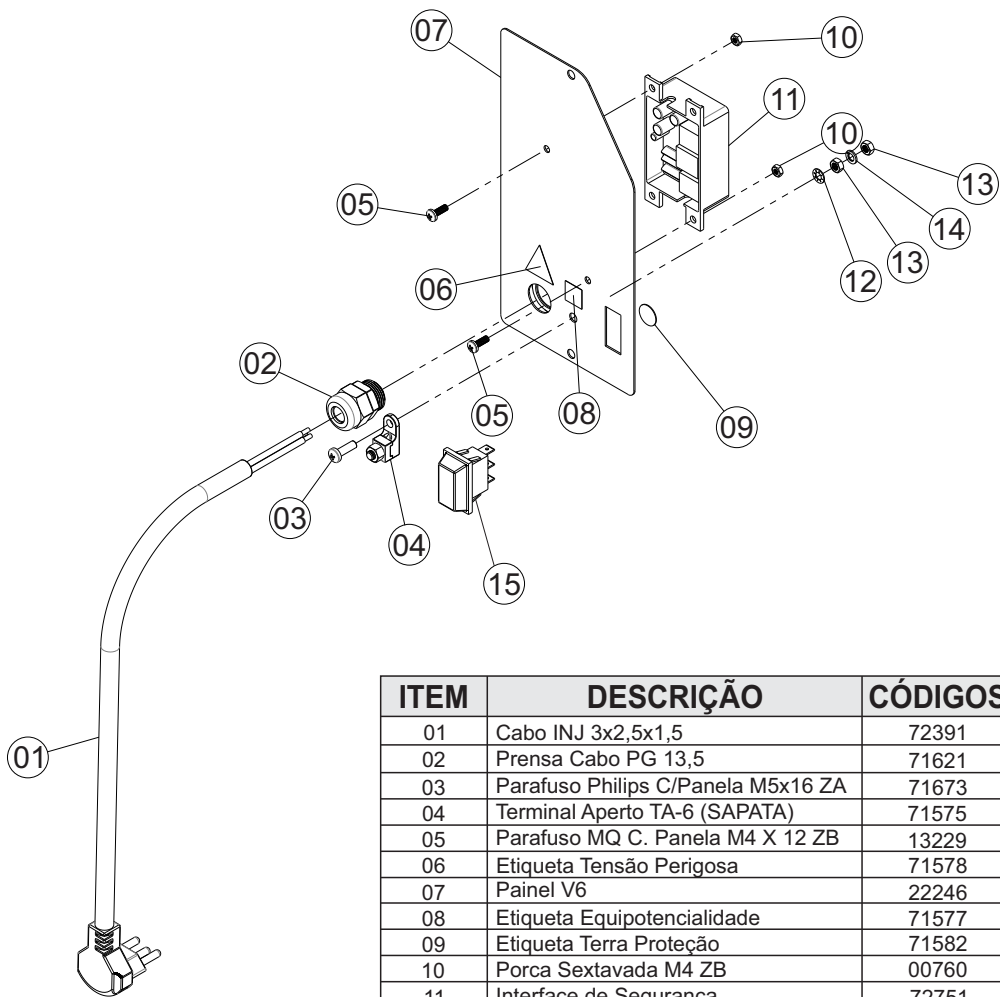
| Máquina  | DESCRIÇÃO                                 | Código |
|----------|---|--------|
| AM-05/15 | Motor Mono 1/2CV 220V 4P 50Hz             | 00011  |
| AM-05/15 | Motor Mono 1/2CV 127/220V 4P 60Hz (C/ptc) | 00001  |
| AM-25    | Motor Mono 1CV 220V 4P 50Hz               | 00013  |
| AM-25    | Motor Mono 1CV 127/220V 4P 60Hz (C/ptc)   | 00003  |

## VISTA EXPLODIDA PAINEL AM05



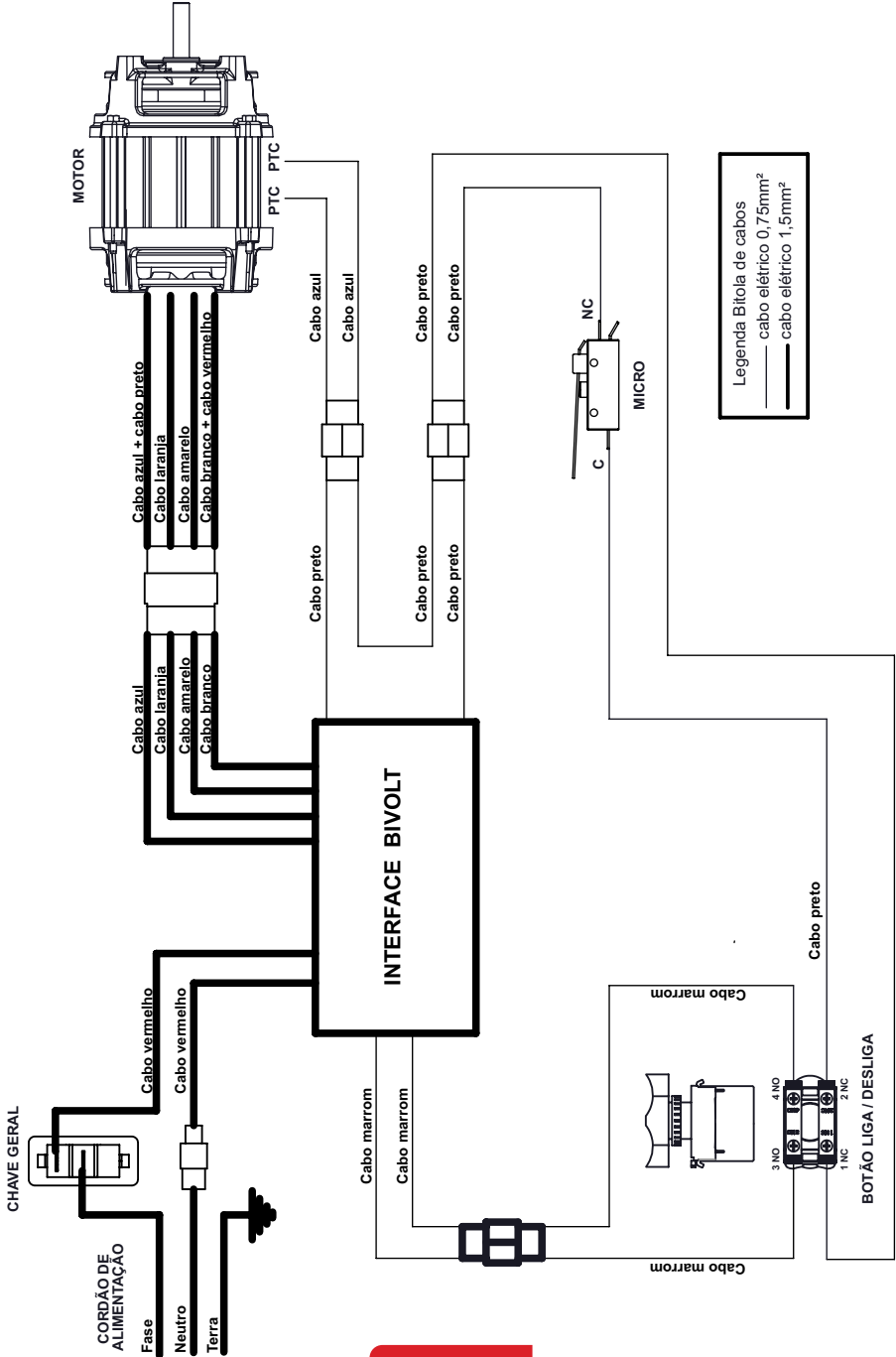
| ITEM | DESCRIÇÃO                          | CÓDIGOS |
|------|------------------------------------|---------|
| 01   | Cabo INJ 3x1,5x1,5                 | 72390   |
| 02   | Parafuso Philips C/Panela M5x16 ZA | 71673   |
| 03   | Parafuso MQ C. Panela M4 X 12 ZB   | 13299   |
| 04   | Terminal Equipotencial 10mm        | 71575   |
| 05   | Prensa Cabo PG 13,5                | 71621   |
| 06   | Chave Geral                        | 03914   |
| 07   | Etiqueta Tensão Perigosa           | 71578   |
| 08   | Etiqueta Equipotencialidade        | 71577   |
| 09   | Interface de Segurança             | 72751   |
| 10   | Porca Sextavada M4 ZB              | 00760   |
| 11   | Etiqueta Terra Proteção            | 71582   |
| 12   | Arruela Dentada Int. M5            | 71585   |
| 13   | Porca Sextavada M5 ZB              | 03276   |
| 14   | Arruela Pressão M5 ZB              | 14495   |
| 15   | Bloco Contato NF                   | 72242   |
| 16   | Bloco Contato NA                   | 72243   |
| 17   | Flange Botão AF3F                  | 72363   |
| 18   | Painel Lateral V6                  | 22257   |
| 19   | Botão Duplo                        | 70711   |
| 20   | Capa de Silicone p/ Botão Duplo    | 70601   |
| 21   | Terminal Femea 6,3 s/trava 2       | 15913G  |

## VISTA EXPLODIDA PAINEL AM15/25



| ITEM | DESCRIÇÃO                          | CÓDIGOS |
|------|------------------------------------|---------|
| 01   | Cabo INJ 3x2,5x1,5                 | 72391   |
| 02   | Prensa Cabo PG 13,5                | 71621   |
| 03   | Parafuso Philips C/Panela M5x16 ZA | 71673   |
| 04   | Terminal Aberto TA-6 (SAPATA)      | 71575   |
| 05   | Parafuso MQ C. Panela M4 X 12 ZB   | 13229   |
| 06   | Etiqueta Tensão Perigosa           | 71578   |
| 07   | Painel V6                          | 22246   |
| 08   | Etiqueta Equipotencialidade        | 71577   |
| 09   | Etiqueta Terra Proteção            | 71582   |
| 10   | Porca Sextavada M4 ZB              | 00760   |
| 11   | Interface de Segurança             | 72751   |
| 12   | Arruela Dentada Int. M5            | 71585   |
| 13   | Porca Sextavada M5 ZB              | 03276   |
| 14   | Arruela Pressão M5 ZB              | 14495   |
| 15   | Chave Geral                        | 03914   |
| 16   | Terminal Femea 6,3 s/trava 2       | 15913G  |

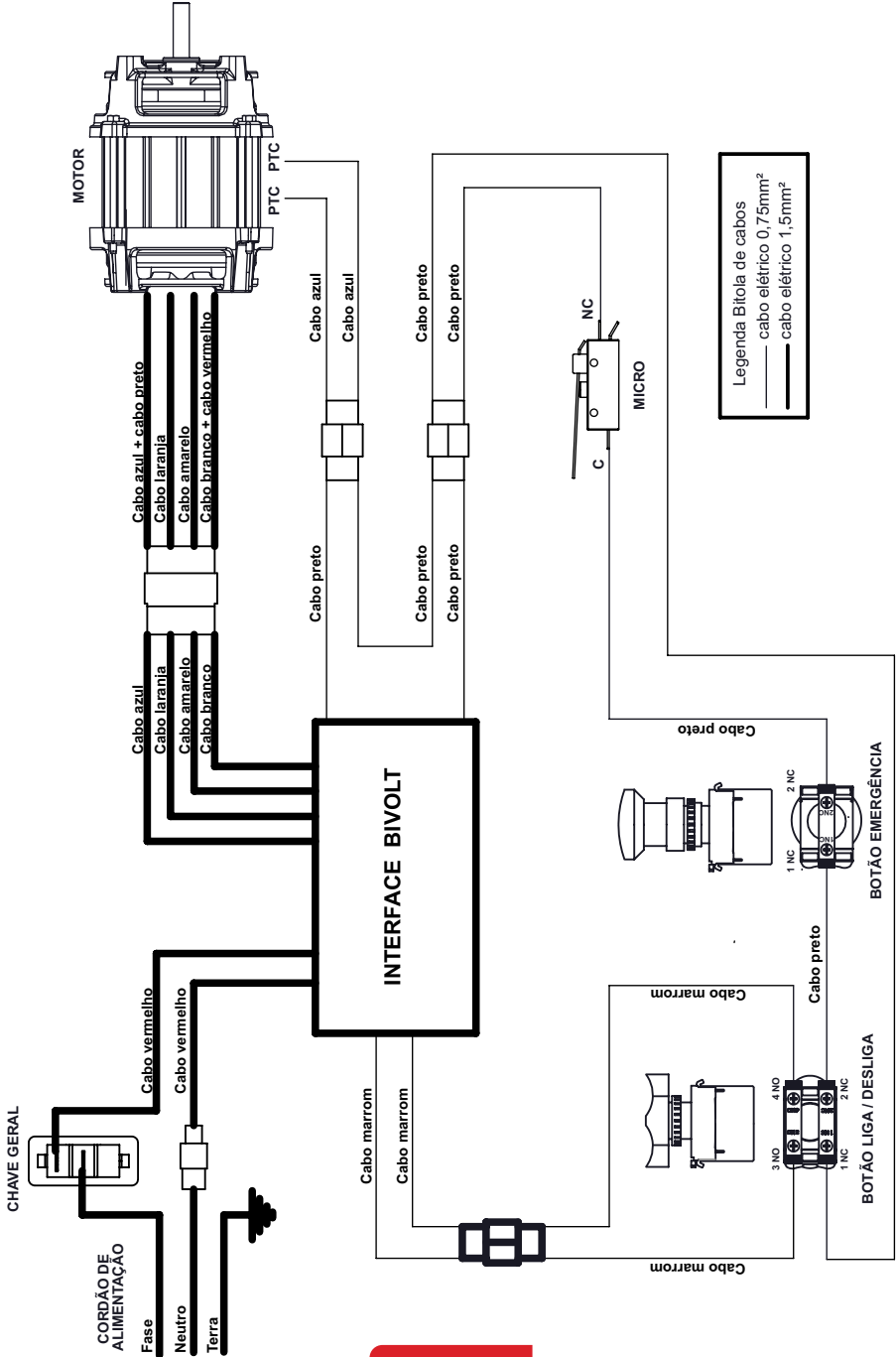
# ESQUEMA ELÉTRICO AM-05



Legenda Bitola de cabos  
 — cabo elétrico 0,75mm<sup>2</sup>  
 — cabo elétrico 1,5mm<sup>2</sup>



# ESQUEMA ELÉTRICO AM-15/AM-25



R.06

**AM-05**

**AM-15**

**AM-25**

**G.PANIZ**



**ATENDIMENTO AO CONSUMIDOR**

**(0-XX-54) 2101 3400**

**0800-704-2366**

[www.gpaniz.com.br](http://www.gpaniz.com.br) [gpaniz@gpaniz.com.br](mailto:gpaniz@gpaniz.com.br)

*Gpaniz Indústria de Equipamentos para Alimentação Ltda.*

Adolfo Randazzo, 2010 - CEP. 95046-800 - Caxias do Sul -RS

CNPJ 90.771.833/0001-49