

LINHA BALCÃO TÉRMICO FLY

BTE-08 FLY

BTE-10 FLY

BTE-12 FLY

BTR-08 FLY

MTP FLY

MSB FLY

BTE-08 GFLY

BTE-10 GFLY

BTE-12 GFLY

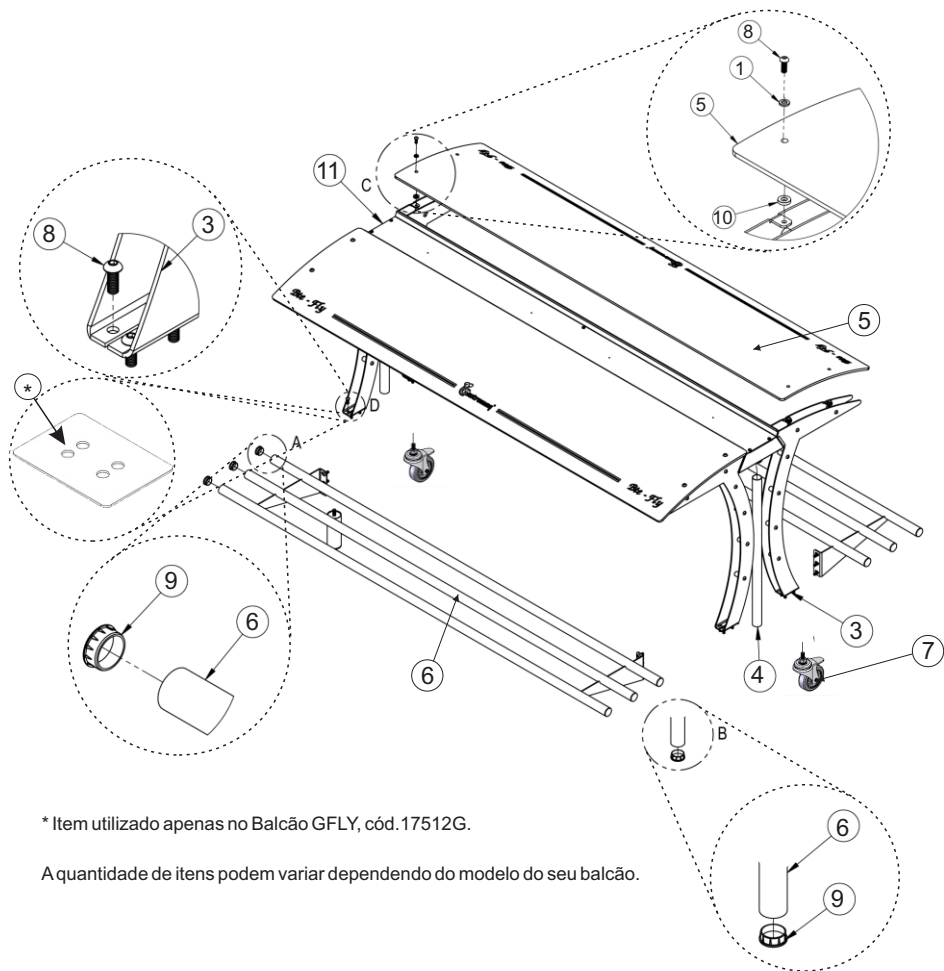
BTR-08 GFLY

MTP GFLY

MSB GFLY



Lista de Peças



* Item utilizado apenas no Balcão GFLY, cód. 17512G.

A quantidade de itens podem variar dependendo do modelo do seu balcão.

ITEM	DESCRIÇÃO	BTE08	BTE10	BTE12	Qt.
1	Arruela Fixação Vidro Teflon	11398	11398	11398	8 pç
2	Tampão Plástico Tubo	13686	13686	13686	4 pç
3	Conj. Suporte Vidro	16484	16484	16484	4 pç
4	Coluna Vidro	16487	16487	16487	2 pç
5	Vidro Curvo	16499	16500	16501	2 pç
6	Conj. Apoio Prato	16511	16512	16513	2 pç
7	Rodízio	17482	17482	17482	4 pç
*8	Parafuso M6x16	16735	16735	16735	36 pç
9	Tampão Plástico Cromado	16737	16737	16737	12 pç
10	Arruela Silicone	16780	16780	16780	8 pç
11	Conj. Calha Montada	17452	17453	17454	1 pç
**12	Parafuso M4x12	13229	13229	13229	16 pç
**13	Arruela Pressão M4	797	797	797	16 pç
**14	Porca Sext M4	1220	1220	1220	16 pç

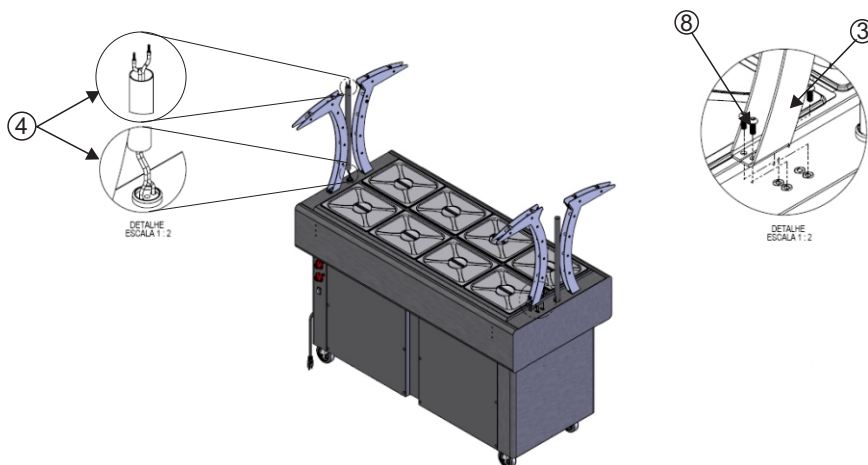
Para Balcão GFLY, cód 18031G.

**Itens utilizados na fixação do item 3 (Conj. Suporte Vidro) no item 11 (Conj. Calha Montada)

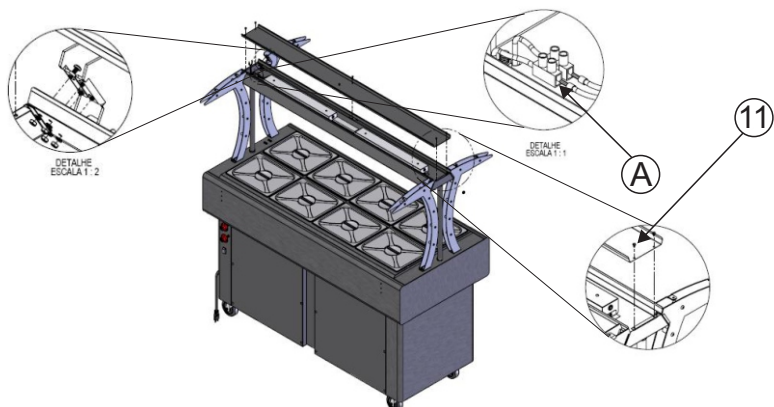
INSTRUÇÕES DE MONTAGEM DO KIT

Ao receber seu equipamento, será necessário fazer a montagem do kit que o acompanha. Para isso é necessário que você tenha as seguintes ferramentas: chave Philips e chave de Fenda pequena (não acompanham o kit) e chave Allen.


Com o auxílio da chave allen (que acompanha o Kit), fixe o Conj. Suporte Vidro (3) com os parafusos (8). Após fixá-las, passe o chicote elétrico pela Coluna Vidro (4).



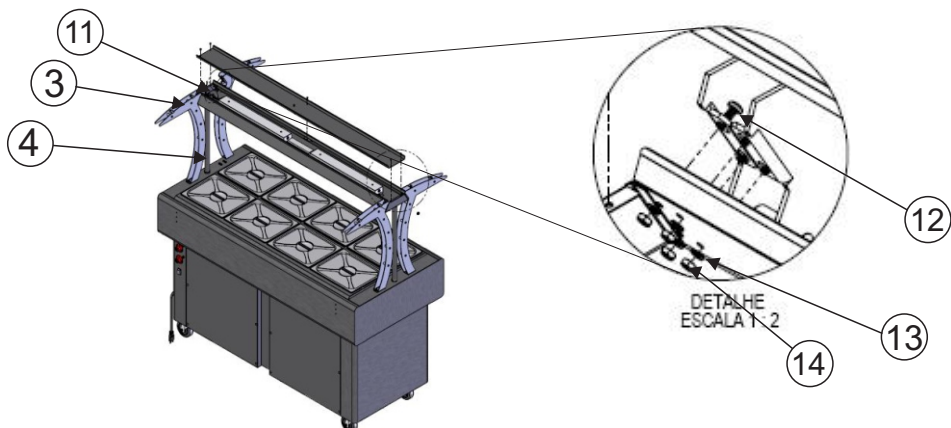
Abra a tampa do Conj. Calha Montada (11) com o auxílio de uma chave Phillips. Utilizando uma chave de Fenda pequena conecte os cabos do chicote elétrico no sindal (A), como ilustra a imagem abaixo.



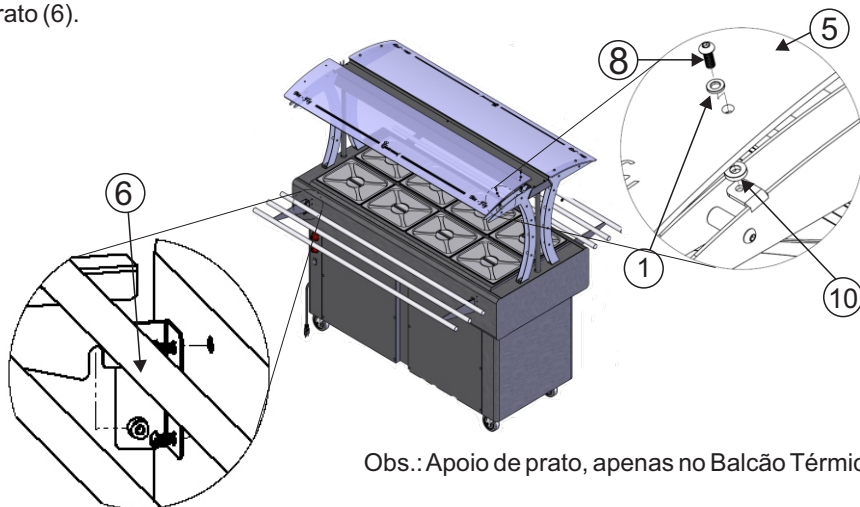
CUIDADO!
CERTIFIQUE-SE QUE O PLUG NÃO ESTEJA CONECTADO
NA TOMADA



Fixe o Conj. Calha Montada (11) com a chave phillips no Conj. Suporte Vidro (3) utilizando os parafusos (12), porcas (14) e arruelas (13), de forma conjunta para acomodar também a Coluna Vidro (4).



Feito isso, com o auxílio da chave Allen, fixe os Vidros Curvos (5) com as arruelas (1) e (10) e os parafusos (8). Para concluir a instalação do seu Conjunto Kit, fixe os apoios de prato (6).



Obs.: Apoio de prato, apenas no Balcão Térmico Fly.

4. PROCEDIMENTOS PARA INSTALAÇÃO

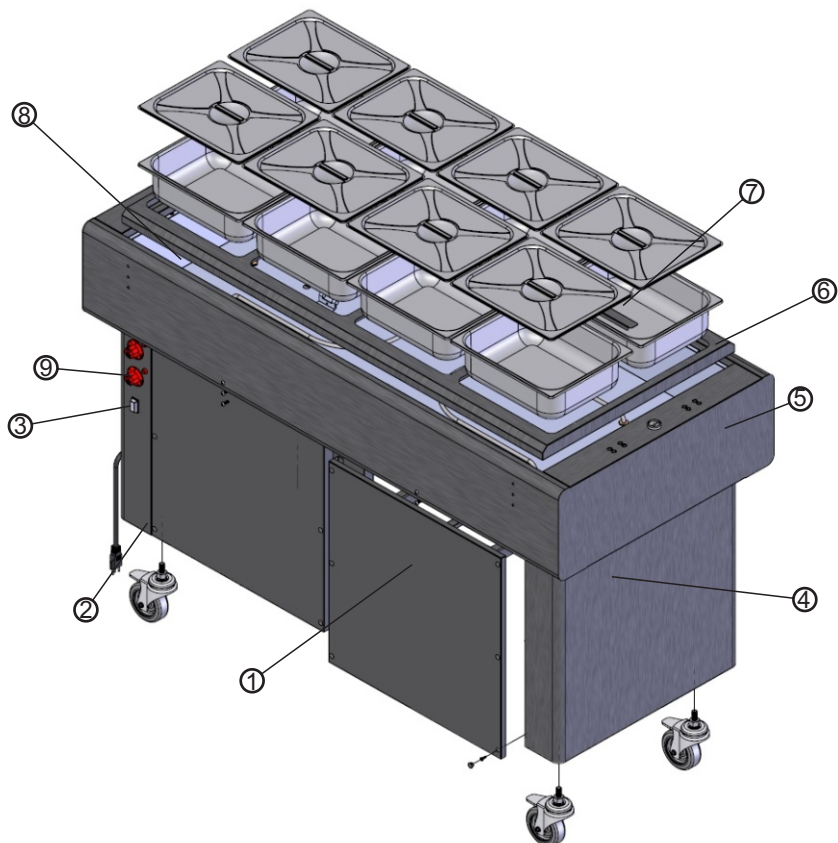
Ao expor o equipamento em lugares abertos, procure evitar **chuvas e correntes de ar**. Ao transportar o equipamento evite degraus ou buracos, pois estes choques podem **quebrar os vidros**. Não mova o balcão pelas pedras. Antes de ligar o equipamento verifique se a tensão da rede local está de acordo com a etiqueta fixada no plug de seu aparelho.

Procure colocar o equipamento em locais planos, pois se o equipamento estiver desnivelado o mesmo pode acarretar no mau funcionamento do equipamento.

IMPORTANTE

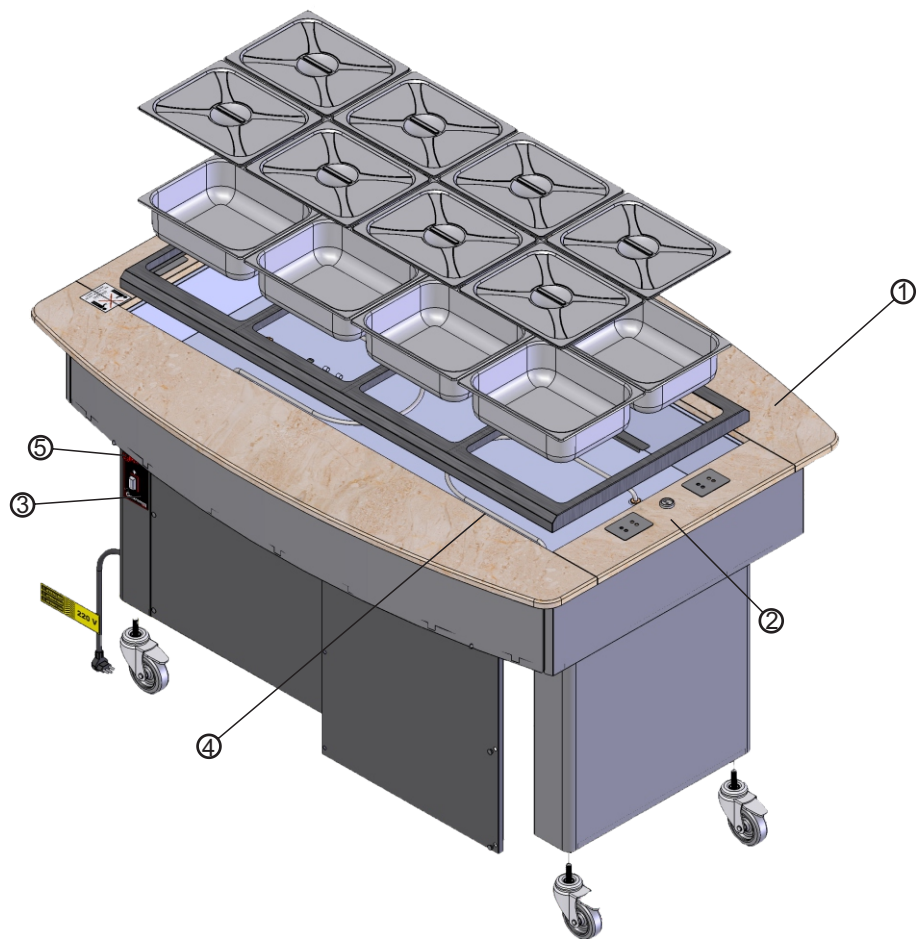
No modelo térmico **NÃO** ligue o equipamento sem água. O descumprimento desta informação pode acarretar em danos ao equipamento. Cubra totalmente o nível de água observando a capacidade de cada modelo. Verifique periodicamente o nível de água, nunca deixando as resistências descobertas.

BALCÃO TÉRMICO



ITEM	DESCRIÇÃO	BTE08	BTE10	BTE12
9	Manipulo Termostato	16193	16193	16193
8	Conj. Tanque Interno	16458	16459	16460
7	Cuba Gastronomica	12588	12588	12588
6	Conj. Acabamento Cubas	16464	16465	16466
5	Conj. Tanque Externo	16452	16453	16454
4	Fechamento Lateral Inf. Esq.	16470	16470	16470
3	Chave Liga Desliga	9715	9715	9715
2	Cabo Elétrico PP	17890	17890	17890
1	Porta	16473	16474	16475

BALCÃO TÉRMICO

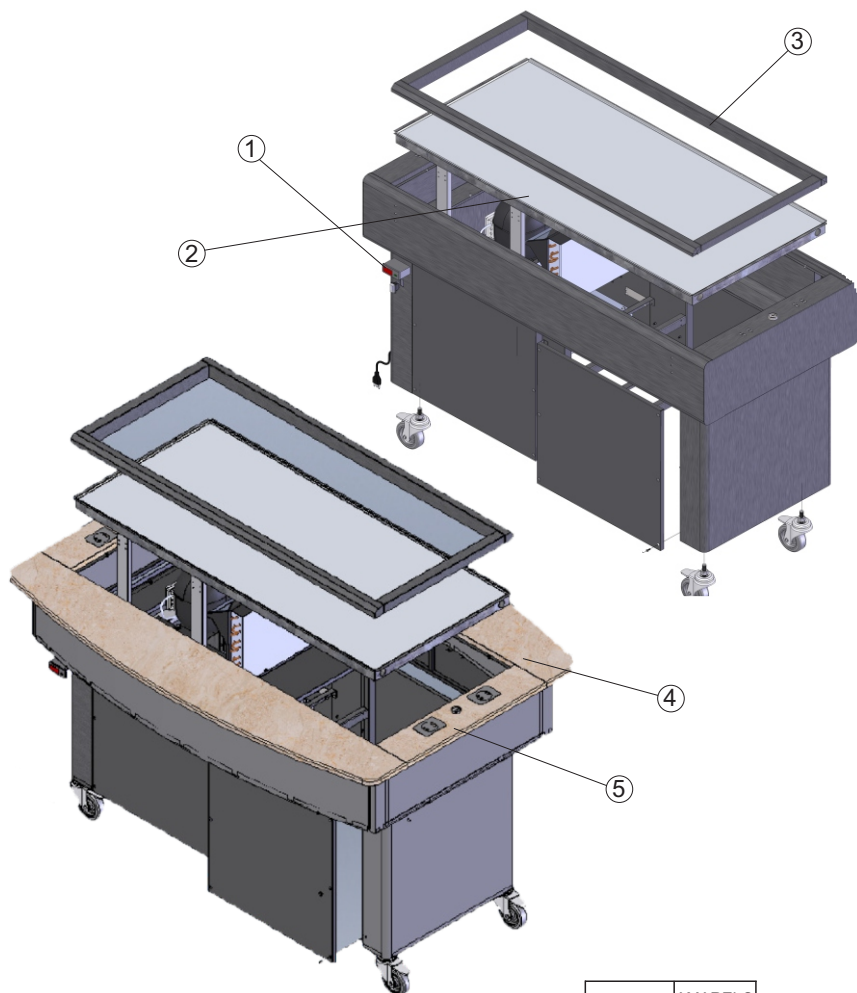


ITEM	DESCRIÇÃO	VERDE			AMARELO		
		BTE08	BTE10	BTE12	BTE08	BTE10	BTE12
5	Termostato 20A	13688	13688	13688	13688	13688	13688
4	Resistência 220V	13751*	13751*	13751*	13751*	13751*	13751*
3	Etiqueta Painel	17491	17491	17491	17491	17491	17491
2	Pedra Frontal/Tras.	17534	17534	17534	18014	18014	18014
1	Pedra Lateral	17535	17536	17537	18011	18012	18013

* Resistência 127V cód. 13750G

Demais itens, possuem a mesma relação de códigos do BTE FLY

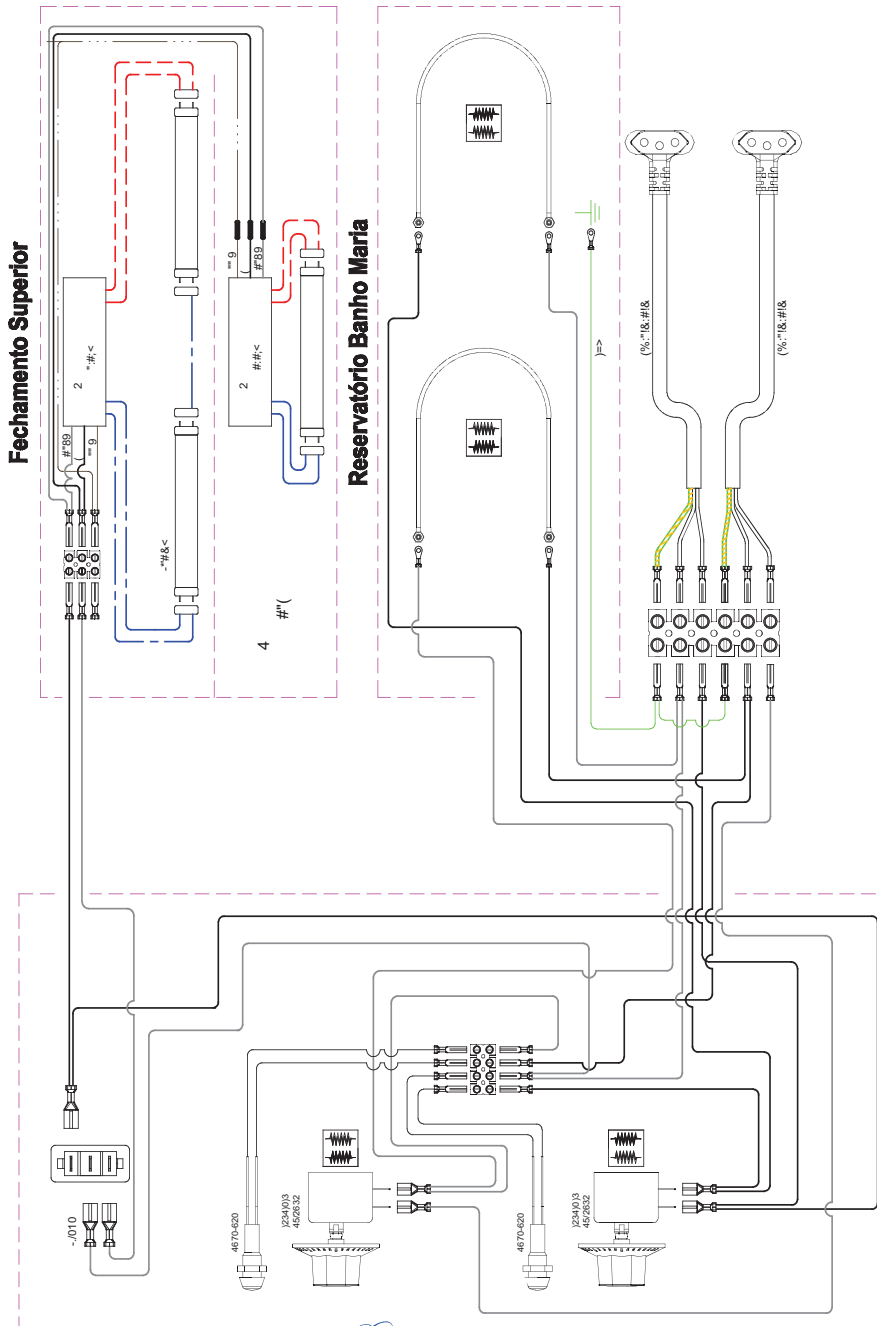
BALCÃO REFRIGERADO



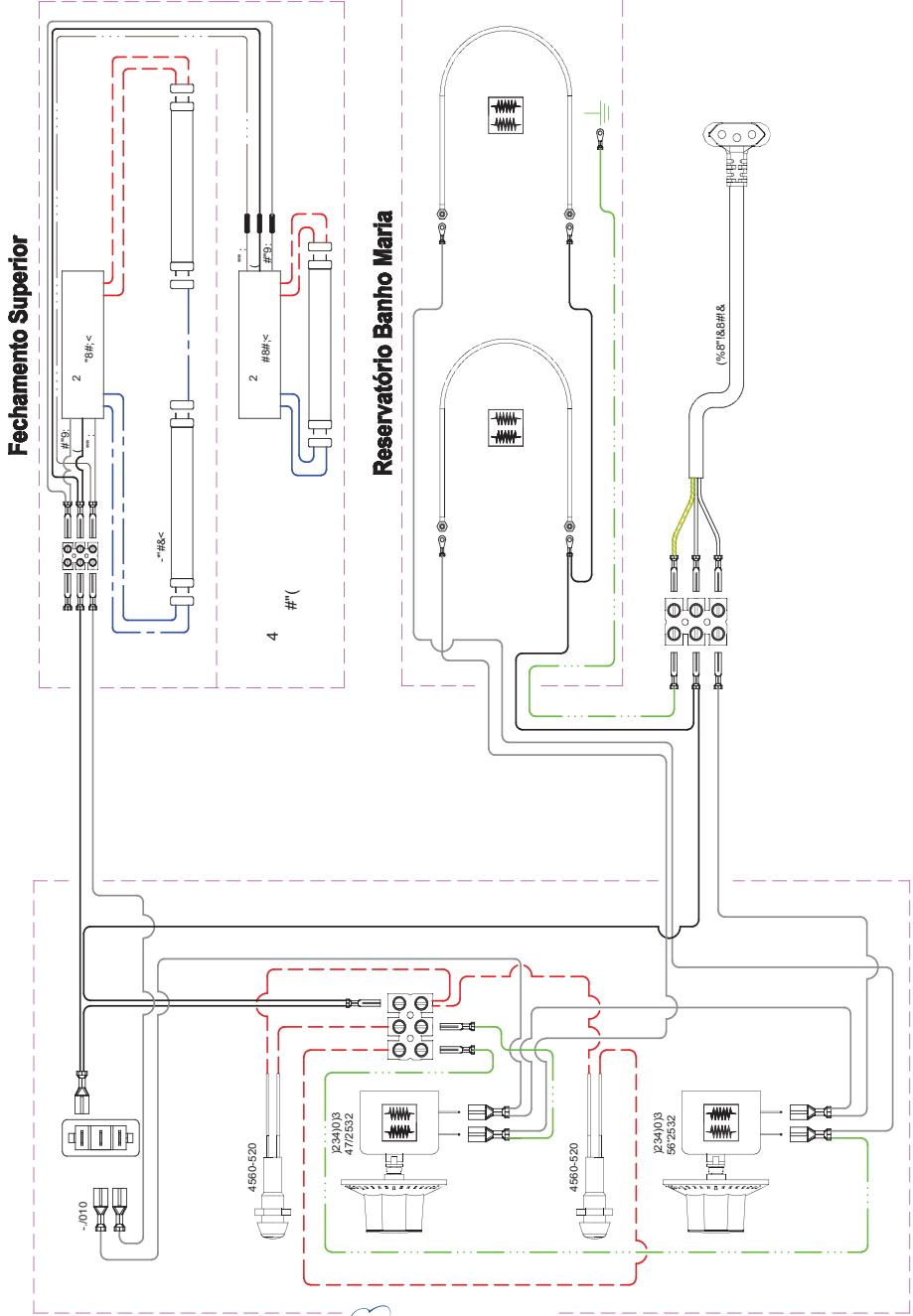
ITEM	DESCRIÇÃO	VERDE	AMARELO
		BTR	BTR
5	Pedra Frontal/Tras.	17534	18014
4	Pedra Lateral	17535	18011
3	Conj. Acabamento Super.	16719	16719
2	Conj. Balcão Refrigerado	16773	16773
1	Controlador	71168	71168

As demais peças do Balcão Refrigerado são as mesmas do Balcão Térmico

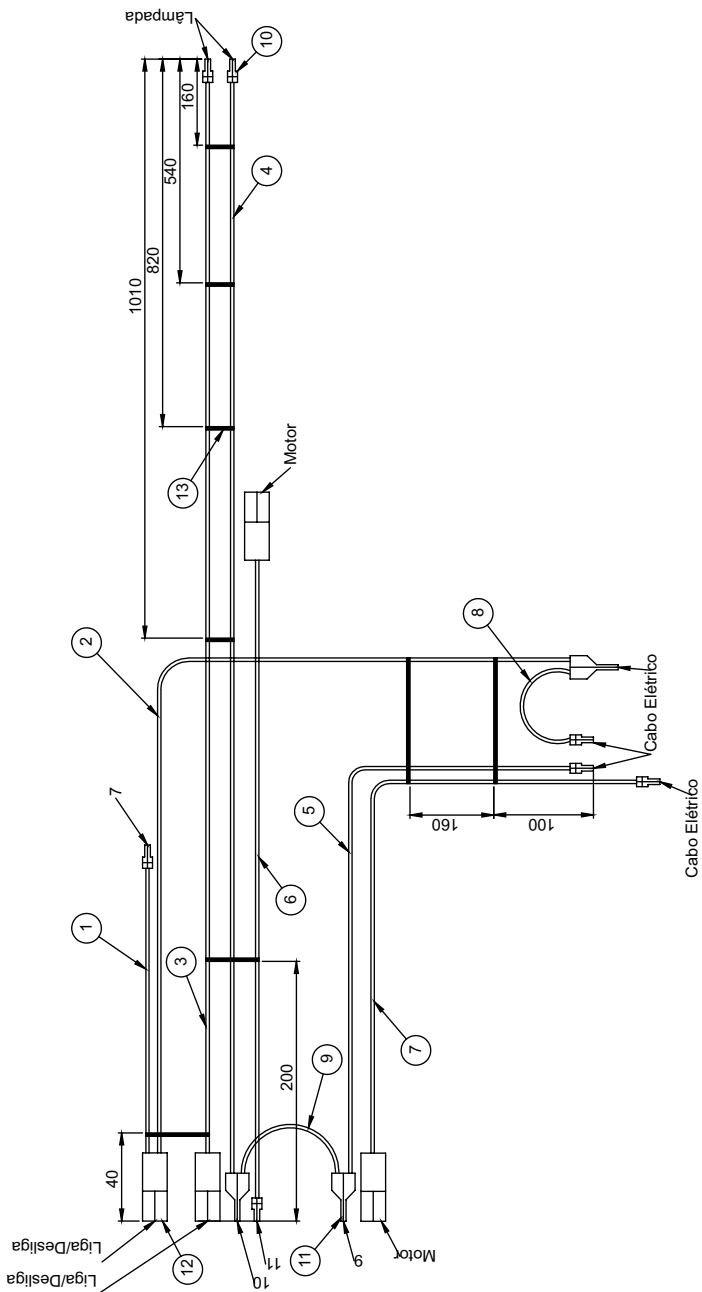
ESQUEMA ELÉTRICO 127V



ESQUEMA ELÉTRICO 220V



ESQUEMA ELÉTRICO BTR



R.04

16811G



ATENDIMENTO AO CONSUMIDOR

(0-XX-54) 2101 3400

0800-704-2366

www.gpaniz.com.br gpaniz@gpaniz.com.br

Gpaniz Indústria de Equipamentos para Alimentação Ltda.

Adolfo Randazzo, 2010 - CEP. 95046-800 - Caxias do Sul -RS

CNPJ 90.771.833/0001-49