

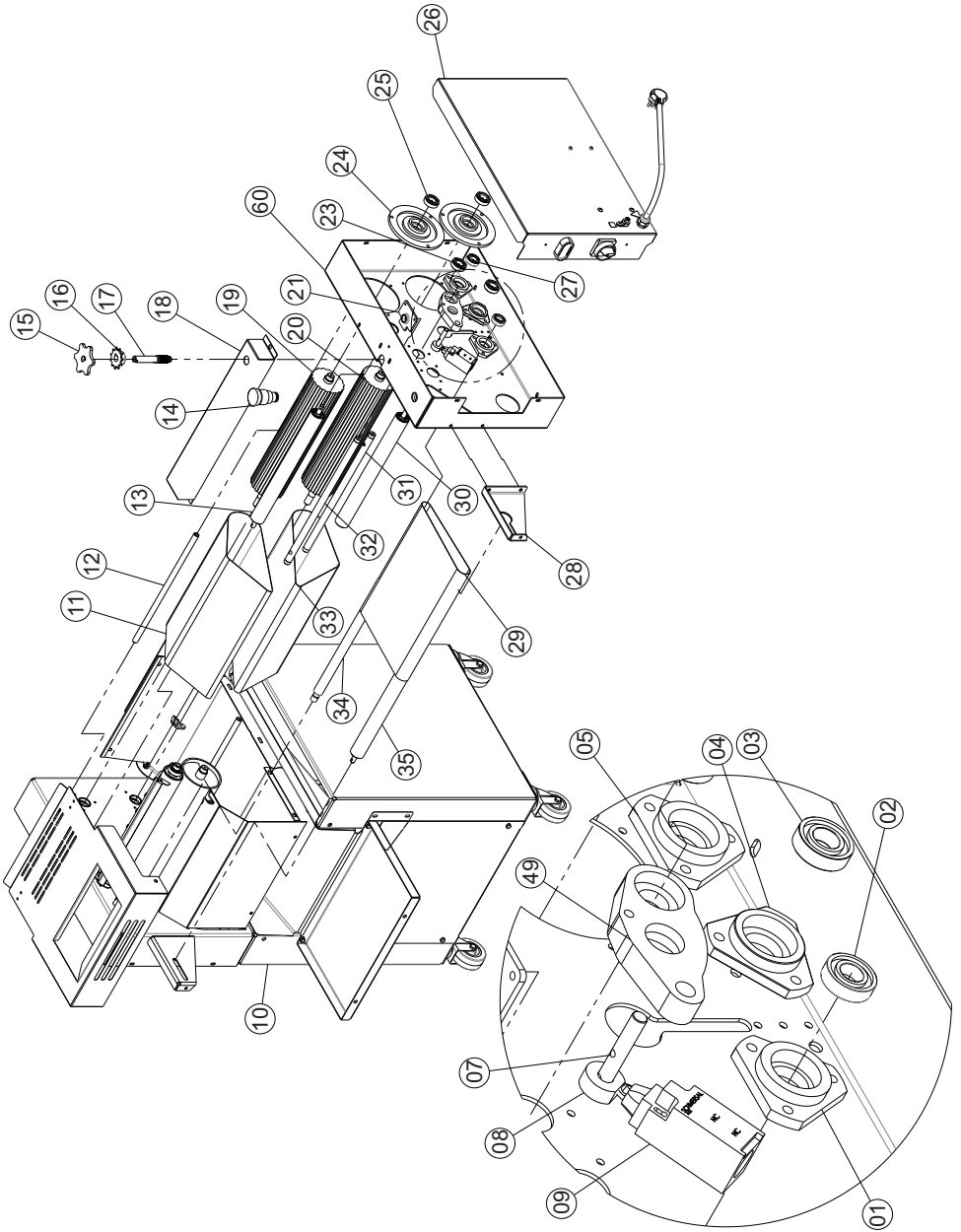
Lista de peças

Modeladoras de pães

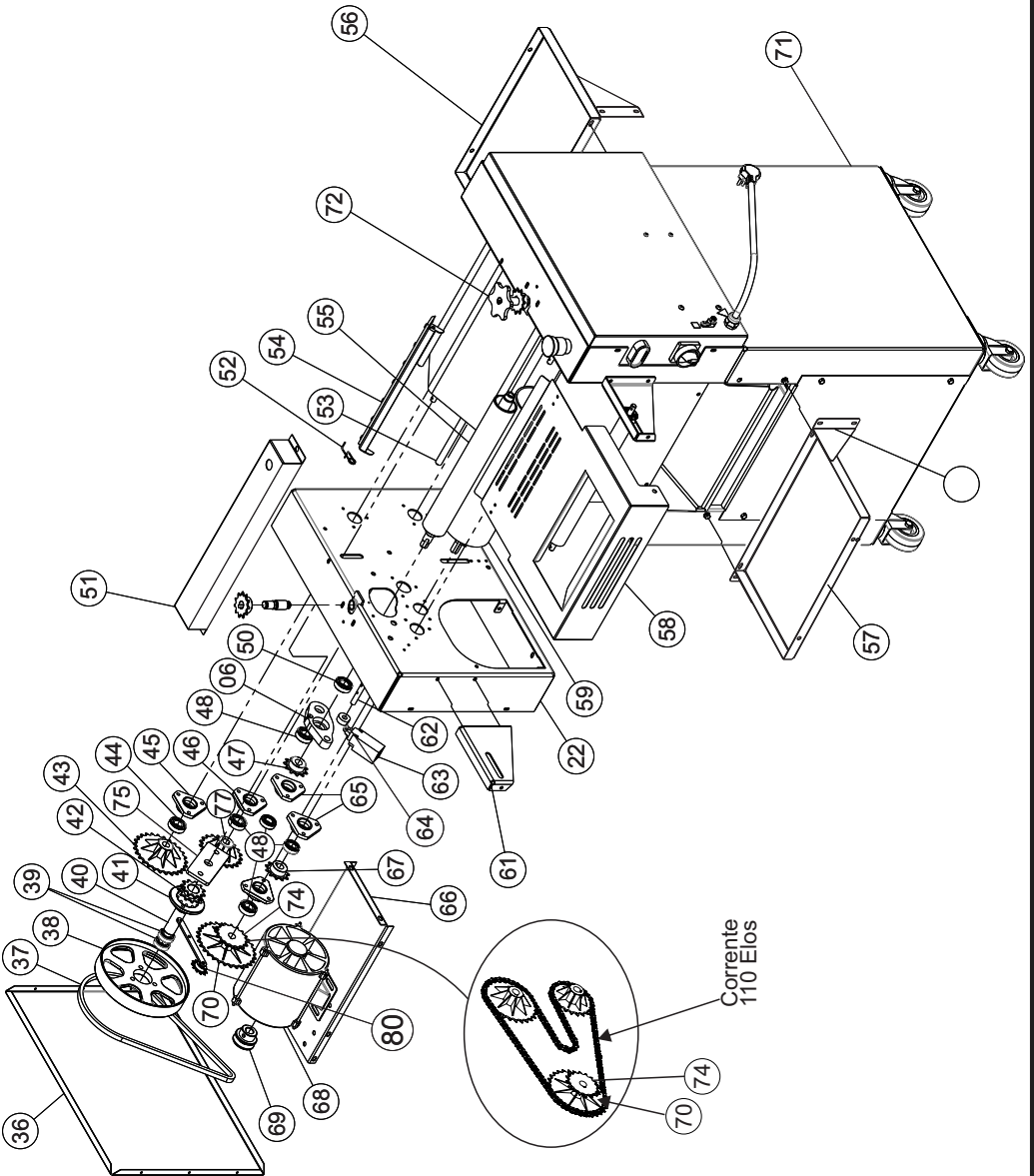
MPS-250
MPS-350
MPS-500

G.PANIZ

VISTA EXPLODIDA



VISTA EXPLODIDA



CATÁLOGO DE PEÇAS MPS

ITEM	DESCRIÇÃO	MPS-250	MPS-350	MPS-500
01	Mancal Rolamento Ø32	05912	05912	05912
02	Rolamento 6002 ZZ	00022	00022	00022
03	Rolamento 6003 ZZ	00590	00590	00590
04	Mancal Rolamento	05910	05910	05910
05	Mancal Rolamento Ø 32	05912	05912	05912
06	Mancal Esquerdo	05908	05908	05908
07	Haste Proteção de Segurança	05968	05968	05968
08	Acionador Micro Interruptor	04363	04363	04363
09	Chave Fim de Curso Schmersal	70704	70704	70704
10	Conjunto Pedestal	-	05920	06923
11	Conjunto Feltro	02693	00520	00521
12	Haste Fixação Laterais	04822	00705	01113
13	Conjunto Superior	06808	05952	06810
14	Botão de Emergência	70710	70710	70710
15	Manípulo	05956	05956	05956
16	Engrenagem Din 8187 Z11	05962	05962	05962
17	Eixo Abertura Direito	05936	05936	05936
18	Proteção Corrente Abertura	06813	05913	06913
19	Conjunto Cilindro de Arraste	06817	05917	06917
20	Conjunto Cilindro de Arraste	06817	05917	06917
21	Conjunto Chapa Esticador Corrente	05947	05947	05947
22	Lateral Direita	05904	05904	05904
23	Rolamento 6003 ZZ	00590	00590	00590
24	Mancal Maior	05911	05911	05911
25	Rolamento 6003 ZZ	00590	00590	00590
26	Conjunto Fechamento Lateral	05928	05928	05928
27	Rolamento 6002 ZZ	00022	00022	00022
28	Suporte Direita	05902	05902	05902
29	Conjunto Feltro	02693	00520	00521
30	Conjunto Inferior	06809	05958	06811
31	Eixo Distanciador Central	06845	05945	06945
32	Eixo Balancin	06816	05916	06916
33	Conjunto Feltro	02693	00520	00521
34	Eixo Alimentador	06819	05919	06919
35	Conjunto Superior	06808	05952	06810
36	Fechamento Lateral	05906	05906	05906
37	Correia	03510	03510	03510
38	Polia Nylon	04308	04308	04308
39	Rolamento 6002	00022	00022	00022
40	Conjunto Eixo Mancal	05926	05926	05926
41	Conjunto Fixação Polia	05950	05950	05950
42	Conjunto Fixação Polia	05950	05950	05950
43	Engrenagem Din 8187	05961	05961	05961
44	Rolamento 6003 ZZ	00590	00590	00590
45	Mancal Rolamento	05910	05910	05910
46	Mancal Rolamento	05910	05910	05910
47	Engrenagem Din 8187 Z11	05962	05962	05962

CATÁLOGO DE PEÇAS MPS

ITEM	DESCRIÇÃO	MPS-250	MPS-350	MPS-500
48	Rolamento 6003 ZZ	00590	00590	00590
49	Mancal Direito	05909	05909	05909
50	Rolamento 6003	00590	00590	00590
51	Proteção Corrente	06813	05913	06913
52	Mola Direita	00522	00522	00522
53	Haste Fixação Laterais	04822	00705	01113
54	Conjunto Raspador	04814	00724	01123
55	Conjunto Cilindro Superior	06818	05918	06918
56-57	Mesa Pão	-	27368	00815
58	Proteção Segurança	06807	05907	06907
59	Conjunto Cilindro Inferior	06815	05915	06915
60	Lateral Esquerda	05903	05903	05903
61	Suporte Esquerdo	05901	05901	05901
62	Haste injetada Tampa	05968	05968	05968
64	Chave Fim de Curso	70704	70704	70704
63	Acionador do Micro Interruptor	04363	04363	04363
65	Mancal Rolamento Ø32	05912	05912	05912
66	Suporte Motor	33110	33106	32672
67	Engrenagem Din 8187	05962	05962	05962
68	Motor Ver Página 8	-	-	-
69	Polia do Motor	3297	3297	3297
70	Engrenagem Z30	05965	05965	05965
71	Conjunto Pedestal	-	05920	06923
72	Manipulo	05956	05956	05956
73	Conjunto Cilindro Inferior	06815	05915	06915
74	Engrenagem Z16	05964	05964	05964
75	Suporte Eixo Mancal	01485	01485	01485
76	Correntes veja abaixo	xxxxx	xxxxx	xxxxx
77	Engrenagem Z21	05963	05963	05963
78	Suporte bandeja direita	27366	-	-
79	Suporte bandeja esquerda	27367	-	-
	Pé de borracha	70367	70367	-
80	Conjunto Esticador Corrente		32681	32681

CATÁLOGO DE CORRENTES

DESCRIÇÃO	MPS-250	MPS-350	MPS-500
Corrente 31 ELOS	70318	70318	70318
Corrente 23 ELOS	70319	70319	70319
Corrente 110 ELOS	70320	70320	70320
Corrente 95 ELOS	-	-	70321
Corrente 71 ELOS	-	70316	-
Corrente 55 ELOS	70322	-	-

CATÁLOGO DE CORREIAS

DESCRIÇÃO	MPS-250	MPS-350	MPS-500
Mola Raspador	74320	74320	74320
Mola Direita	00522	00522	00522
Mola Esquerda	00523	00523	00523

CATÁLOGO DE PEÇAS MPS INOX

ITEM	DESCRIÇÃO	MPS-350 INOX	MPS-500 INOX
01	Mancal Rolamento Ø32	05912	05912
02	Rolamento 6002 ZZ	00022	00022
03	Rolamento 6003 ZZ	00590	00590
04	Mancal Rolamento	05910	05910
05	Mancal Rolamento Ø 32	05912	05912
06	Mancal Esquerdo	05908	05908
07	Haste Proteção de Segurança	05968	05968
08	Acionador Micro Interruptor	04363	04363
09	Chave Fim de Curso Schmersal	70704	70704
10	Conjunto Pedestal	20224	20833
11	Conjunto Feltro	00520	00521
12	Haste Fixação Laterais	20222	01113
13	Tubo Esticador	00765	06920
14	Botão de Emergência	70710	70710
15	Manípulo	20214	20214
16	Engrenagem Din 8187 Z11	05962	05962
17	Eixo Abertura Direito	05936	05936
18	Proteção Corrente Abertura	20208	20830
19	Conjunto Cilindro de Arraste	05917	06917
20	Conjunto Cilindro de Arraste	05917	06917
21	Conjunto Chapa Esticador Corrente	05947	05947
22	Lateral Direita	20205	20205
23	Rolamento 6003 ZZ	00590	00590
24	Mancal Maior	05911	05911
25	Rolamento 6003 ZZ	00590	00590
26	Conjunto Fechamento Lateral	20225	20225
27	Rolamento 6002 ZZ	00022	00022
28	Suporte Direto	20203	20203
29	Conjunto Feltro	00520	00521
30	Tubo Esticador	00765	06920
31	Eixo Distanciador Central	05945	06945
32	Eixo Balancin	05916	06916
33	Conjunto Feltro	00520	00521
34	Eixo Alimentador	05919	06919
35	Tubo Esticador	00765	06920
36	Fechamento Lateral	20210	20210
37	Correia	03510	03510
38	Polia Nylon	04308	04308
39	Rolamento 6002	00022	00022
40	Conjunto Eixo Mancal	05926	05926
41	Conjunto Fixação Polia	05950	05950
42	Conjunto Fixação Polia	05950	05950
43	Engrenagem Din 8187	05961	05961
44	Rolamento 6003 ZZ	00590	00590
45	Mancal Rolamento	05910	05910
46	Mancal Rolamento	05910	05910
47	Engrenagem Din	05962	05962

CATÁLOGO DE PEÇAS MPS INOX

ITEM	DESCRIÇÃO	MPS-350 INOX	MPS-500 INOX
48	Rolamento 6003 ZZ	00590	00590
49	Mancal Direito	05909	05909
50	Rolamento 6003	00590	00590
51	Proteção Corrente	20208	20830
52	Mola Direita	00522	00522
53	Haste Fixação Laterais	20222	20824
54	Conjunto Raspador	20223	20825
55	Conjunto Cilindro Superior	05918	06918
56-57	Mesa Pão	27371	20832
58	Proteção Segurança	20207	20829
59	Conjunto Cilindro Inferior	05915	06915
60	Lateral Direita	20204	20204
61	Suporte Direito	20202	20202
62	Haste injetada Tampa	05968	05968
63	Chave Fim de Curso	70704	70704
64	Acionador do Micro Interruptor	04363	04363
65	Mancal Rolamento Ø32	05912	05912
66	Suporte Motor	33109	33108
67	Engrenagem Din 8187	05962	05962
68	Motor Ver Página 8	-	-
69	Polia do Motor	3297	3297
70	Engrenagem Z30	05965	05965
71	Conjunto Pedestal	20224	20833
72	Manipulo	20214	20214
73	Conjunto Cilindro Inferior	05915	06915
74	Engrenagem Z16	05964	05964
75	Suporte Eixo Mancal	01485	01485
76	Correntes veja abaixo	xxxxx	xxxxx
77	Engrenagem Z21	05963	05963
78	Suporte bandeja direita	27369	-
79	Suporte bandeja esquerda	27370	-
	Pé de borracha	70367	-
80	Conjunto Esticador Corrente	32681	32681

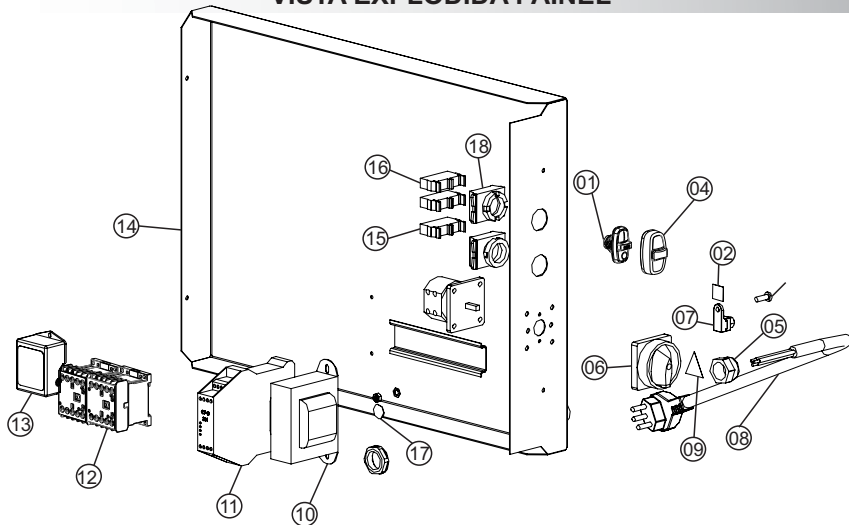
CATÁLOGO DE CORREIAS

DESCRIÇÃO	MPS-250	MPS-350	MPS-500
Corrente 440 mm	70318	70318	70318
Corrente 340 mm Fechada	70319	70319	70319
Corrente 1440 mm	70320	70320	70320
Corrente 1260 mm	-	-	70321
Corrente 940 mm	-	70316	-
Corrente 740 mm	70322	-	-

CATÁLOGO DE MOLAS

DESCRIÇÃO	MPS-250	MPS-350	MPS-500
Mola Raspador	74320	74320	74320
Mola Direita	00522	00522	00522
Mola Esquerda	00523	00523	00523

VISTA EXPLODIDA PAINEL



ITEM	DESCRIÇÃO	CÓDIGOS	
		127V	220V
01	Botão Liga/Reset/Desliga	72241	72241
02	Etiqueta Equipotencial	71577	71577
03	Parafuso Philips Cabeça Painela	71673	71673
04	Capa silicone Botão Triplo	72244	72244
05	Prensa Cabo PG 13,5	71621	71621
06	Chave Seccionadora 20A	71469	71469
07	Terminal Aperto TA-6	71575	71575
08	Cabo Alimentação	71600	71600
09	Etiqueta Tensão Perigosa	71578	71578
10	Transformador E 127/220V S-24V	71350	71350
11	Relé Segurança	71351	71351
12	Contactora	16747	16747
13	Controlador PTC	71612	71612
14	Conjunto Fechamento lateral	05928	05928
15	Bloco Contato Aberto	70715	70715
16	Bloco Contato Fechado	70714	70714
17	Etiqueta Terra Proteção	71582	71582
18	Flange Botão	72363	72363

CATÁLOGO DE MOTORES

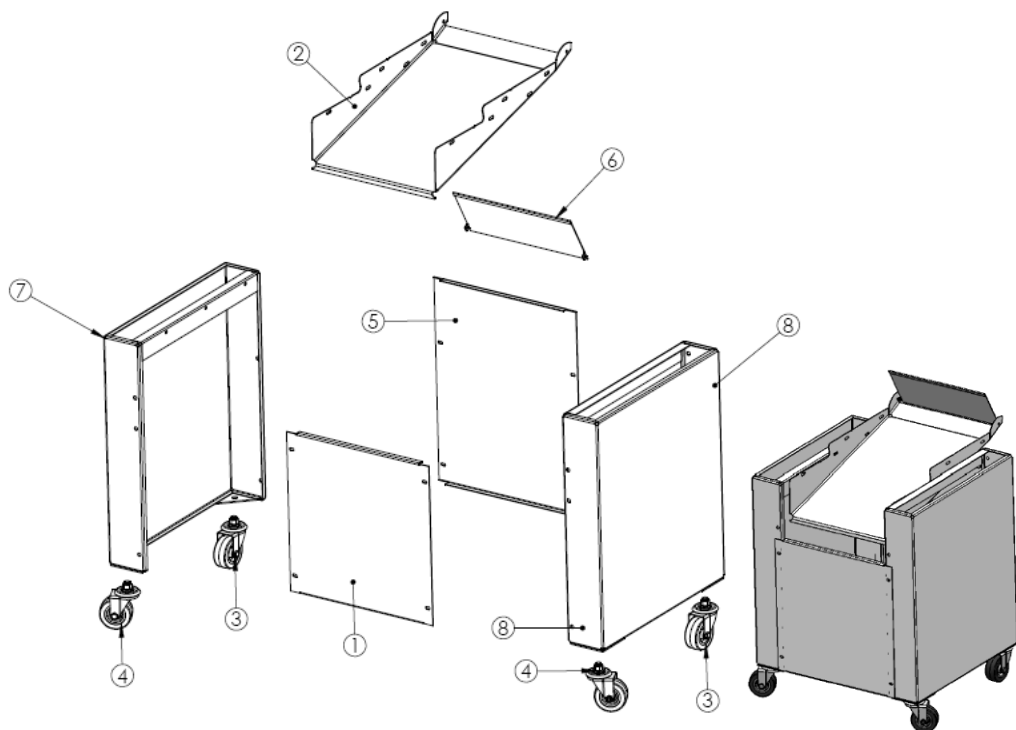
DESCRIÇÃO	50Hz	60Hz
MPS-250	70085	00679
MPS-250 C/ Esteira	00011	00001
MPS-350	70085	00679
MPS-500	70085	00679

Obs: O código do motor é o mesmo independente se for versão epoxi ou inox

NOTA: Conjunto montado 127V Cód:12121
 Conjunto montado 220V Cód:12122
 Conjunto montado 127V Inox Cód:12175
 Conjunto montado 220V Inox Cód: 12179

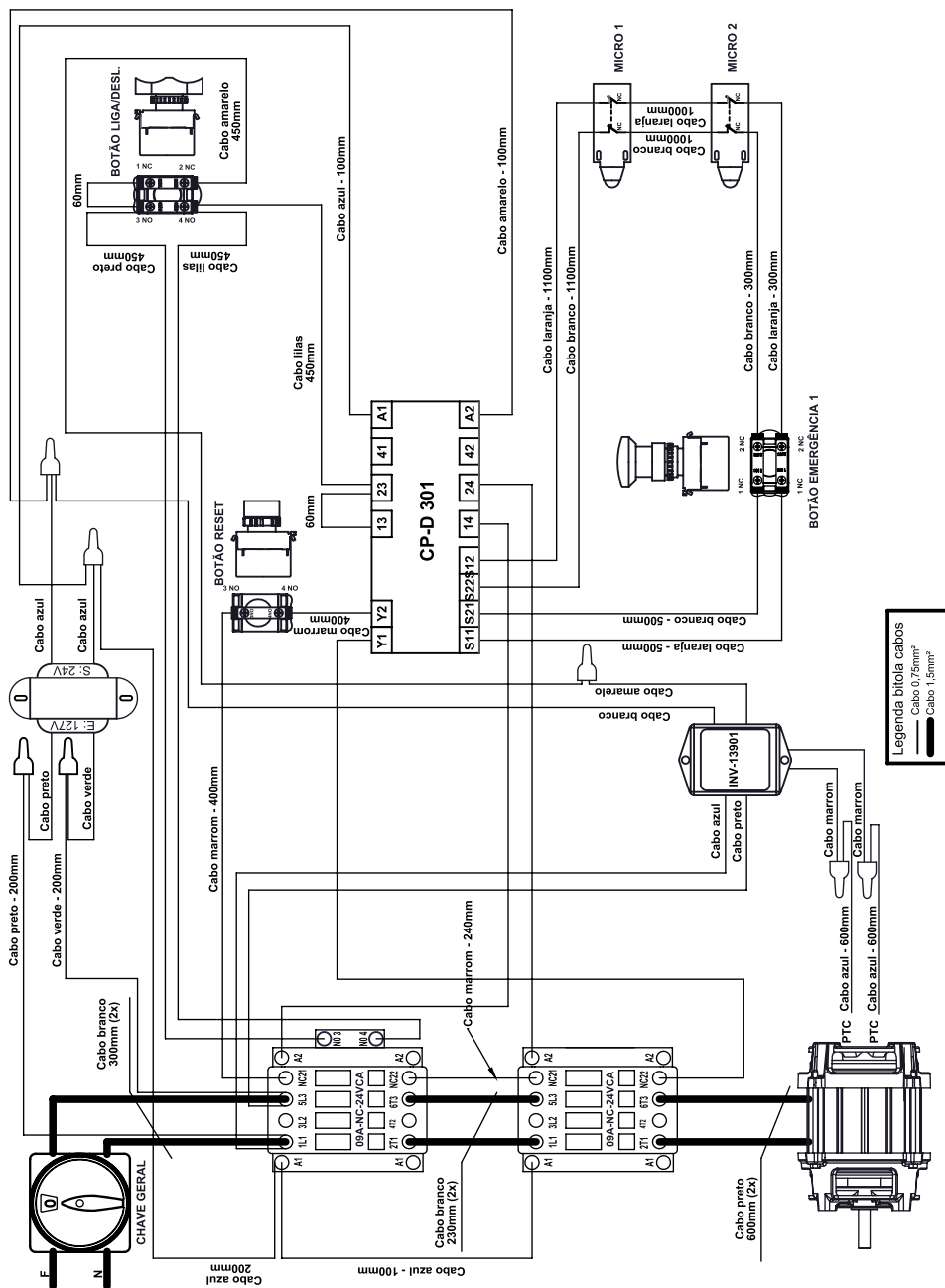
G.PANIZ

VISTA EXPLODIDA PEDESTAL



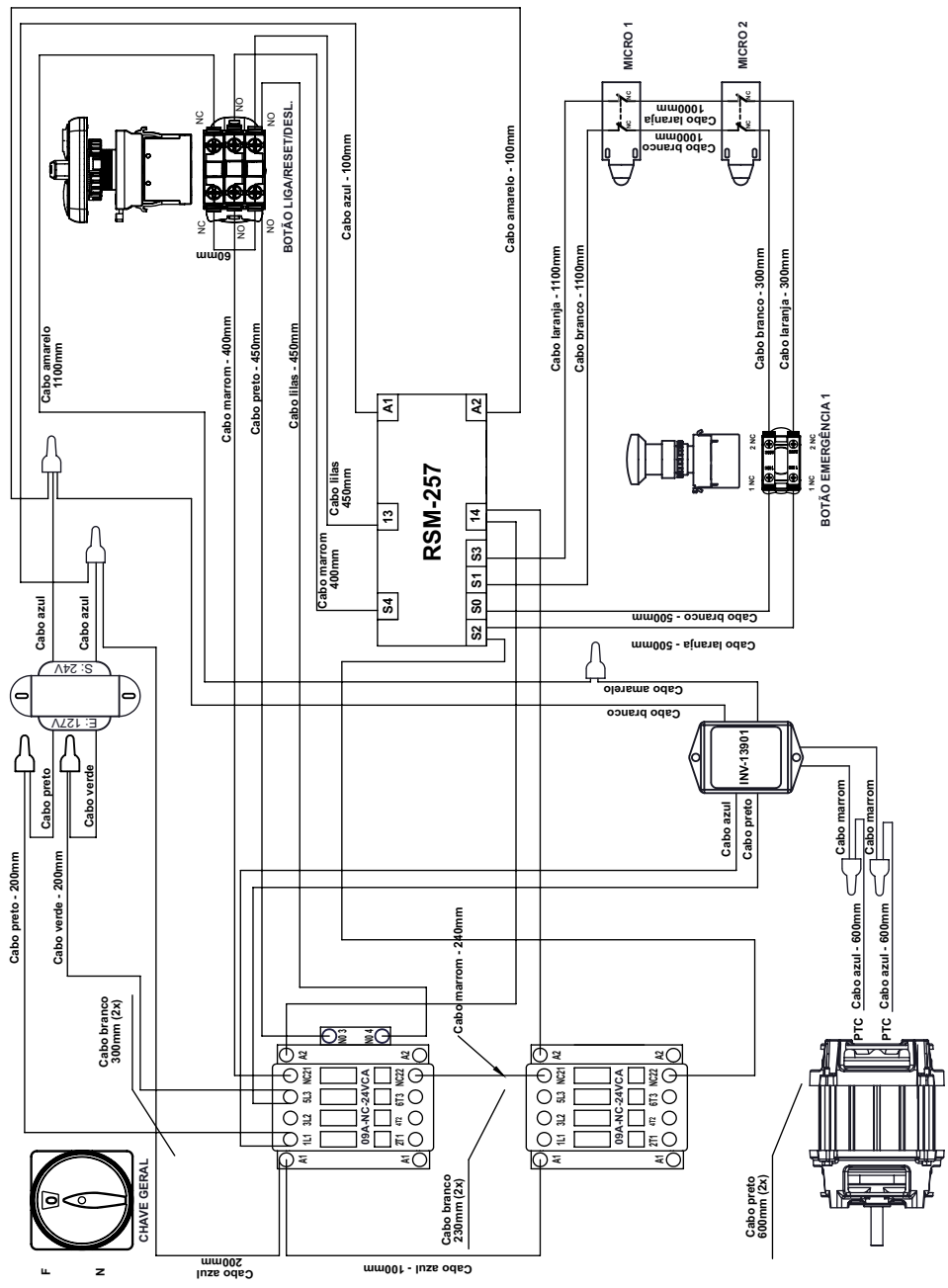
ITEM	DESCRIÇÃO	CÓDIGOS	
		MPS-350	MPS-500
01	Tampa Dianteira Gabinete	00644	00647
02	Bandeja do Gabinete	00637	00813
03	Rodízio Fixo	00399	00399
04	Rodízio Giratório	00398	00398
05	Tampa Traseira Gabinete	00640	00814
06	Basculante	00641	01154
07	Conjunto Lateral Gabinete Esqu.	05991	05991
08	Conjunto Lateral Gabinete Direito	05991	05991

ESQUEMA ELÉTRICO 127V MONOFÁSICO INSTRUTECH MPS

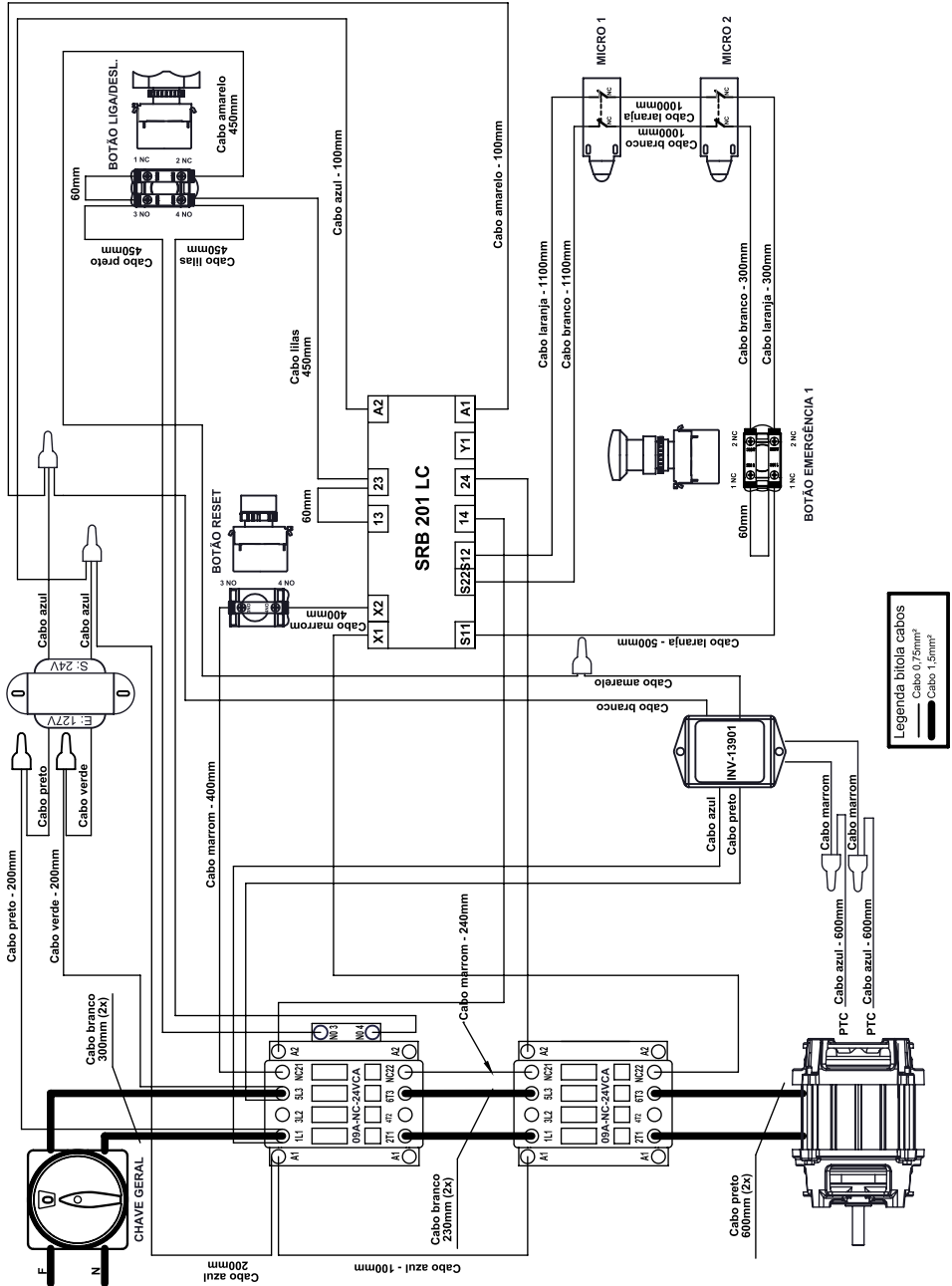


Legenda bitola cabos
 Cabo 0,75mm²
 Cabo 1,5mm²

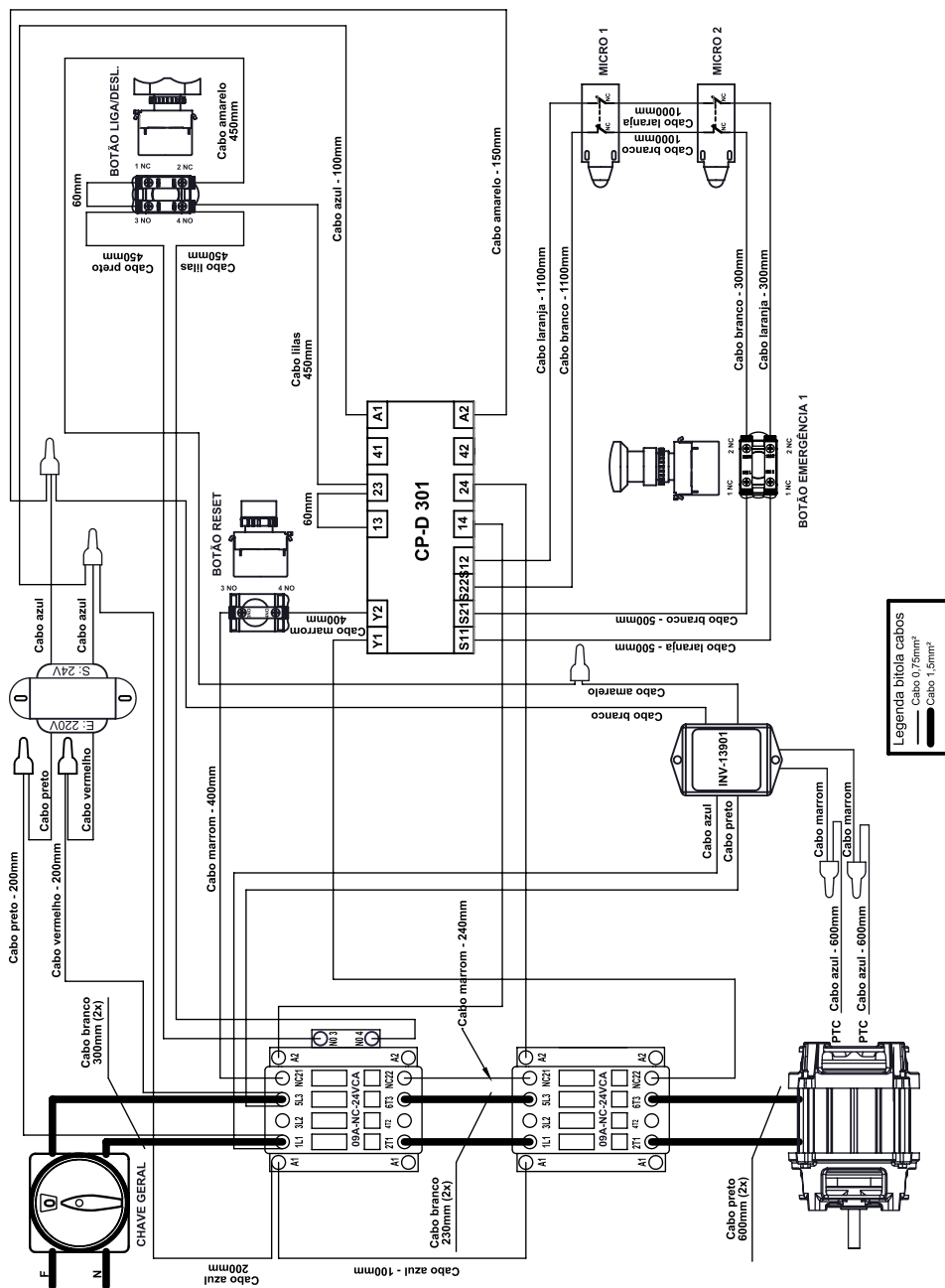
ESQUEMA ELÉTRICO 127V MONOFÁSICO DIGIMEC MPS



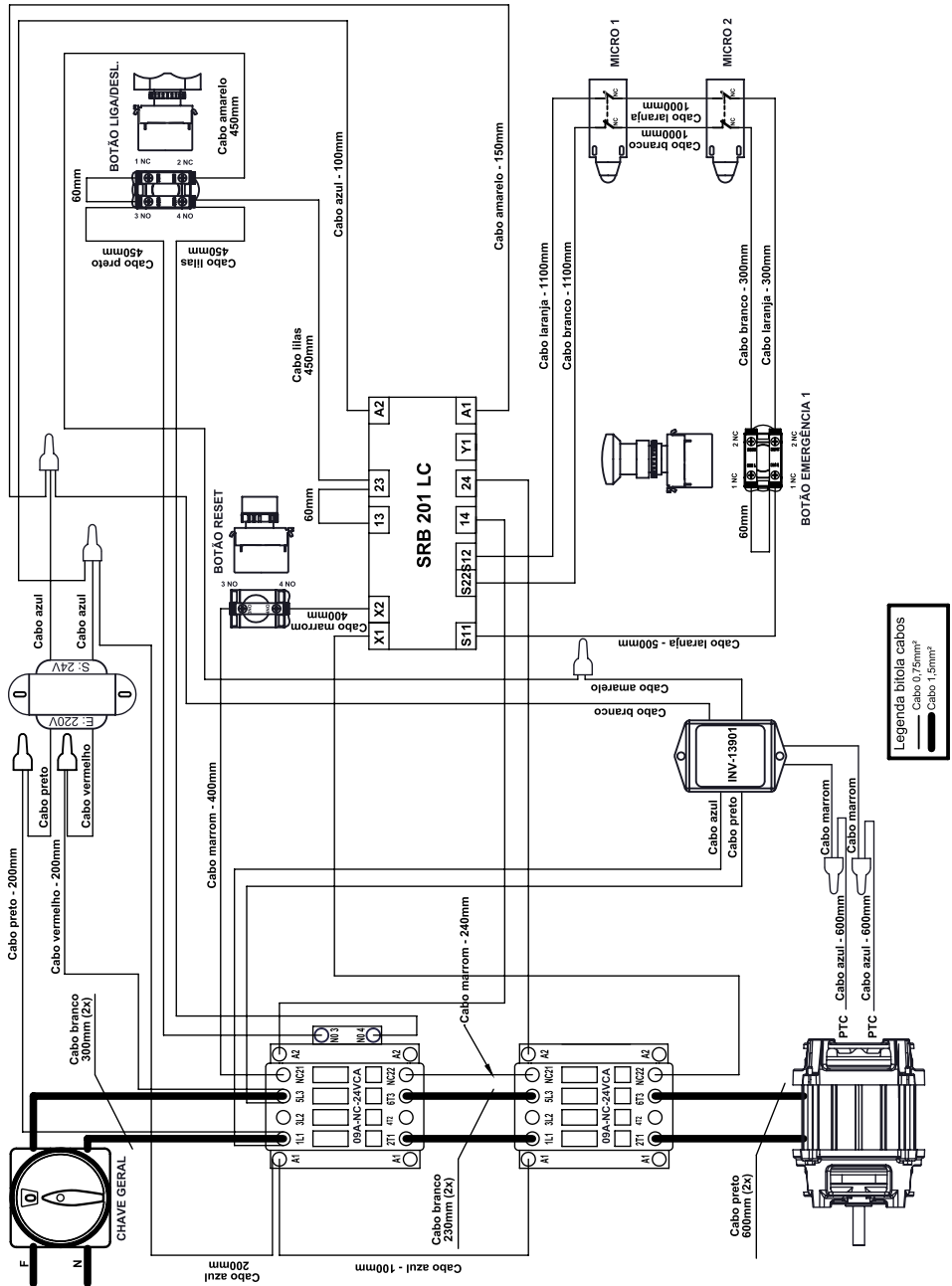
ESQUEMA ELÉTRICO 127V MONOFÁSICO SCHMERSAL MPS



ESQUEMA ELÉTRICO 220V MONOFÁSICO INSTRUTECH MPS

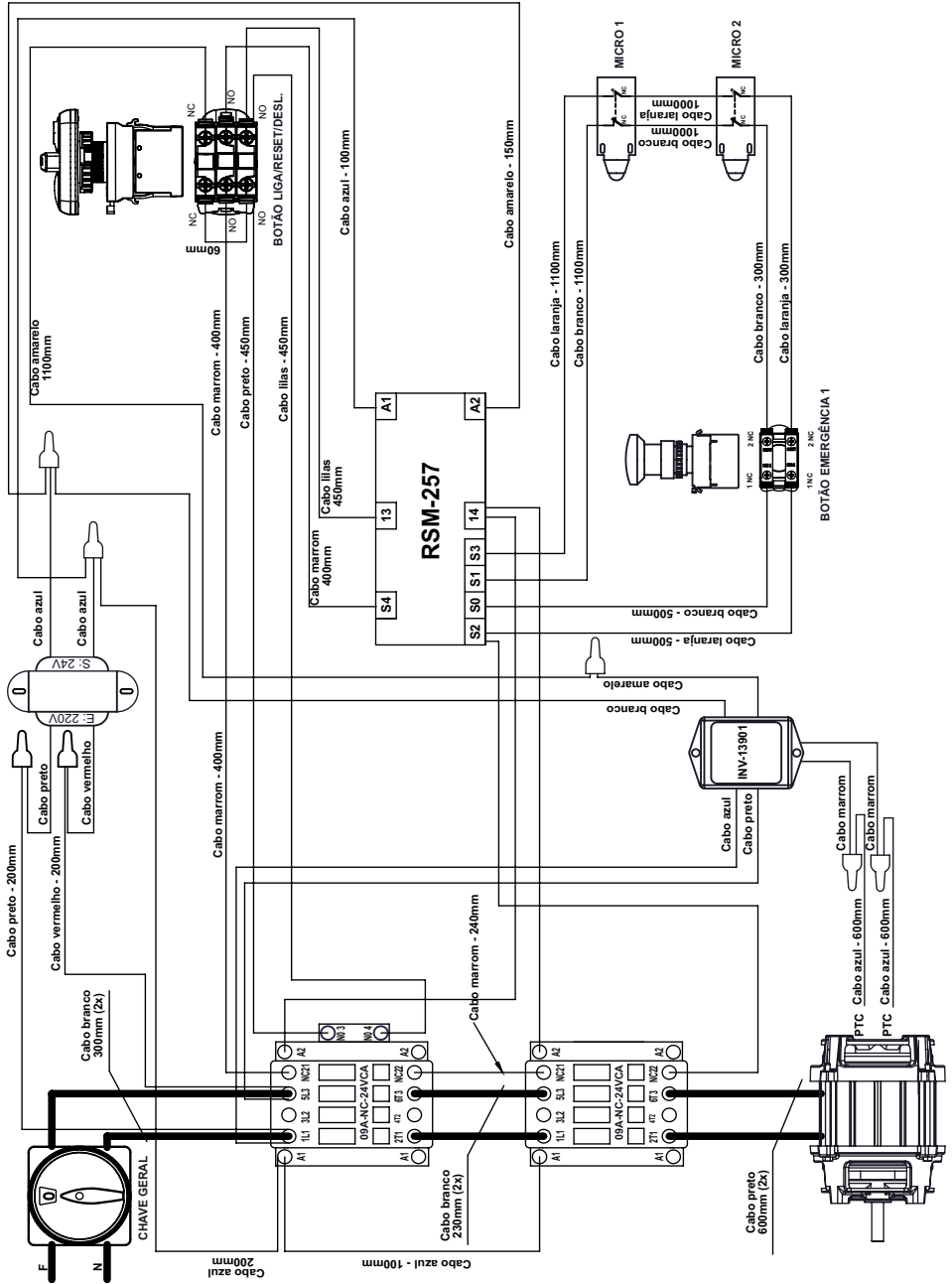


ESQUEMA ELÉTRICO 220V MONOFÁSICO SCHMERSAL MPS



Legenda bitola cabos
 Cabo 0,75mm²
 Cabo 1,5mm²

ESQUEMA ELÉTRICO 220V MONOFÁSICO DIGIMEC MPS



LISTA DE REVISÕES

Revisão	Nº Série Inicial	Nº Série Final	CDA	Descrição
02	240221XXXXXX	250221XXXXXX	4094	Inclusão dos suportes das bandejas
03	260221XXXXXX	220321XXXXXX	4224	Alteração código bandeja epoxi para 27368 e inox 27371.
04	230321XXXXXX	230321XXXXXX	4140	Inclusão dos pés de borracha 70367 MPS 250 e MPS 350.
05	260922XXXXXX	190124XXXXXX	4574	Substituída a mola 00372 pela 74320. A alteração foi na pág. 05 e 07, final da pág. no catálogo de molas
06	200124XXXXXX		5267 5336	Acrescentado item 80. Alterado códigos itens 66.
07				

MPS-250

MPS-350

MPS-500

G.PANIZ



ATENDIMENTO AO CONSUMIDOR

(0-XX-54) 2101 3400

0800-704-2366

www.gpaniz.com.br gpaniz@gpaniz.com.br

G.Paniz Indústria de Equipamentos para Alimentação Ltda.

Adolfo Randazzo, 2010 - CEP. 95046-800 - Caxias do Sul -RS

CNPJ 90.771.833/0001-49