

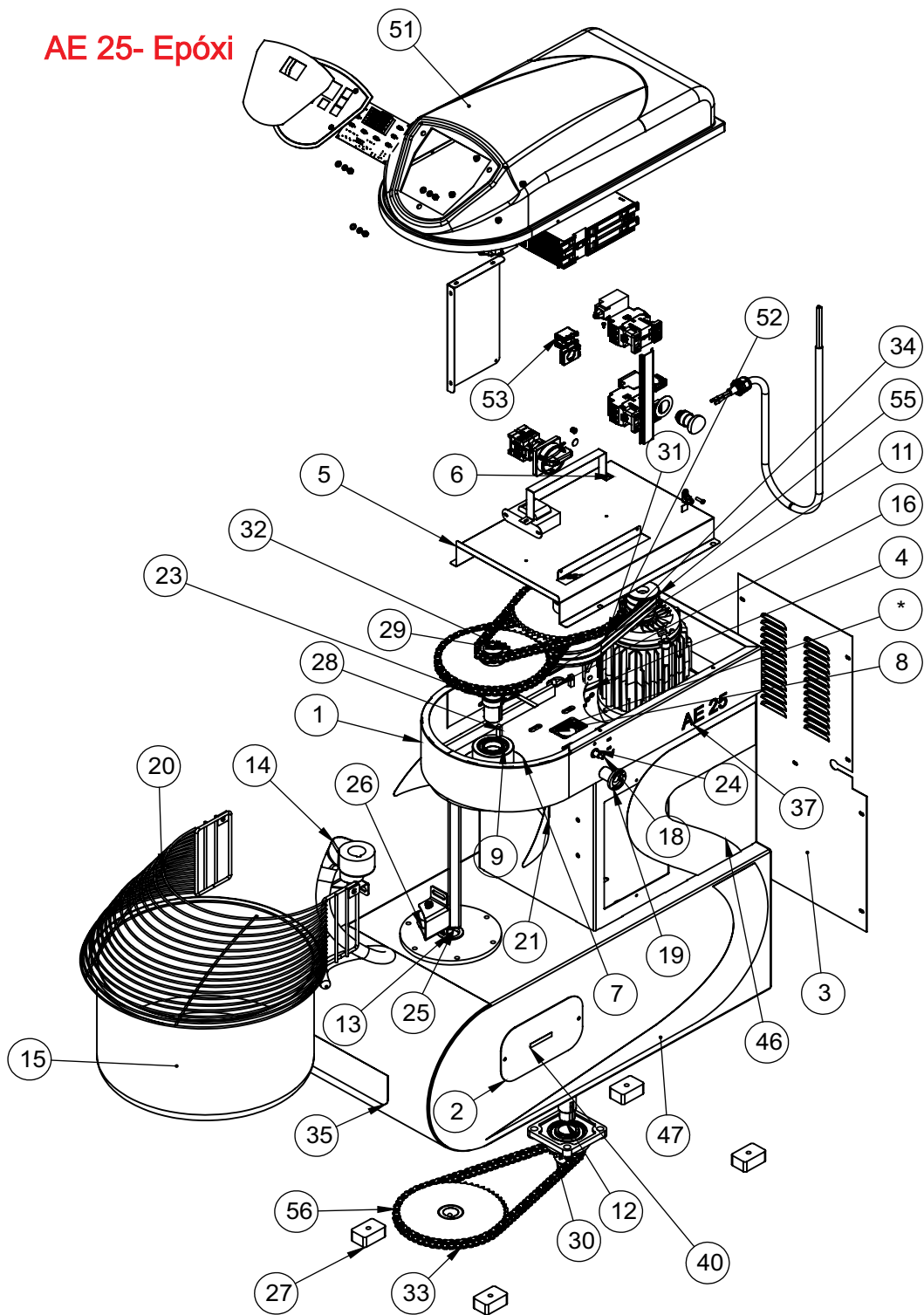
Lista de peças

Amassadeira Espiral

AE 25

G.PANIZ

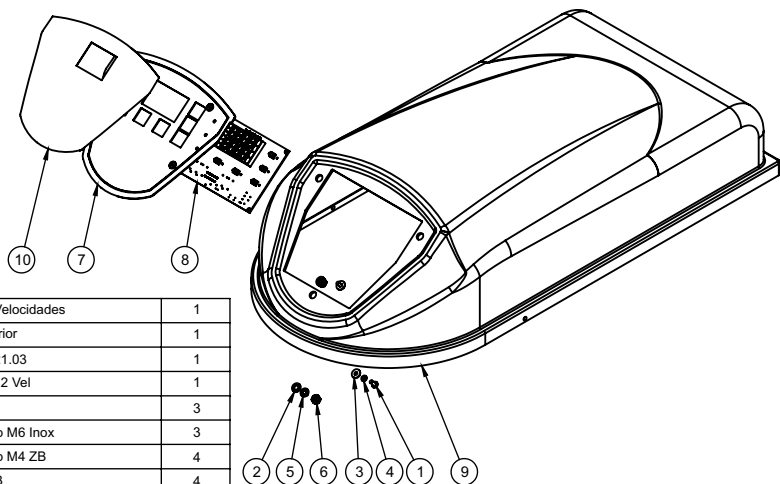
AE 25- Epóxi



Nº CÓDIGO DESCRIÇÃO DAS PEÇAS - AE 25 Epóxi

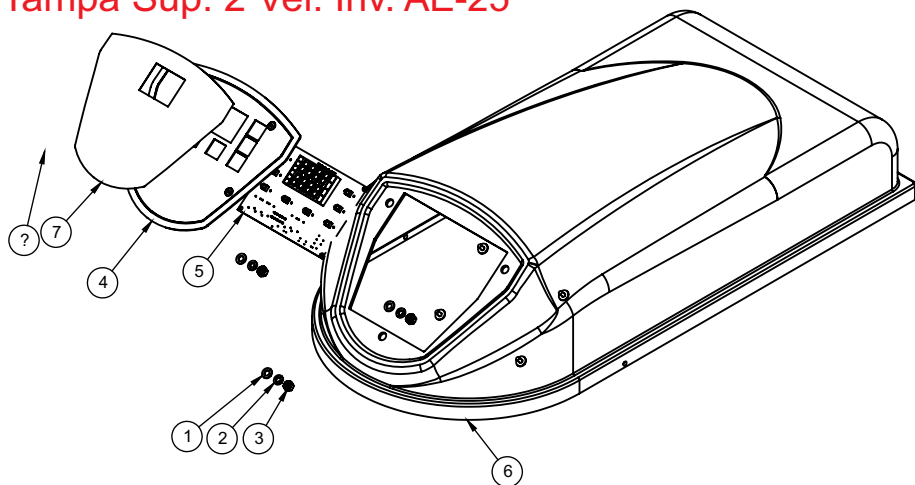
1	29929	Conjunto Estrutura	36	71584	Etiqueta Emergência
2	8868	Tampa de Lubrificação	37	74170	Etiqueta Ploter
3	8815	Tampa Traseira	38	71578	Etiqueta Tensão Perigosa
4	3055	Conjunto Suporte Motor	39	72877	Etiqueta QR Code
5	28805	Proteção Engrenagens	40	3318	Etiqueta Lubrificação
6	28811	Suporte Inversor	41	1135	Etiqueta Tensão Motor 220V
7	3144	Mancal Inf/Sup. Diant.	42	3663	Etiqueta ISO Aprovado
8	72038	Conjunto UCF 207 Rolamento +Mancal	43	314	Etiqueta Voltagem 220V Português
9	26	Rolamento 6007	44	71395	Etiqueta NR 12
10	220	Rolamento 6306 2RS	45	71652	Etiqueta Seg Comp. INMETRO
11	3074	Eixo Suporte Dianteiro	46	74211-1	Etiqueta Faixa Lateral
12	8810	Eixo Principal	47	74211-2	Etiqueta Faixa Lateral
13	8813	Conjunto Eixo Inferior Cuba	48	74211-3	Etiqueta Faixa Lateral
14	3066	Batedor Espiral AE-25 Estanho	49	74211-4	Etiqueta Faixa Lateral
15	8848	Conjunto Painela Inox	50	74211	Etiqueta Faixa Lateral
16	3009	Eixo Suporte Motor	51	28793	Conj. Tampa Sup. 2 Vel. Inv.
17	22052	Esticador Motor	52	3306	Motor Trif. 3CV 220/380V P4 60Hz
18	11567	Eixo Aramado	53	28797	Conj. Painel Elétrico 220V M 2V
19	70749	Encosto Aramado AES/BPS (Preto)	54	70710	Botão de Emergência
20	8837	Conjunto Proteção Aramado	55	70721	Correia A28 3/4 13Ax760
21	3148	Conjunto Proteção Massa	56	74096	Corrente ASA 40/1 1/2 100 Elos (Fechada)
22	219	RETENTOR 41252 42 X 62 X 7	57	29995	KIT Parafusos Máquina
23	4363	Acionador Micro Interno	58	2704	Embalagem Mad M I10 10x5 15x1025mm
24	8716	Espaçador Maior Aramador			
25	8847	Conjunto Separador			
26	8907	Conjunto Encosto Painela			
27	70778	Pé Borracha 40x60 mm			
28	3669	Chaveta 08x08x25 mm			
29	3521	Arruela Lisa			
30	774	Engrenagem Pinhão Z16			
31	3285	Conj. Polia Transmissão			
32	778	Engrenagem Pinhão Z16/Z54			
33	776	Conjunto Engrenagem Z-54			
34	5429	Polia Motor 65mm			
35	1151	Etiqueta Logo Grande			

Conj. Tampa Sup. 2 Vel. S/Inv. AE-25



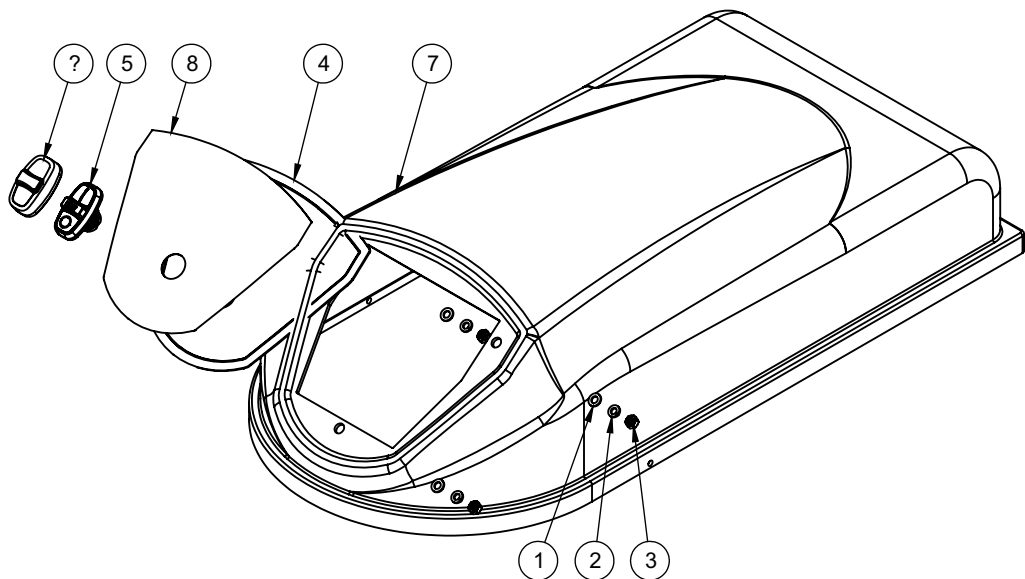
10	74167	Etiqueta Painel 2 Velocidades	1
9	74141	Fechamento Superior	1
8	74139	Placa S/Inv INV-321.03	1
7	28791	Conjunto Máscara 2 Vel	1
6	11397G	Porca M6	3
5	1684	Arruela de Pressão M6 Inox	3
4	0797G	Arruela de Pressão M4 ZB	4
3	791	Arruela Lisa M4 ZB	4
2	00326	Arruela Lisa M6 ZB	3
1	00306	Parafuso Cab. Cilin. M4x10	4
IT	CÓDIGO	Descrição	QT.

Conj. Tampa Sup. 2 Vel. Inv. AE-25



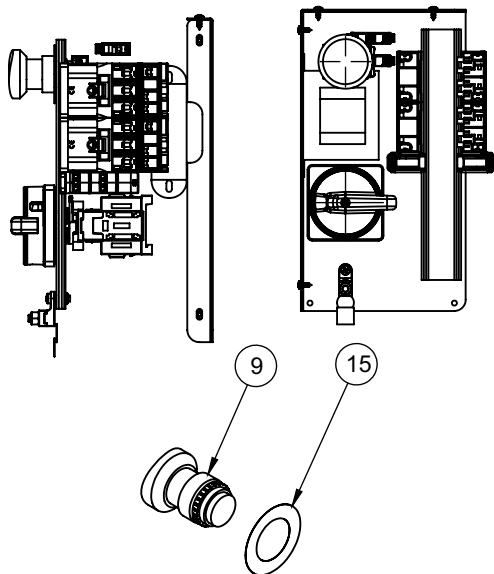
10	00306	Parafuso Cab. Cilin. M4x10	4
9	0797G	Arruela de Pressão M4 ZB	4
8	791	Arruela Lisa M4 ZB	4
7	74167	Etiqueta Painel 2 Velocidades	1
6	74141	Fechamento Superior	1
5	74101	Placa P/Inv INV-321.05	1
4	28791	Conjunto Máscara 2 Vel	1
3	11397G	Porca M6	3
2	1684	Arruela de Pressão M6 Inox	3
1	00326	Arruela Lisa M6 ZB	3
IT	CÓDIGO	Descrição	QT.

Conj. Tampa Superior 1 Vel AE-25

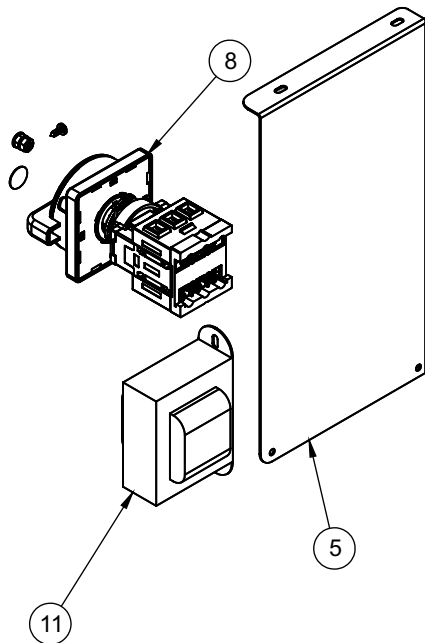
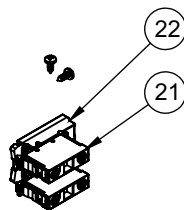
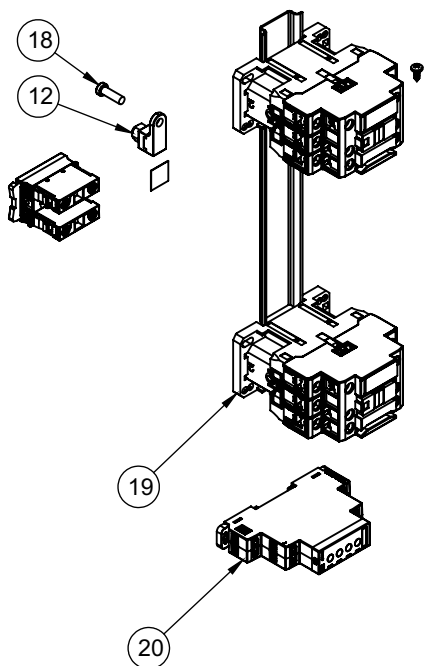


8	74168	Etiqueta Painel 1 Velocidade	1
7	74141	Fechamento Superior	1
6	72244	Capa Silicone Botão Triplo	1
5	72241	Botão Triplo Liga/Reset/Desliga	1
4	28796	Conjunto Máscara P/1 Vel	1
3	11397G	Porca M6	3
2	1684	Arruela de Pressão M6 Inox	3
1	00326	Arruela Lisa M6 ZB	3
IT	CÓDIGO	Descrição	QT.

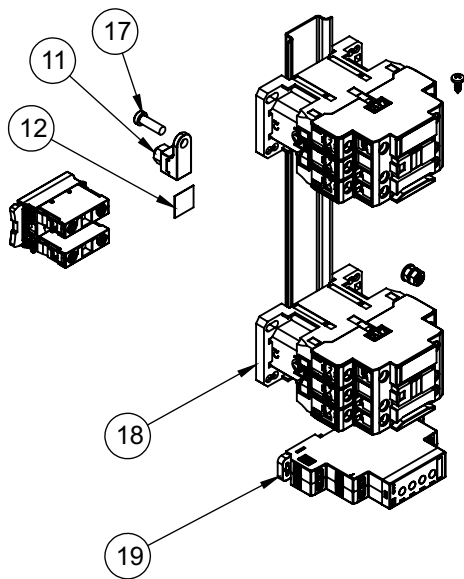
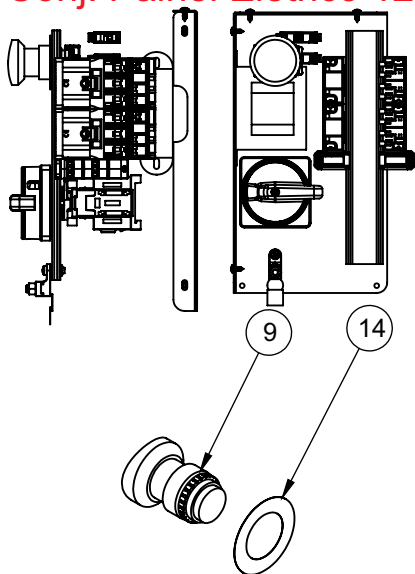
Conj. Painel Elétrico 220V M 2V AE-25 G2



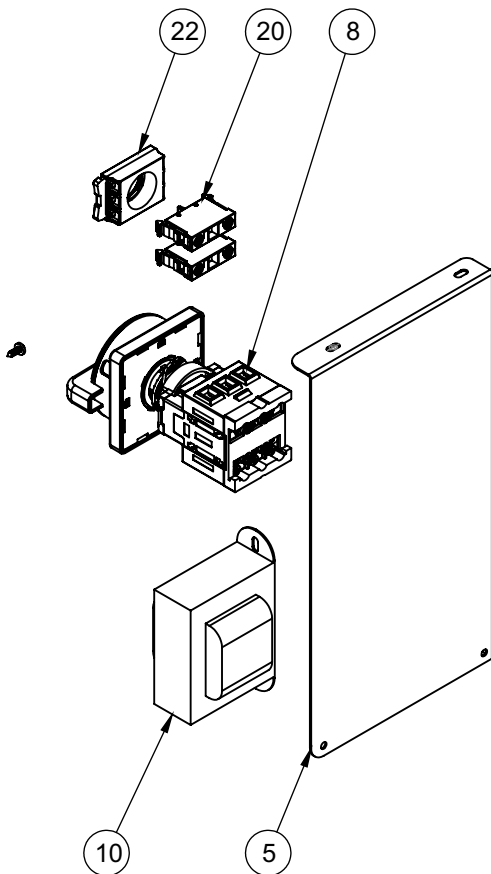
23	74169	Chicote Elétrico AE-25 G2 Mono. 220V 2 Vel.	
22	72363	Flange Botão AF3F	
21	72242	Bloco Contato NF BC01F	
20	72194	Relé de Segurança 24VCA	
19	71956	Contator CWB18 -11-30-D02 (24VCA)	
18	71673	Parafuso Phillips Cabeça Painela M5x16 ZA	
17	71670	Prensa Cabo PG 16	
16	71585	Arruela Dentada Int. M5	
15	71584	Etiqueta Emergência	
14	71582	Etiqueta Terra Proteção	
13	71577	Etiqueta Equipotencialidade	
12	71575	Terminal Aberto TA-6 (SAPATA)	
11	71350	Transformador E 127/220V - S 24V 2A	
10	71001	CFW 300 B	
9	70710	Botão de Emergência	
8	70705	Chave Seccionadora 25A	
7	70704	Chave Fim de Curso Schmersal NF-NF	
6	29238	Conjunto Painel	
5	21101	Proteção Painel	
4	17710	Cabo Elétrico XTREM 3x4mm² C/ Terra verde/amarelo	
3	14495	Arruela Pressão M5 ZB	
2	03276	Porca Sextavada M5 ZB	
1	00287	Parafuso Phillips Cabeça Painela x 3,5 x 8,5	
IT	CÓDIGO	Descrição	



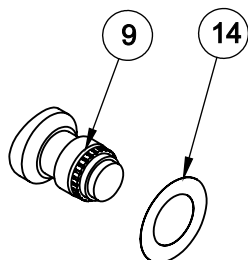
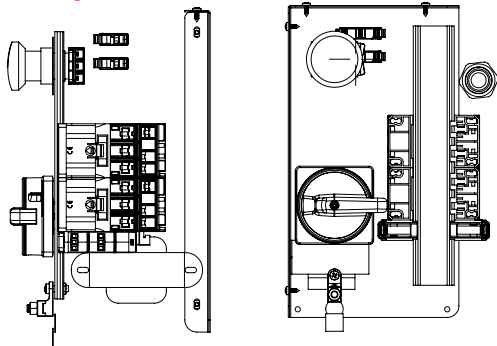
Conj. Painel Elétrico 127V M 1V AE-25 G2



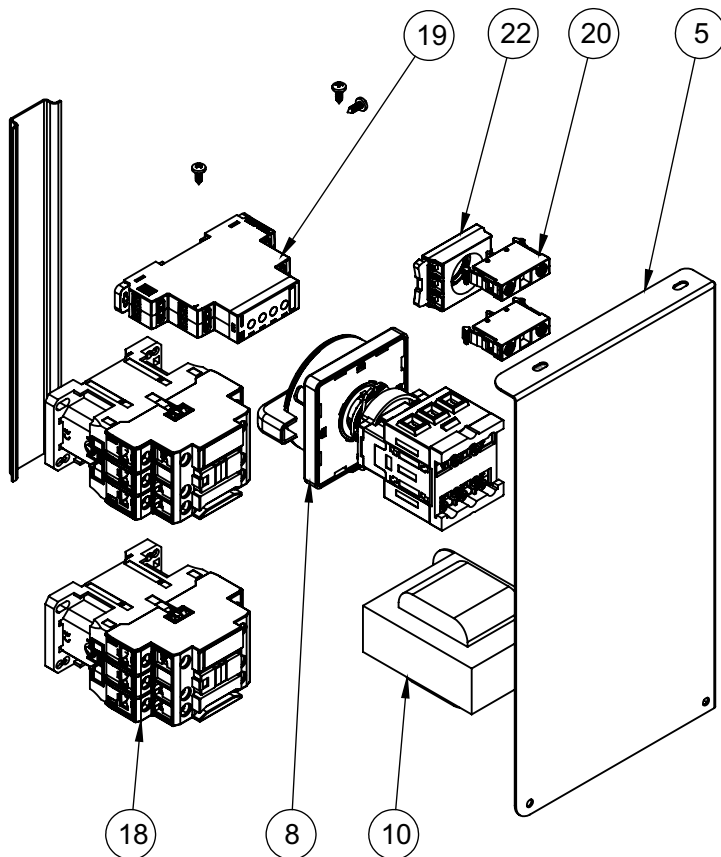
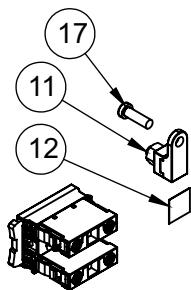
23	74364	Chicote Elétrico AE-25 G2 Mono. 127V 1 Vel.	
22	72363	Flange Botão AF3F	
21	72243	Bloco Contato NA BC10F	
20	72242	Bloco Contato NF BC01F	
19	72194	Relé de Segurança 24VCA	
18	71956	Contator CWB18 -11-30-D02 (24VCA)	
17	71673	Parafuso Philips Cabeça Painela M5x16 ZA	
16	71670	Prensa Cabo PG 16	
15	71585	Arruela Dentada Int. M5	
14	71584	Etiqueta Emergência	
13	71582	Etiqueta Terra Proteção	
12	71577	Etiqueta Equipotencialidade	
11	71575	Terminal Aperto TA-6 (SAPATA)	
10	71350	Transformador E 127/220V - S 24V 2A	
9	70710	Botão de Emergência	
8	70705	Chave Seccionadora 25A	
7	70704	Chave Fim de Curso Schmersal NF-NF	
6	29238	Conjunto Painel	
5	21101	Proteção Painel	
4	17710	Cabo Elétrico XTREM 3x4mm² C/ Terra verde/amarelo	
3	14495	Arruela Pressão M5 ZB	
2	03276	Porca Sextavada M5 ZB	
1	00287	Parafuso Philips Cabeça Painela x 3,5 x 8,5	
IT	CÓDIGO	Descrição	



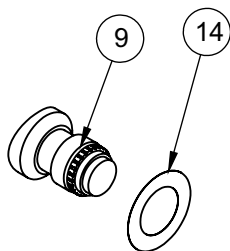
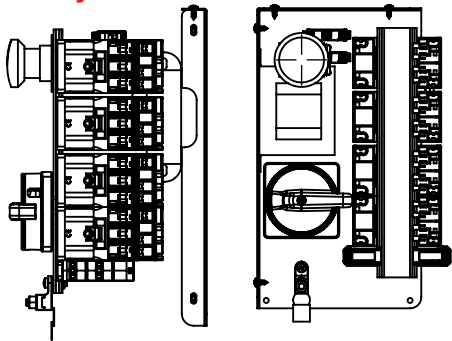
Conj. Painel Elétrico 220V M 1V AE-25 G2



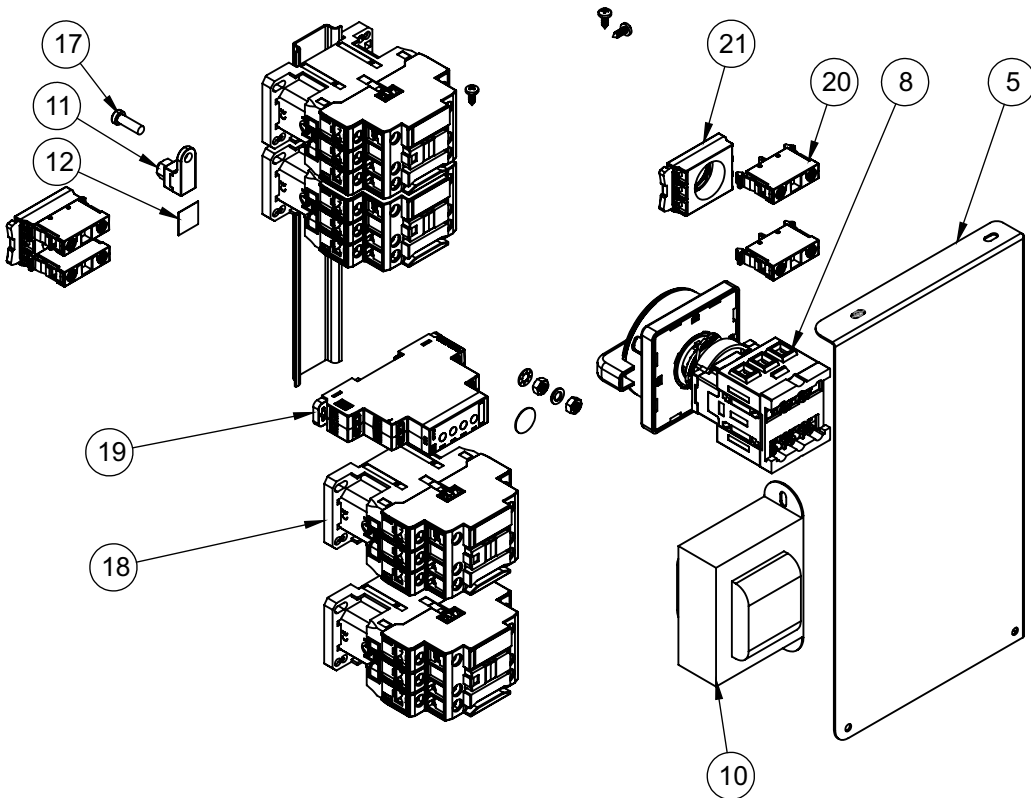
22	72363	Flange Botão AF3F	
21	72243	Bloco Contato NA BC10F	
20	72242	Bloco Contato NF BC01F	
19	72194	Relé de Segurança 24VCA	
18	71956	Contator CWB18 -11-30-D02 (24VCA)	
17	71673	Parafuso Philips Cabeça Painel M5x16 ZA	
16	71670	Prensa Cabo PG 16	
15	71585	Arruela Dentada Int. M5	
14	71584	Etiqueta Emergência	
13	71582	Etiqueta Terra Proteção	
12	71577	Etiqueta Equipotencialidade	
11	71575	Terminal Aperto TA-6 (SAPATA)	
10	71350	Transformador E 127/220V - S 24V 2A	
9	70710	Botão de Emergência	
8	70705	Chave Seccionadora 25A	
7	70704	Chave Fim de Curso Schmersal NF-NF	
6	29238	Conjunto Painel	
5	21101	Proteção Painel	
4	15357	Cabo Elétrico PP Plug Inj. 3x2,5x2,5Mt Olhal	
3	14495	Arruela Pressão M5 ZB	
2	03276	Porca Sextavada M5 ZB	
1	00287	Parafuso Philips Cabeça Painel x 3,5 x 8,5	
IT	CÓDIGO	Descrição	



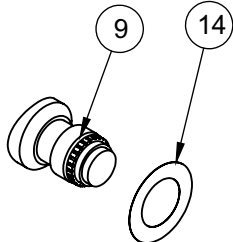
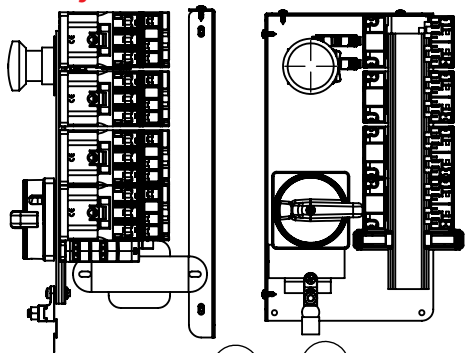
Conj. Painel Elétrico 220V T 2V AE-25 G2



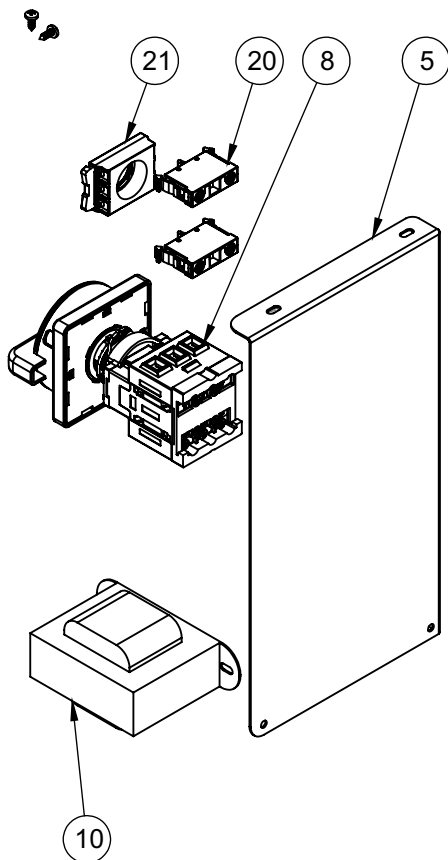
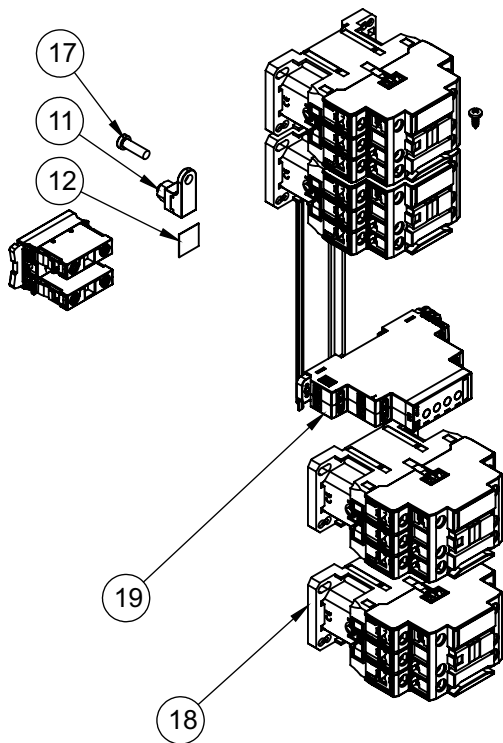
22	74366	Chicote Elétrico AE-25 G2 Trifásico 2 Vel.
21	72363	Flange Botão AF3F
20	72242	Bloco Contato NF BC01F
19	72194	Relé de Segurança 24VCA
18	71956	Contator CWB18 -11-30-D02 (24VCA)
17	71673	Parafuso Philips Cabeça Painela M5x16 ZA
16	71670	Prensa Cabo PG 16
15	71585	Arruela Dentada Int. M5
14	71584	Etiqueta Emergência
13	71582	Etiqueta Terra Proteção
12	71577	Etiqueta Equipotencialidade
11	71575	Terminal Aperto TA-6 (SAPATA)
10	71350	Transformador E 127/220V - S 24V 2A
9	70710	Botão de Emergência
8	70705	Chave Seccionadora 25A
7	70704	Chave Fim de Curso Schmersal NF-NF
6	29238	Conjunto Painel
5	21101	Proteção Painel
4	17819G	Cabo Elétrico XTREM 4x1,5mm ² C/ Terra verde / amarelo
3	14495	Arruela Pressão M5 ZB
2	03276	Porca Sextavada M5 ZB
1	00287	Parafuso Philips Cabeça Painela x 3,5 x 8,5
IT	CÓDIGO	Descrição



Conj. Painel Elétrico 380V T 2V AE-25 G2



22	74366	Chicote Elétrico AE-25 G2 Trifásico 2 Vel.	
21	72363	Flange Botão AF3F	
20	72242	Bloco Contato NF BC01F	
19	72194	Relé de Segurança 24VCA	
18	71956	Contator CWB18 -11-30-D02 (24VCA)	
17	71673	Parafuso Philips Cabeça Painela M5x16 ZA	
16	71670	Prensa Cabo PG 16	
15	71585	Arruela Dentada Int. M5	
14	71584	Etiqueta Emergência	
13	71582	Etiqueta Terra Proteção	
12	71577	Etiqueta Equipotencialidade	
11	71575	Terminal Aperto TA-6 (SAPATA)	
10	71350	Transformador E 127/220V - S 24V 2A	
9	70710	Botão de Emergência	
8	70705	Chave Seccionadora 25A	
7	70704	Chave Fim de Curso Schmersal NF-NF	
6	29238	Conjunto Painel	
5	21101	Proteção Painel	
4	17693G	Cabo Elétrico XTREM 5x1,5mm ² C/ Terra verde / amarelo	
3	14495	Arruela Pressão M5 ZB	
2	03276	Porca Sextavada M5 ZB	
1	00287	Parafuso Philips Cabeça Painela x 3,5 x 8,5	
IT	CÓDIGO	Descrição	

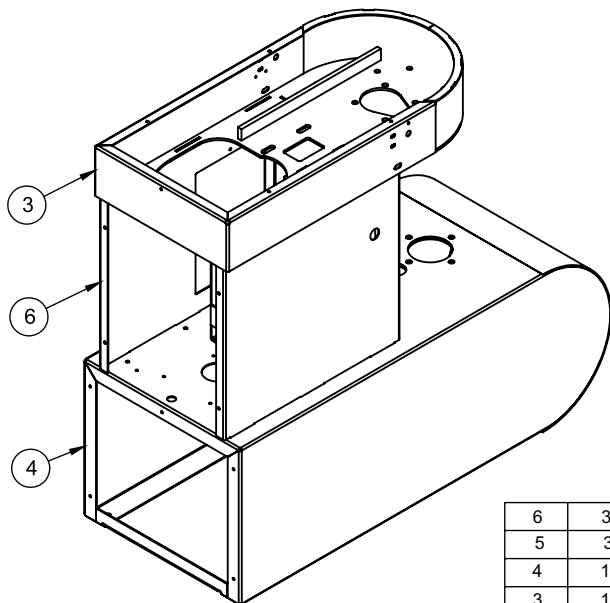


VERSÃO INOX



Peças para versão INOX

Conjunto Estrutura Inox AE 25 G2 (30350)

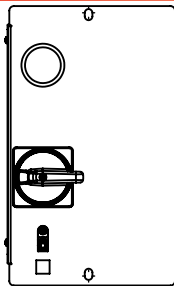


6	30358	Gabinete Inox	
5	30348	Prolongamento Superior Motor	
4	11564	Conj. Inferior AE25L	
3	11563	Conj. Superior AE25L	
2	03053	Fixador Sup. Motor	
1	00761	Porca Sextavada M8 ZB	
Item	Código	Descrição	

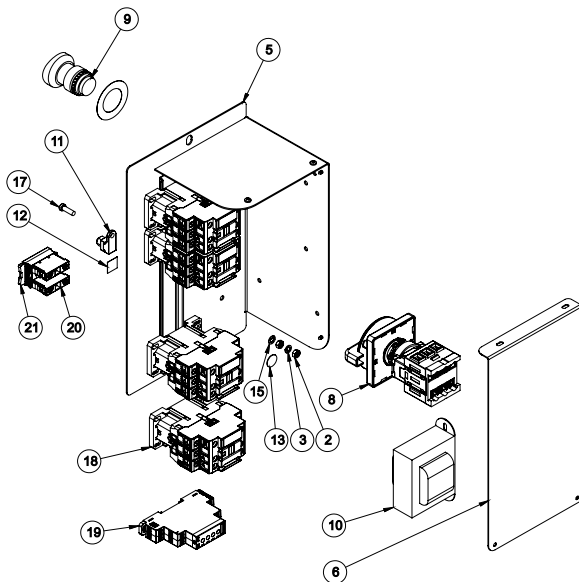
KIT Parafusos Máquina Inox AE 25 G2 (30543)

21	74510	Parafuso Cabeça Sextavada M10x30 Inox	8
20	72188	Porca Sextavada Trava M8 Inox	2
19	72186	Arruela Lisa M10 Inox	32
18	72184	Parafuso Allen M8 x 45 mm Inox	2
17	72149	Arruela Lisa M8 Inox	22
16	71373	Parafuso Philips Cabeça Painel M6 x 12 mm Inox	20
15	70938	Parafuso Philips Cabeça Painel M4 x 30 mm Inox	4
14	70224	Arruela Pressão M10 ZB	4
13	9542	Parafuso Sextavado M10 x 25 mm Inox	4
12	03065	Parafuso Sextavado M10 x 20 mm ZB	4
11	01342	Parafuso Sextavado M8 x 50 mm ZB	1
10	00820	Parafuso Allen S/Cabeça M8 x 12 mm ZB	1
9	00762	Porca M10 ZB	16
8	00761	Porca CL5 M8 ZB	7
7	00760	Porca Sextavada M4 ZB	5
6	00756	Parafuso Sextavado M10 x 40 mm ZB	8
5	00755	Parafuso Allen s/Cabeça M10 x 10 mm ZB	1
4	00751	Parafuso Sextavado M8 x 40 mm ZB	1
3	00749	Parafuso Allen S/Cabeça M8 x 8 mm ZB	2
2	748	Parafuso Sextavado M8 x 20 mm Inox	16
1	00330	Arruela Lisa 1/2" ZB	2
IT	CÓDIGO	Descrição	QT.

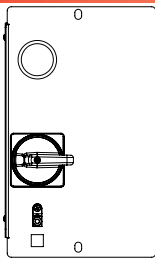
Cj. Painele Eléctrico 380V Trif. Inox AE 25 G2 (30361)



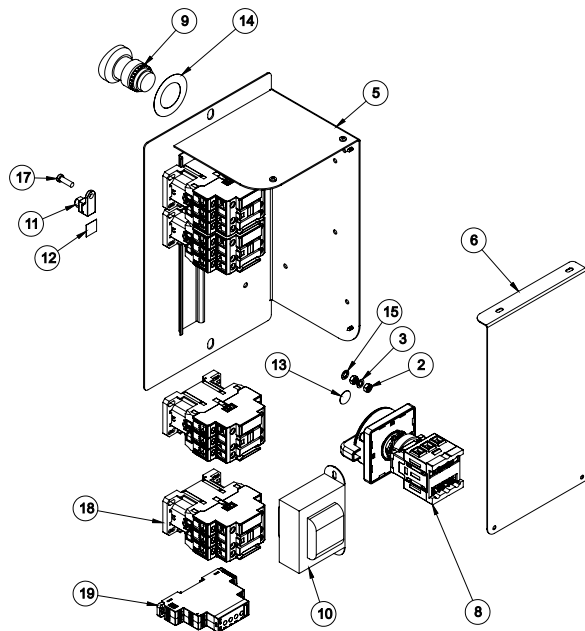
22	74366	Chicote Eléctrico AE-25 G2 Trifásico 2 Vel.	1
21	72363	Flange Botão AF3F	2
20	72242	Bloco Contato NF BC01F	4
19	72194	Relé de Segurança 24VCA	1
18	71956	Contator CWB18 -11-30-D02 (24VCA)	4
17	71673	Parafuso Philips Cabeça Painel M5x16 ZA	1
16	71670	Prensa Cabo PG 16	1
15	71585	Arruela Dentada Int. M5	1
14	71584	Etiqueta Emergência	1
13	71582	Etiqueta Terra Proteção	1
12	71577	Etiqueta Equipotencialidade	1
11	71575	Terminal Aberto TA-6 (SAPATA)	1
10	71350	Transformador E 127/220V - S 24V 2A	1
9	70710	Botão de Emergência	1
8	70705	Chave Seccionadora 25A	1
7	70704	Chave Fim de Curso Schmersal NF-NF	2
6	30362	Proteção Painel	1
5	30360	Conjunto Gaveta Espirais V1	1
4	17693G	Cabo Eléctrico XTREM 5x1,5mm ² C/ Terra verde / amarelo	1
3	14495	Arruela Pressão M5 ZB	1
2	03276	Porca Sextavada M5 ZB	2
1	00287	Parafuso Philips Cabeça Painel x 3,5 x 8,5	4
IT	CÓDIGO	Descrição	QT.



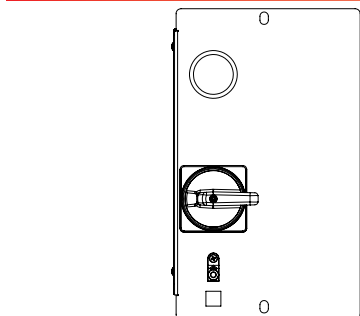
Cj. Painele Eléctrico 220V Trif. Inox AE 25 G2 (30481)



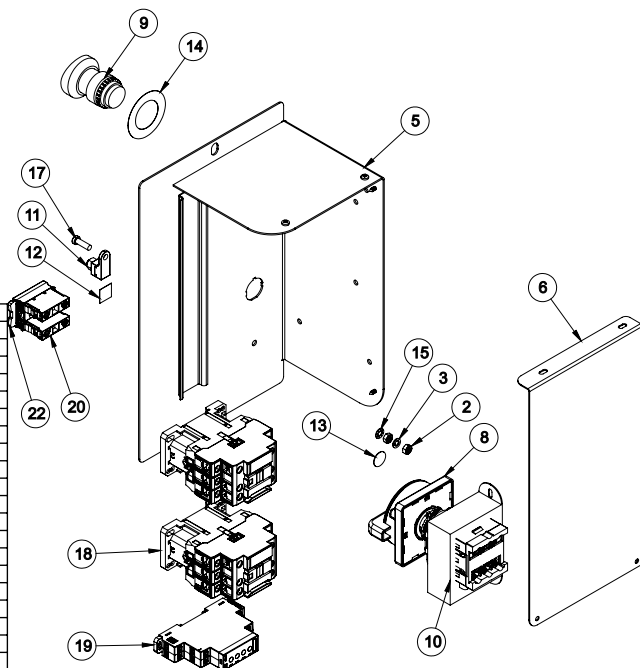
22	74366	Chicote Eléctrico AE-25 G2 Trifásico 2 Vel.	1
21	72363	Flange Botão AF3F	2
20	72242	Bloco Contato NF BC01F	4
19	72194	Relé de Segurança 24VCA	1
18	71956	Contator CWB18 -11-30-D02 (24VCA)	4
17	71673	Parafuso Philips Cabeça Painel M5x16 ZA	1
16	71670	Prensa Cabo PG 16	1
15	71585	Arruela Dentada Int. M5	1
14	71584	Etiqueta Emergência	1
13	71582	Etiqueta Terra Proteção	1
12	71577	Etiqueta Equipotencialidade	1
11	71575	Terminal Aberto TA-6 (SAPATA)	1
10	71350	Transformador E 127/220V - S 24V 2A	1
9	70710	Botão de Emergência	1
8	70705	Chave Seccionadora 25A	1
7	70704	Chave Fim de Curso Schmersal NF-NF	2
6	30362	Proteção Painel	1
5	30360	Conjunto Gaveta Espirais V1	1
4	17819G	Cabo Eléctrico XTREM 4x1,5mm ² C/ Terra verde / amarelo	1
3	14495	Arruela Pressão M5 ZB	1
2	03276	Porca Sextavada M5 ZB	2
1	00287	Parafuso Philips Cabeça Painel x 3,5 x 8,5	4
IT	CÓDIGO	Descrição	QT.



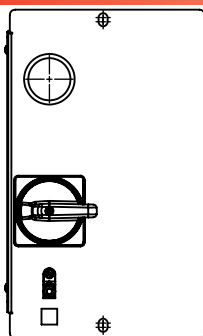
Cj. Painel Elétrico 220V Mono. 1Vel. Inox AE 25 G2 (30482)



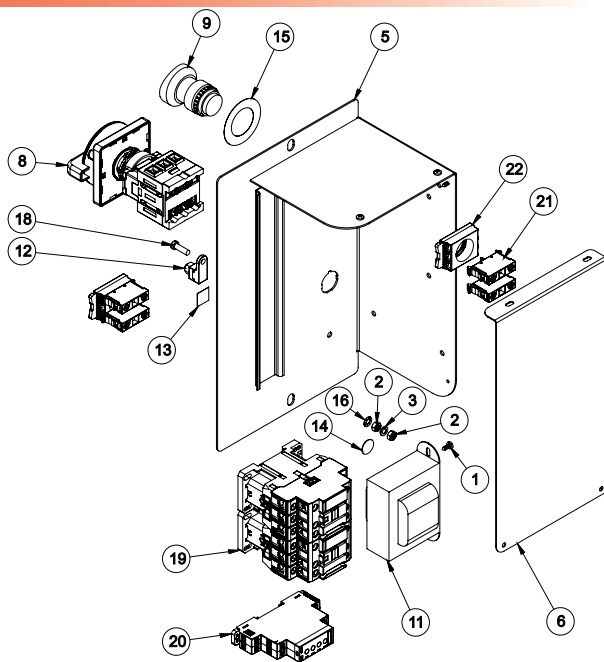
22	72363	Flange Botão AF3F	3
21	72243	Bloco Contato NA BC10F	1
20	72242	Bloco Contato NF BC01F	6
19	72194	Relê de Segurança 24VCA	1
18	71956	Contator CWB18 - 11-30-D02 (24VCA)	2
17	71673	Parafuso Philips Cabeça Painela M5x16 ZA	1
16	71670	Prensa Cabo PG 16	1
15	71585	Arruela Dentada Int. M5	1
14	71584	Etiqueta Emergência	1
13	71582	Etiqueta Terra Proteção	1
12	71577	Etiqueta Equipotencialidade	1
11	71575	Terminal Aberto TA-6 (SAPATA)	1
10	71350	Transformador E 127/220V - S 24V 2A	1
9	70710	Botão de Emergência	1
8	70705	Chave Seccionadora 25A	1
7	70704	Chave Fim de Curso Schmersal NF-NF	2
6	30362	Proteção Painel	1
5	30360	Conjunto Gaveta Espirais V1	1
4	15357	Cabo Elétrico PP Plug Inj. 3x2,5x2,5Mt Olhal	1
3	14495	Arruela Pressão M5 ZB	1
2	03276	Porca Sextavada M5 ZB	2
1	00287	Parafuso Philips Cabeça Painela x 3,5 x 8,5	4
IT	CÓDIGO	Descrição	QT.



Cj. Painel Elétrico 220V Mono. 2Vel. Inox AE 25 G2 (30865)



23	74189	Chicote Elétrico AE-25 G2 Mono. 220V 2 Vel.	1
22	72363	Flange Botão AF3F	2
21	72242	Bloco Contato NF BC01F	4
20	72194	Relê de Segurança 24VCA	1
19	71956	Contator CWB18 - 11-30-D02 (24VCA)	2
18	71673	Parafuso Philips Cabeça Painela M5x16 ZA	1
17	71670	Prensa Cabo PG 16	1
16	71585	Arruela Dentada Int. M5	1
15	71584	Etiqueta Emergência	1
14	71582	Etiqueta Terra Proteção	1
13	71577	Etiqueta Equipotencialidade	1
12	71575	Terminal Aberto TA-6 (SAPATA)	1
11	71350	Transformador E 127/220V - S 24V 2A	1
10	71001	CFW 300 B	1
9	70710	Botão de Emergência	1
8	70705	Chave Seccionadora 25A	1
7	70704	Chave Fim de Curso Schmersal NF-NF	2
6	30362	Proteção Painel	1
5	30360	Conjunto Gaveta Espirais V1	1
4	17710	Cabo Elétrico XTREM 3x4mm ² C/ Terra verde/amarelo	1
3	14495	Arruela Pressão M5 ZB	1
2	03276	Porca Sextavada M5 ZB	2
1	00287	Parafuso Philips Cabeça Painela x 3,5 x 8,5	4
IT	CÓDIGO	Descrição	QTD.



Revisão N° série inicial N° série final CDA Descrição

00	100622XXXXXX			
01				
02				
03				
04				
05				
07				
08				
09				
10				

R.00

G.PANIZ

ATENDIMENTO AO CONSUMIDOR
(0-XX-54) 2101-3400
0800-704-2366



www.gpaniz.com.br
G.Paniz Indústria de Equipamentos para Alimentação Ltda.
Rua Adolfo Randazzo, 2010 - Cx. Postal 8012 - CEP. 95046-800 - Caxias do Sul -RS
CNPJ 90.771.833/0001-49