

# ***CÂMARA CLIMÁTICA***

**CC-500**  
**CC-1000**

**G.PANIZ**

***Lista de Peças***

# INSTALAÇÃO CÂMARA CLIMÁTICA

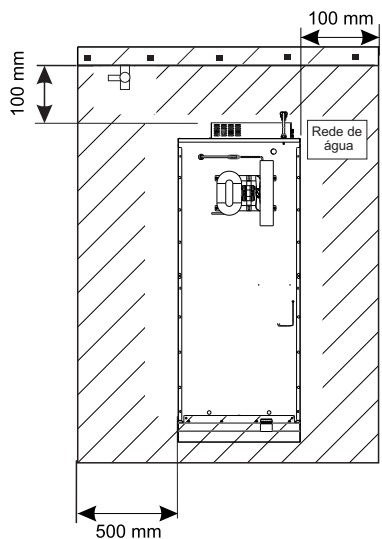
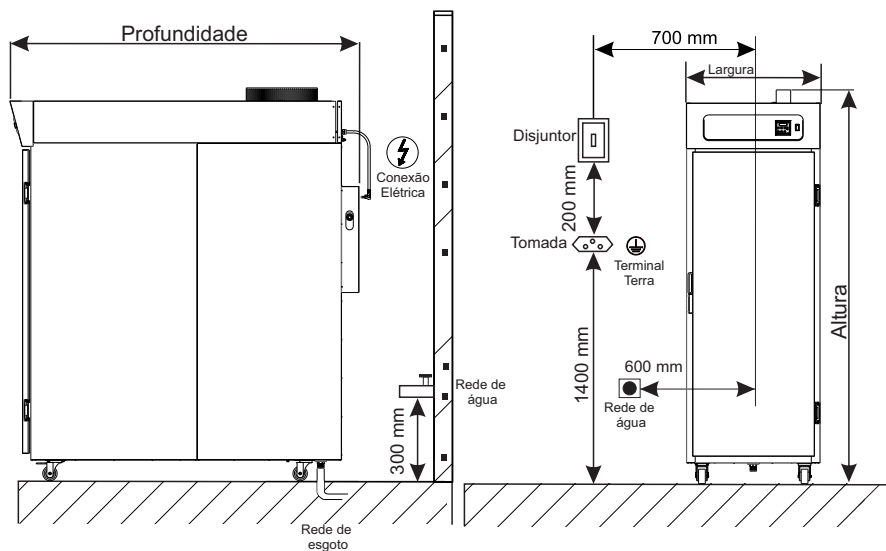


Tabela de Dimensões

MODELO	ALTURA	LARGURA	PROFUNDIDADE
CC-500	2041 mm	690 mm	1320 mm
CC-1000	2141 mm	690 mm	1813 mm

ESTE EQUIPAMENTO NECESSITA DE:



CONEXÃO ELÉTRICA



TERMINAL TERRA



ÁREA PARA MANUTENÇÃO



TOMADA 20A

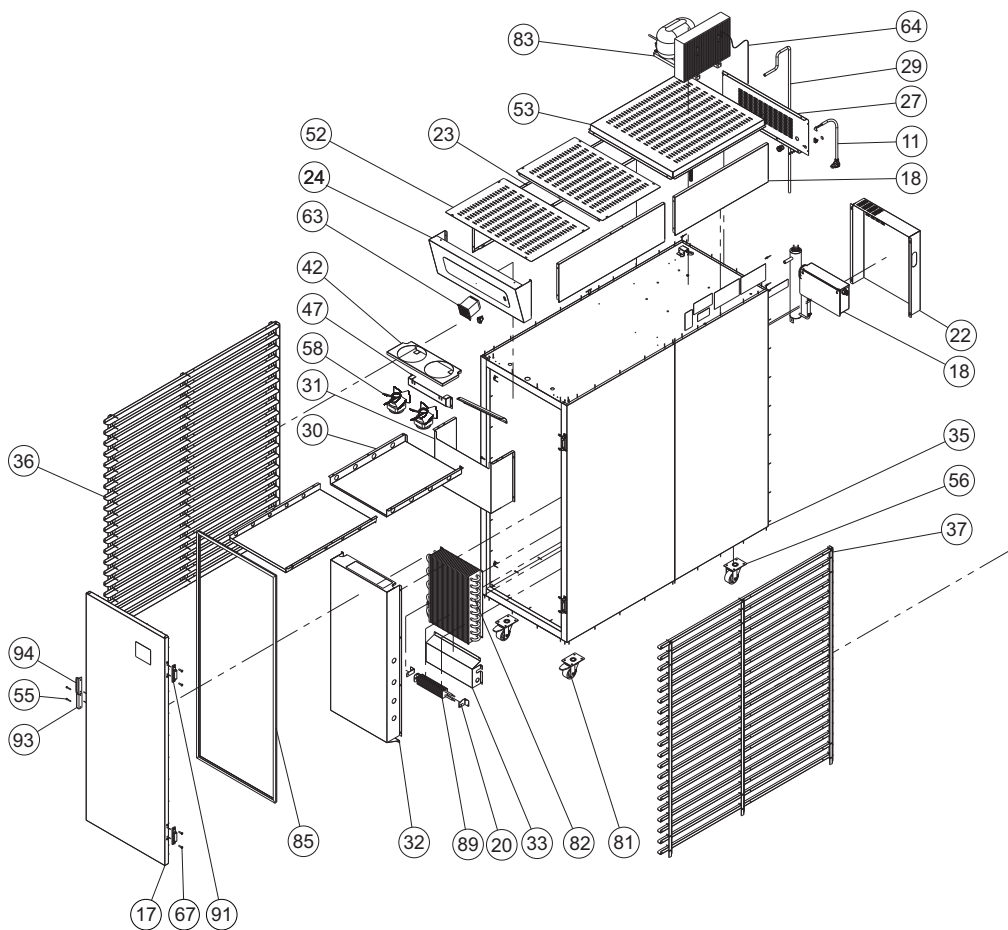


DISJUNTOR



ENTRADA ÁGUA

# VISTA EXPLODIDA MÁQUINA CC-1000



## CATÁLOGO DE PEÇAS CC-1000

IT	Código	Descrição	220 V/QT.	127 V/QT	Inox 220 V/QT.
1	291	Etiqueta Seta Para Cima	1	1	1
2	313	Etiqueta Voltagem 127V Português	-	1	-
3	314	Etiqueta Voltagem 220V Português	1	-	1
4	326	Arruela Lisa M6 ZB	4	4	4
5	1004	Abraçadeira plástica 202,0 x 4,6 mm	4	4	4
6	1030	Conector Sindal Pequeno	3	3	3
7	2266	Parafuso Philips Cabeça Panela M5x12	1	1	1
8	2500	Rebite Ø 3,2 x 5,8 mm	40	40	40
9	2663	Rebite Ø 4,8 x 12mm	25	25	25
10	2709	Parafuso ponta broca ASPB 4,2 x13	-	4	-
11	2731	Cabo H07RN INJ 3x1,5 x 3Mt	1	1	1
12	3276	Porca Sextavada M5 ZB	2	2	2
13	3663	Etiqueta ISO Aprovado	1	1	1
14	3914	Interruptor tecla unipolar 29.123 M4F T2FE3GY/99	1	1	1
15	14495	Arruela Pressão M5 ZB	1	1	1
16	1454G	Terminal Anel Azul Fio 1,3 a 2,6 Furo 5 mm	1	1	1
17	24061	Conjunto Porta Injeção	1	1	-
18	24082	Conjunto Caldeira	1	1	1
20	24086	Suporte Recorte Resistencia 300W	1	1	1
21	24087	Suporte L Resistencia 300 W	1	1	1
22	24096	Proteção Caldeira Externa	1	1	1
23	24097	Testeira Lateral	2	2	2
24	24102	Testeira Frontal	1	1	1
25	24104	Tampa Comando	-	1	-
26	24105	Conjunto Caixa Comando	-	1	-
27	24106	Testeira Traseira	1	1	1
28	24116	Testeira Lateral Traseira	2	2	2
29	24117	Tubo Evap. x Unid. Cond.	1	1	1
30	24119	Coifa Superior	1	1	-
31	24121	Fecham. Frontal Coifa Central	1	1	-
32	24122	Coifa Inferior	1	1	-
33	24125	Proteção Resistencia Interna	1	1	-

## CATÁLOGO DE PEÇAS CC-1000

34	24128	Coifa Superior Frontal	1	1	-
35	24132	Conjunto Câmara Injetada	1	1	-
36	24134	Conj. Suporte Esteira Esquerda	1	1	1
37	24144	Conj. Suporte Esteira Direita	1	1	1
38	24329	Coifa Interna Câmara	1	1	1
39	24341	Proteção Resistencia Int. Inox	-	-	1
40	24344	Conjunto Porta Injeção Inox	-	-	1
41	24402	Coifa Superior Inox	-	-	1
42	24403	Coifa Central	1	1	1
43	24404	Fec. Frontal Coifa Central Inox	-	1	1
44	24405	Coifa Inferior Inox	-	-	1
45	24406	Coifa Superior Frontal Inox	-	-	1
46	24408	Conjunto Câmara Injetada Inox	-	-	1
47	24438	Suporte Ventilador	1	1	1
48	25278	Suporte Fixação Tubo	1	1	1
49	25488	Espaçador Dobradiça	2	2	2
50	25489	Espaçador Trinco	1	1	1
52	27128	Fechamento Superior Câmara	2	2	2
53	27130	Fechamento Sup. Alto Câmara	1	1	1
54	70737	Arruela Lisa M5 ZB	29	29	29
55	70904	Paraf. Philips Cab. Pan. M4x30 ZA	2	2	2
56	71073	Rodizio Giratório C/Placa SGPL 312 PP	2	2	2
57	71132	Válvula Pia P/Lavatório 1" Longa C/Tampa	1	1	1
58	71157	Micro Motor Mono. MM11 1/40CV 115/220V 60Hz	2	2	2
59	71159	Filtro Secador 3/4" Universal C/2 Saídas	1	1	1
60	71162	Válvula Schrader	1	1	1
61	71164	Capilar 0,042" (M) (0,05 Kg)	2	2	2
62	71171	Refrigerante R134a Cil. 13Kg	0,5	0,5	0,5
63	71207	Controlador Tempo e Temp. INV 5401 c/Supressor	1	1	1
64	71208	Sensor NTC	1	1	1
65	71216	Isolador armaflex AC 9 x 12 2000 mm	1	1	1

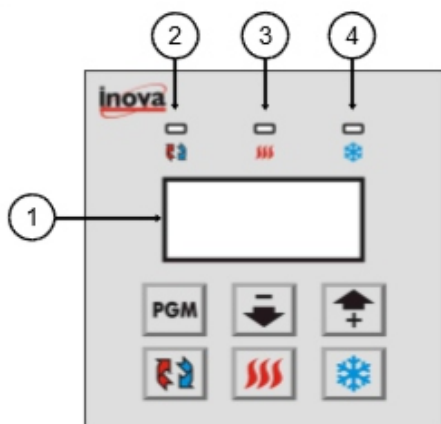
## CATÁLOGO DE PEÇAS CC-1000

66	71291	Conector Crimpagem Fastlink 0,75-3,0 mm <sup>2</sup>	2	2	2
67	71377	Parafuso Philips Cabeça Chata M6 x 30 ZB	4	4	4
68	71575	Terminal Aperto TA-6 (SAPATA)	1	1	1
69	71577	Etiqueta Equipotencialidade	1	1	1
70	71578	Etiqueta Tensão Perigosa	1	1	1
71	71582	Etiqueta Terra Proteção	1	1	1
72	71614	Rebite Sextavado M6 x 17mm ZB	2	2	2
73	71621	Prensa Cabo PG 13,5	1	1	1
74	71764	Conector Macho 6,3 Antichama V0	10	10	10
75	71844	Tubo Termo Retrátil Ø 9,53 mm (mm)	200	200	200
76	72202	Contator CWB18 -11-30-D02 127V	-	2	-
77	72457	Terminal Macho Longo 6,3 1,0 a 2,5 C/Trava	6	6	6
77	25895	Kit Parafusos Máquina CC1000 G2	1	1	1
78	72460	Terminal Macho 6,3 x 0,8 Longo 0,5 a 1 C/Trava	4	4	4
79	72540	Etiqueta Limpeza Condensador	1	1	1
80	72541	Etiqueta Atenção	1	1	1
81	72791	Rodizio Giratório C/Placa e Trava SGPL 312 PP	2	2	2
82	72834	Evap. Tubo Aleta 102 x 397 x 465 mm	1	1	1
83	72835	UC Baixa UCP 0130 1/3+HP 220V 60HZ R134a	1	-	1
84	72836	UC Baixa UCP 0130 1/3+HP 127V 60HZ R134a	-	1	-
85	72841	Gaxeta PVC Vedação Porta	1	1	1
86	72842	Etiqueta Painel	1	1	1
87	72880	Etiqueta QR Code	1	1	1
88	72916	Resistor Aletado 300W 127V	-	1	-
89	72917	Resistor Aletado 328W 220V	1	-	1
90	72926	Dobradiça plástica porta CC	2	2	2
92	72927	Trinco plástico CC	1	1	1
94	72928	Puxador plástico CC	1	1	1
95	72962	Chicote Elétrico CC-1000 G2 220V	1	-	1


## CATÁLOGO DE PEÇAS CC-1000


96	72963	Embalagem de Madeira CC-1000 G2	1	1	1
97	72978	Chicote Elétrico CC-1000 G2 127V	-	1	-
98	72999	Hélice Micro Motor 1/40 CV 6 Polegadas Alumínio	2	2	2
99	73181	Etiqueta Indicação Gás	1	1	1
100	73196	Etiqueta Instrução Controlador	1	1	1
101	73197	Etiqueta Advertencia	1	1	1
102	73285	Rebite Rosca Sextavado M4 X 10 ZB	63	63	63
103	73286	Rebite Sextavado M5 x 13mm ZB	38	38	38
104	73289	Paraf. Philips Cab. Pan. M4 x 25 ZB	54	54	54

## INSTRUÇÕES DO CONTROLADOR




- 1 Display para visualização dos dados do processo e parâmetros programáveis;
- 2 Led para sinalizar que o controlador está com o ciclo ativo, sendo necessário observar os outros leds para saber qual processo está sendo executado;
- 3 Led que sinaliza o estado de saída de aquecimento;
- 4 Led que sinaliza o estado da saída de refrigeração.


 Tecla Down: diminui o valor dos parâmetros

 Tecla Up: aumenta o valor dos parâmetros programados;

 Tecla de acesso à programação

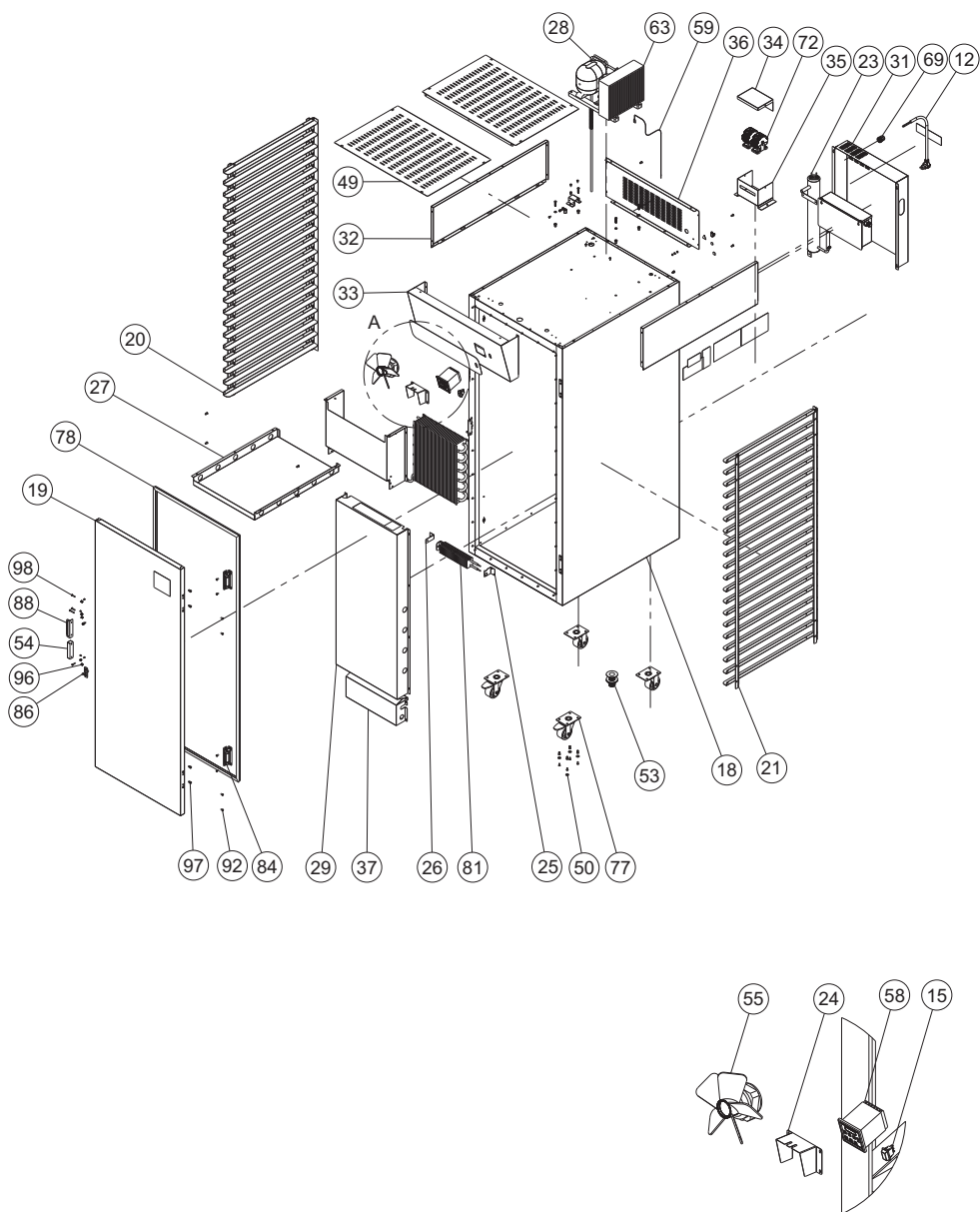
 Tecla para ativar e desativar o ciclo de controle;

 Tecla para ativar e desativar o processo de aquecimento contínuo;

 Tecla para ativar e desativar o processo de refrigeração contínuo.



# VISTA EXPLODIDA MÁQUINA CC-500



## CATÁLOGO DE PEÇAS CC-500

IT	Código	Descrição	110V/QT.	Int. Al 220V/QT.	220V/QT.
1	291	Etiqueta Seta Para Cima	1	1	1
2	313	Etiqueta Voltagem 127V Português	1	-	-
3	314	Etiqueta Voltagem 220V Português	-	1	1
4	326	Arruela Lisa M6 ZB	4	4	4
6	1004	Abraçadeira Plástica 202,0x4,6mm Topo 72	4	4	4
7	1030	Conector Sindal Pequeno	3	3	3
8	2266	Parafuso Philips Cabeça Panela M5x12	1	1	1
9	2500	Rebite Ø 3,2 x 5,8 mm	38	38	38
10	2663	Rebite Ø 4,8 x 12mm	20	20	20
11	2709	Parafuso ponta broca ASPB 4,2 x13	4	-	54
12	2731	Cabo H07RN INJ 3x1,5 x 3Mt	1	1	1
13	3276	Porca Sextavada M5 ZB	2	2	2
14	3663	Etiqueta ISO Aprovado	1	1	1
15	3914	Interruptor tecla unipolar 29.123 M4F T2FE3GY/99	1	1	1
16	14495	Arruela Pressão M5 ZB	1	1	1
17	1454G	Terminal Anel Azul Fio 1,3 a 2,6 Furo 5mm	1	1	1
18	24058	Conjunto Câmara Injetada	1	-	1
19	24061	Conjunto Porta Injeção	1	-	1
20	24066	Conjunto Suporte Esteira Esquerda	1	1	1
21	24067	Conjunto Suporte Esteira Direita	1	1	1
22	24069	Suporte L Caldeira Externa	1	1	1
23	24082	Conjunto Caldeira	1	1	1
24	24084	Suporte Ventilador	1	1	1
25	24086	Suporte Recorte Resistencia 300W	1	1	1
26	24087	Suporte L Resistencia 300 W	1	1	1
27	24088	Coifa Superior	1	-	1
28	24095	Tubo Evap. x Unid. Cond.	1	1	1
28	24092	Conjunto Coifa Central	1	-	1
29	24093	Coifa Inferior	1	-	1
31	24096	Proteção Caldeira Externa	1	1	1
32	24097	Testeira Lateral	2	2	2
33	24102	Testeira Frontal	1	1	1
34	24104	Tampa Comando	1	-	-
35	24105	Conjunto Caixa Comando	1	-	-
36	24106	Testeira Traseira	1	1	1
37	24125	Proteção Resistencia Interna	1	-	1
38	24329	Coifa Interna Câmara	1	-	1
39	24335	Conjunto Câmara Injetada Inox	-	1	-

## CATÁLOGO DE PEÇAS CC-500

40	24336	Coifa Superior Inox	-	1	-
41	24339	Conjunto Coifa Central Inox	-	1	-
42	24340	Coifa Inferior Inox	-	1	-
43	24341	Proteção Resistencia Int. Inox	-	1	-
44	24344	Conjunto Porta Injeção Inox	-	1	-
45	25278	Suporte Fixação Tubo	1	1	1
46	25488	Espaçador Dobradiça	2	2	2
47	25489	Espaçador Trinco	1	1	1
48	25894	Kit Parafusos CC-500 G2	1	1	1
49	27128	Fechamento Superior Câmara	2	2	2
50	70737	Arruela Lisa M5 DIN 9021	24	24	24
51	70904	Paraf. Philips Cab. Pan. M4x30 ZA	2	2	2
52	71073	Rodizio Giratório C/Placa SGPL 312 PP	2	2	2
53	71132	Válvula Pia P/Lavatório 1" Longa C/Tampa	1	1	1
55	71157	Micro Motor Mono. MM11 1/40CV 115/220V 60Hz	1	1	1
56	71164	Capilar 0,042" (M) (0,0625 Kg)	2,5	2,5	2,5
57	71171	Refrigerante R134a (Kg)	0,2	0,2	0,2
58	71207	Controlador Tempo e Temp. INV 5401 c/Supressor	1	1	1
59	71208	Sensor NTC	1	1	1
60	71216	Isolador Armaflex AC 9x12 2000mm	1	1	1
61	71291	Conector Crimpagem Fastlink 0,75-3,0mm²	2	2	2
62	71377	Parafuso Philips C/Ch M6 x 30mm	4	4	4
63	71446	Uc baixa UCP 0065 1/5 HP127V 60HZ R134a	1	-	-
64	71575	Terminal Aperto TA-6 (SAPATA)	1	1	1
65	71577	Etiqueta Equipotencialidade	1	1	1
66	71578	Etiqueta Tensão Perigosa	1	1	1
67	71582	Etiqueta Terra Proteção	1	1	1
68	71614	Rebite Sextavado M6 x 17mm ZB	4	4	4
69	71621	Prensa Cabo PG 13,5	1	1	1
70	71764	Conector Macho 6,3 Antichama V0	10	10	10
71	71844	Tubo Termo Retrátil Ø 9,53 mm (mm)	200	200	200
72	72202	Contator CWB18 -11-30-D02 127V	2	-	-
73	72457	Terminal Macho Longo 6,3 1,0 a 2,5 C/Trava	6	6	6
74	72460	Terminal Macho 6,3 x 0,8 Longo 0,5 a 1 C/Trava	4	4	4
75	72540	Etiqueta Limpeza Condensador	1	1	1
76	72541	Etiqueta Atenção	1	1	1
77	72791	Rodizio Giratório C/Placa e Trava SGPL 312 PP	2	2	2
78	72841	Gaxeta PVC Vedação Porta	1	1	1
79	72849	Évap. Tubo Aleta 79 x 397 x 380 mm	1	1	1
80	72880	Etiqueta QR Code	1	1	1
81	72916	Resistor Aletado 300W 127V	1	-	-
82	72917	Resistor Aletado 328W 220V	-	1	1
83	72925	Embalagem de Madeira CC-500 G2	1	1	1

## CATÁLOGO DE PEÇAS CC-500

84	72926	Dobradiça Plástica Porta CC	2	2	2
86	72927	Trinco Plástico	1	1	1
88	72928	Puxador Plástico	1	1	1
89	72929	Chicote Elétrico 220V CC-500 G2	-	1	1
90	72930	Chicote Elétrico 127V CC-500 G2	1	-	-
91	72944	Etiqueta Painel	1	1	1
92	72959	Paraf. Philips M5x12mm ZB	35	35	35
93	73181	Etiqueta Indicação Gás	1	1	1
94	73196	Etiqueta Instrução Controlador	1	1	1
95	73197	Etiqueta Advertencia	1	1	1
96	73285	Rebite Rosca Sextavado M4 X 10 ZB	56	56	56
97	73286	Rebite Sextavado M5 x 13mm ZB	35	35	35
98	73289	Paraf. Philips Cab. Pan. M4 x 25 ZB	54	54	54
99	73290	Abraçadeira de Borracha 15 x Ø10 mm	2	2	2
100	72925	Embalagem de Madeira CC-500	1	1	-

## CATÁLOGO DE PEÇAS CC-500

### LISTA DE REVISÕES

Revisão	Nº Série Inicial	Nº Série Final	CDA	Descrição
03	130720XXXXXX	170720XXXXXX	3896	Alteração da lista de materiais e vistas explodidas. CC 1000: páginas 3,4,5,6 e CC 500: páginas 9,10,11 e 12
04	180720XXXXXX	-		
05				
06				
07				
08				
09				
10				
11				

\* Alterado conforme layout novo.

**CC-500**  
**CC-1000**

**G.PANIZ**



**ATENDIMENTO AO CONSUMIDOR**  
**(0-XX-54) 2101 3400**  
**0800-704-2366**

[www.gpaniz.com.br](http://www.gpaniz.com.br) [gpaniz@gpaniz.com.br](mailto:gpaniz@gpaniz.com.br)

*G.Paniz Indústria de Equipamentos para Alimentação Ltda.*

Adolfo Randazzo, 2010 - CEP. 95046-800 - Caxias do Sul -RS

CNPJ 90.771.833/0001-49