

FORNO TURBO ELÉTRICO

FTE-150

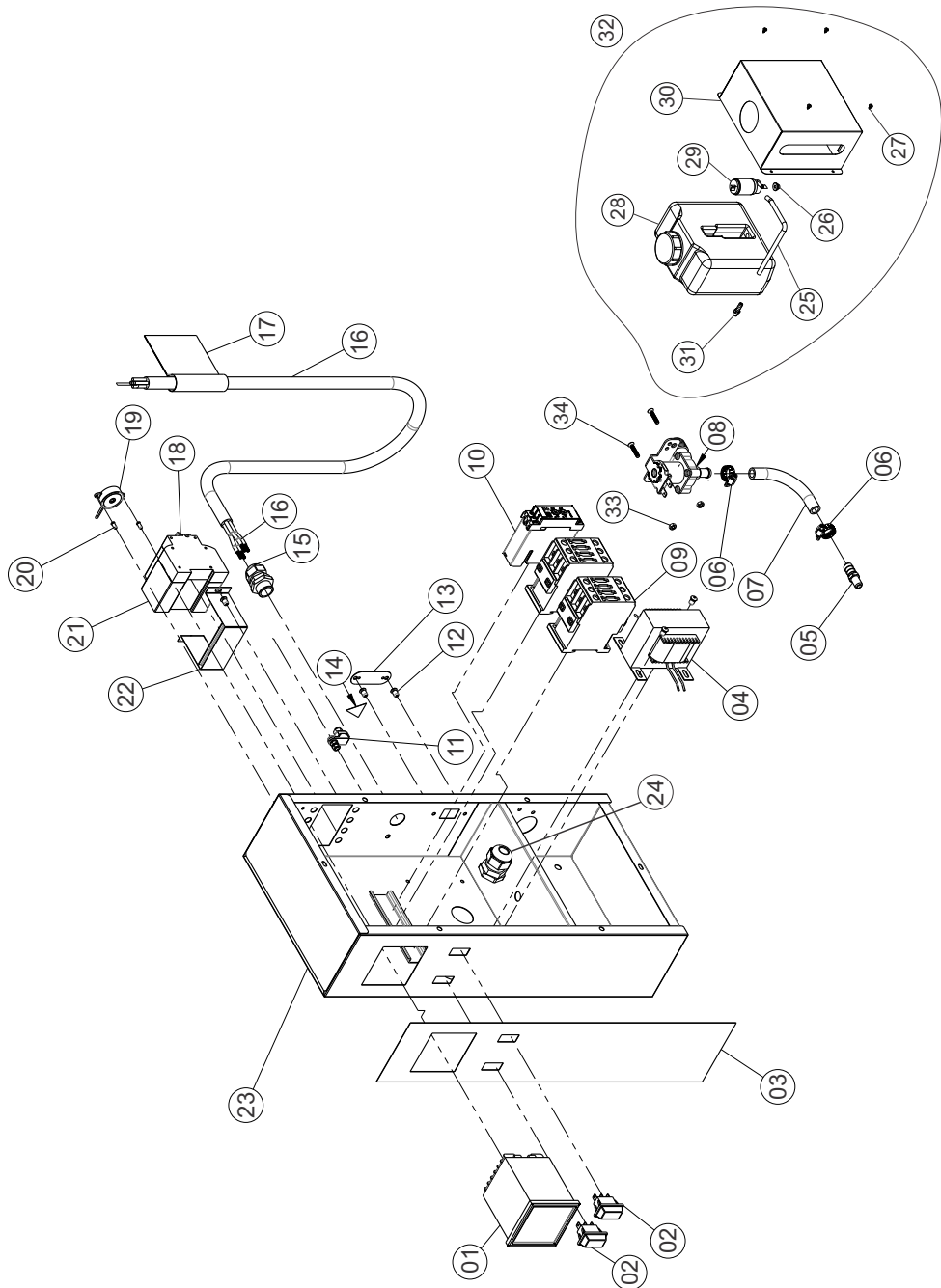
FTE-240

FTE-300

G.PANIZ

Lista de Peças

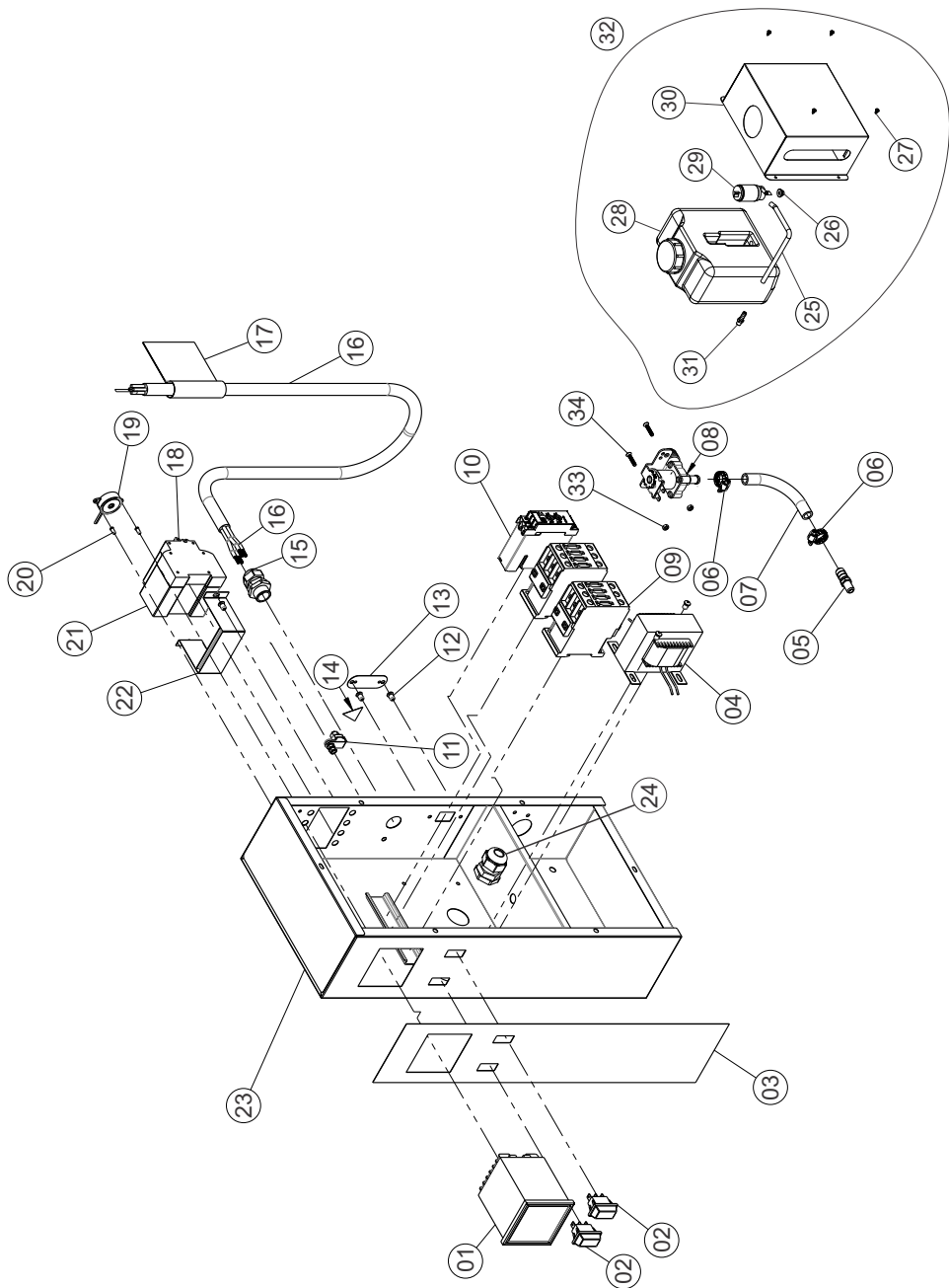
VISTA EXPLODIDA PAINEL FTE- 150



LISTA DE PEÇAS FTE- 150

ITEM	DESCRIÇÃO	FTE-150 MONO-220V	FTE-150 TRI-220V	FTE-150 TRIF-380V	FTE-150 Mono-220V Reservatório	FTE-150 Trif-220V Reservatório	FTE-150 Trif-380V Reservatório
1	Controlador INV 20001	00685	00685	00685	00685	00685	00685
2	Chave Liga/Desliga	03914	03914	03914	03914	03914	03914
3	Etiqueta Painel Elétrico	72341	72341	72341	72341	72341	72341
4	Transformador Eletromagnético	13723	13723	13723	13723	13723	13723
5	Espiga 3/8" R.1/8" BSP	10332	10332	10332	-	-	-
6	Abraçadeira Rosca Sem Fim	01002	01002	01002	-	-	-
7	Mangueira Solenóide de Água	16986	16986	16986	-	-	-
8	Válvula de Água Simples	02599	02599	02599	-	-	-
9	Contactora	13424	72203	72203	13424	72203	72203
10	Relé Falta de Fase	16154	15955	15956	15954	15955	15956
11	Conjunto Equipotencial	21092	21092	21092	21092	21092	21092
12	Rebite Pop 4,1 x 10,2mm	9971	9971	9971	9971	9971	9971
13	Fechamento Chave Seletora	12341	12341	12341	12341	12341	12341
14	Etiqueta Tensão Perigosa	71578	71578	71578	71578	71578	71578
15	Prensa Cabo 3/4"	4970	4970	4970	4970	4970	4970
16	Cabo Elétrico	71821	11223	72370	71821	11223	72370
17	Etiqueta Atenção Voltagem	11294	11258	11259	11294	11258	11259
18	Disjuntor MDW	71540	71540	71540	71540	71540	71540
19	Sonoalarme Buzzer	70752	70752	70752	70752	70752	70752
20	Rebite Ø 2,1 x 8mm	16137	16137	16137	16137	16137	16137
21	Disjuntor	14523	14520	14522	14523	14520	14522
22	Conjunto Suporte Disjuntor	13613	13613	13613	13613	13613	13613
23	Conjunto Painel Elétrico	21935	21935	21935	21935	21935	21935
24	Prensa Cabo	71620	71620	71620	71620	71620	71620
25	Mangueira Sintética	-	-	-	72482	72482	72482
26	Grumet Eletro Bomba Univer.	-	-	-	72483	72483	72483
27	Parafuso 4,2 x 9,5 mm	-	-	-	70234	70234	70234
28	Reservatório de Água	-	-	-	72481	72481	72481
29	Eletrobomba universal	-	-	-	72480	72480	72480
30	Suporte do Reservatório	-	-	-	21890	21890	21890
31	Espiga 1/8 BSP P/Mangueira	-	-	-	72484	72484	72484
32	Conjunto Reservatório	-	-	-	21718	21718	21718
33	Porca M4	00760	00760	00760	-	-	-
34	Parafuso Cab. Ch. M4X20	1039	1039	1039	-	-	-

VISTA EXPLODIDA PAINEL FTE- 240/300



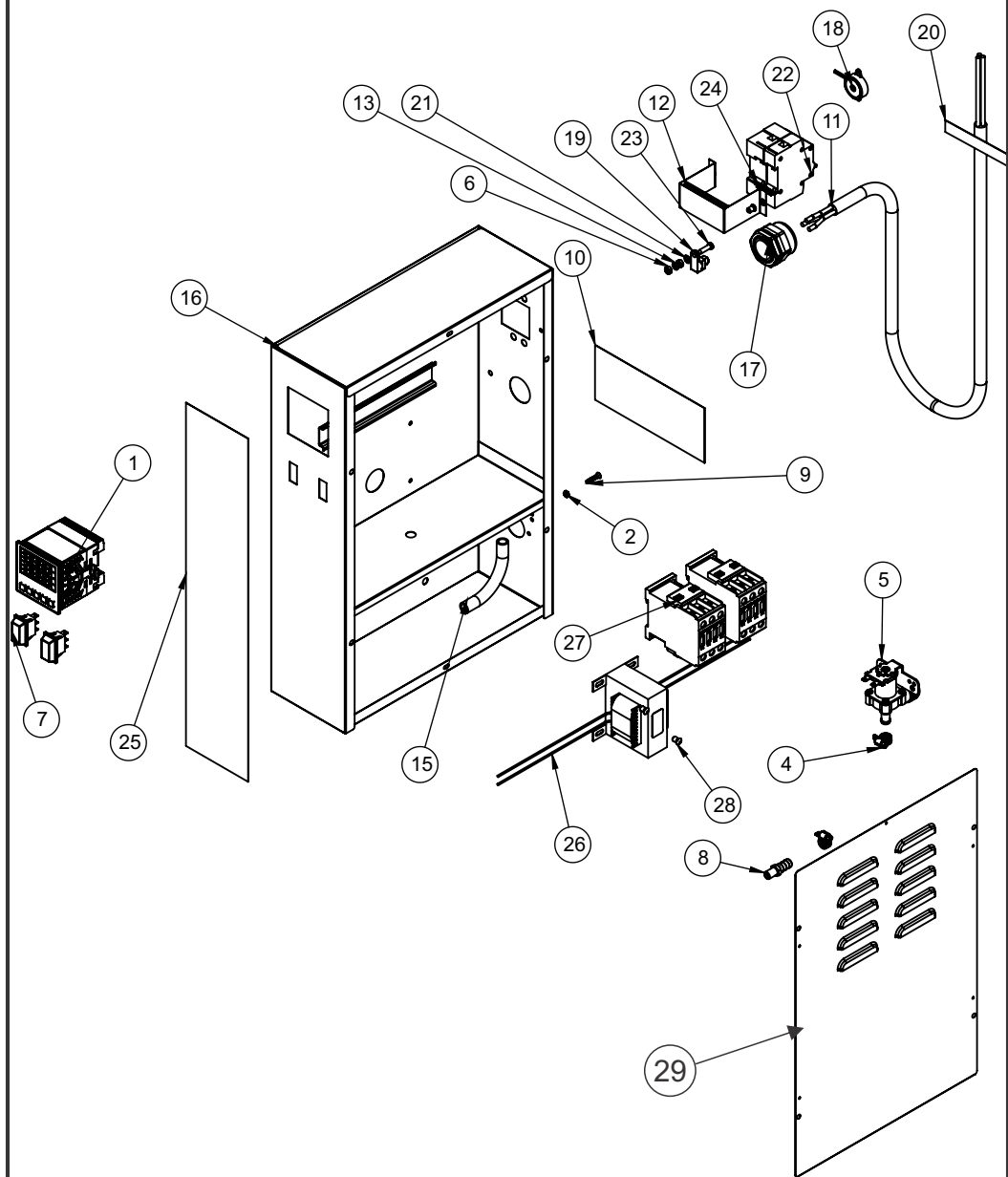
LISTA DE PEÇAS FTE- 240/300 TRIFÁSICO

ITEM	DESCRIÇÃO	FTE-240 MONO-220V	FTE-240 TRI-220V	FTE-240 TRIF-380V	FTE-300 TRIF-220V	FTE-300 TRIF-380V
1	Controlador INV 20001	00685	00685	00685	00685	00685
2	Chave Liga/Desliga	03914	03914	03914	03914	03914
3	Etiqueta Painel Elétrico	72341	72341	72341	72341	72341
4	Transformador Eletromagnético	72359	72359	72359	72359	72359
5	Espiga 3/8" R.1/8" BSP	10332	10332	10332	10332	10332
6	Abraçadeira Rosca Sem Fim	9978	9978	9978	9978	9978
7	Mangueira Solenóide de Água	16986	16986	16986	16986	16986
8	Válvula de Água Simples	02599	02599	02599	02599	02599
9	Contactora	7887	13423	72203	13425	72203
10	Relé Falta de Fase	16154	15955	15956	15955	15956
11	Conjunto Equipotencial	21092	21092	21092	21092	21092
12	Rebite Pop 4,1 x 10,2mm	9971	9971	9971	9971	9971
13	Fechamento Chave Seletora	12341	12341	12341	12341	12341
14	Etiqueta Tensão Perigosa	71578	71578	71578	71578	71578
15	Prensa Cabo 3/4"	71437	71437	71437	71437	71437
16	Cabo Elétrico	13418	11223	72370	11223	72370
17	Etiqueta Atenção Voltagem	11294	11258	11259	11258	11259
18	Disjuntor MDW-C10	71540	71540	71540	71540	71540
19	Sonoalarme Buzzer	70752	70752	70752	70752	70752
20	Rebite Ø 2,1 x 8mm	16137	16137	16137	16137	16137
21	Disjuntor	72109	14518	14520	14558	14519
22	Conjunto Suporte Disjuntor	13613	13613	13613	13613	13613
23	Conjunto Painel Elétrico	21997	21953	21953	21953	21953
24	Prensa Cabo	71620	71620	71620	71620	71620
33	Porca M4	00760	00760	00760	00760	00760
34	Parafuso M4x20	1039	1039	1039	1039	1039

LISTA DE PEÇAS FTE- 240/300 TRIFÁSICO COM RESERVATÓRIO

ITEM	DESCRIÇÃO	FTE-240 MONO-220V c/ Reservatório	FTE-240 TRF-220V c/ Reservatório	FTE-240 TRF-380V c/ Reservatório	FTE-300 TRF-220V c/ Reservatório	FTE-300 TRF-380V c/ Reservatório
1	Controlador INV 20001	00685	00685	00685	00685	00685
2	Chave Liga/Desliga	03914	03914	03914	03914	03914
3	Etiqueta Painel Elétrico	72341	72341	72341	72341	72341
4	Transformador Eletromagnético	72359	72359	72359	72359	72359
5	Espiga 3/8" R.1/8" BSP	-	-	-	-	-
6	Abraçadeira Rosca Sem Fim	-	-	-	-	-
7	Mangueira Solenóide de Água	-	-	-	-	-
8	Válvula de Água Simples	-	-	-	-	-
9	Contactora	7887	13423	72203	13425	72203
10	Relé Falta de Fase	16154	15955	15956	15955	15956
11	Conjunto Equipotencial	21092	21092	21092	21092	21092
12	Rebite Pop 4,1 x 10,2mm	9971	9971	9971	9971	9971
13	Fechamento Chave Seletora	12341	12341	12341	12341	12341
14	Etiqueta Tensão Perigosa	71578	71578	71578	71578	71578
15	Prensa Cabo 3/4"	71437	71437	71437	71437	71437
16	Cabo Elétrico	13418	11223	72370	11223	72370
17	Etiqueta Atenção Voltagem	11294	11258	11259	11258	11259
18	Disjuntor MDW-C10	71540	71540	71540	71540	71540
19	Sonoalarme Buzzer	70752	70752	70752	70752	70752
20	Rebite Ø 2,1 x 8mm	16137	16137	16137	16137	16137
21	Disjuntor	72109	14518	14520	14558	14519
22	Conjunto Suporte Disjuntor	13613	13613	13613	13613	13613
23	Conjunto Painel Elétrico	21997	21953	21953	21953	21953
24	Prensa Cabo	71620	71620	71620	71620	71620
25	Mangueira Sintética	72482	72482	72482	72482	72482
26	Grumet Eletro Bomba Univer.	72483	72483	72483	72483	72483
27	Parafuso 4,2 x 9,5 mm	70234	70234	70234	70234	70234
28	Reservatório de Água	72481	72481	72481	72481	72481
29	Eletrobomba universal	72480	72480	72480	72480	72480
30	Suporte do Reservatório	21890	21890	21890	21890	21890
31	Espiga 1/8 BSP P/Mangueira	72484	72484	72484	72484	72484
32	Conjunto Reservatório	21718	21718	21718	21718	21718

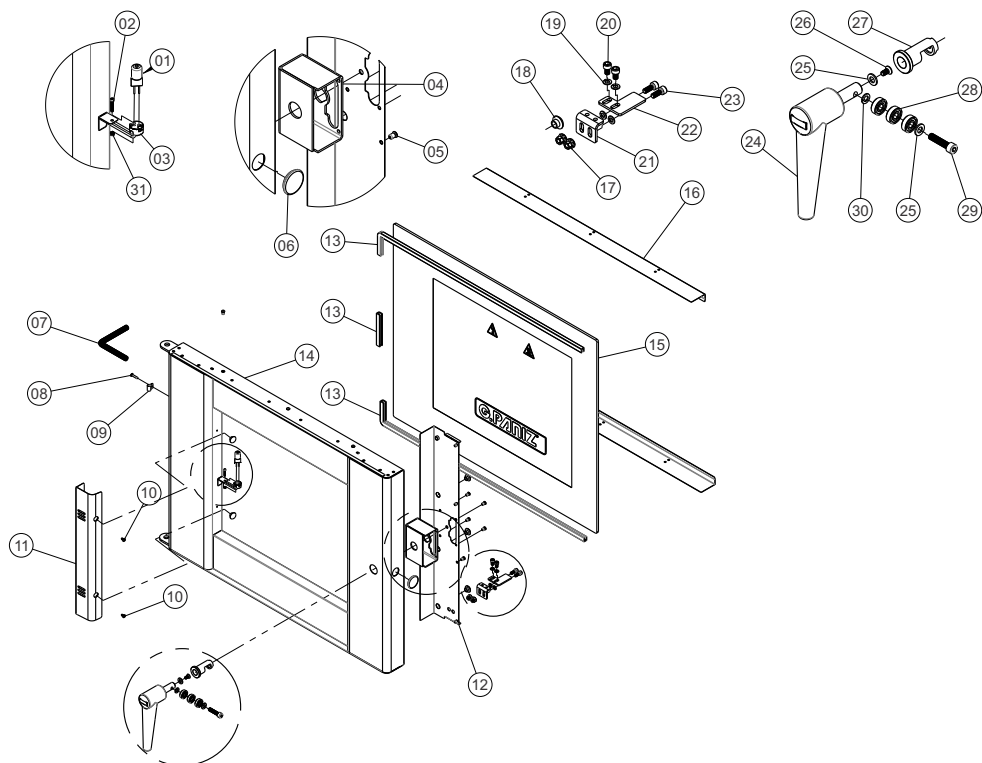
CJ PAINEL ELÉTRICO MONO INOX FTE-240



LISTA DE PEÇAS CJ PAINEL ELÉTRICO MONO INOX FTE-240

ITEM	CÓDIGO	DESCRIÇÃO
1	00685	Controlador Forno INV-YB1-03-J-H
2	00760	Porca Sextavada M4 ZB
3	00822	Porca Sextavada M3 ZB
4	01002	Abraçadeira Rosca Sem Fim 12-16
5	02598	Solenóide da água (220V)
6	03276	Porca Sextavada M5 ZB
7	03914	Interruptor tecla unipolar 29.123 M4F T2FE3GY/99
8	10332G	Espiga 1/2" Rosca 1/8" BSP
9	1039G	Parafuso Cab. Chata M4X20 ZA
10	11294G	Etiq Atenção Voltagem Mono 220V
11	13418	Cabo Elétrico PP 3X16 mm ² 750V NBR 13249 X 2000 mm
12	13613G	Conj. Suporte Disjuntor
13	14495G	Arruela Pressão M5 ZB
14	16829G	Parafuso C/Pan Philips M3x12
15	16986	Mang. Solenóide de Água 100mm
16	33078	Cj Painel Elétrico Mono
17	4970G	Prensa Cabo 1" c/ Arruela
18	70752	SONOALARME BUZER PK 27N
19	71575	TERMINAL EQUIPOTENCIAL 10MM
20	71576	Etiqueta terra
21	71585	Arruela Dentada Int. M5
22	71651	MINIDISJUNTOR MONOPOLAR 20 CURVA C
23	71673	Parafuso Philips Cabeça Panela M5x16 ZA
24	72109	Disjuntor MDW-C80 monofásico
25	72341	Etiqueta painel Elétrico
26	72359	Trafo 2A 100W 24V 220V
27	7887G	Contactora Bipolar 65A 220V 50/60Hz AC-1 (CWM-50)
28	9971G	Rebite Repuxo 4X8mm
29	33079	Fechamento Painel Elétrico

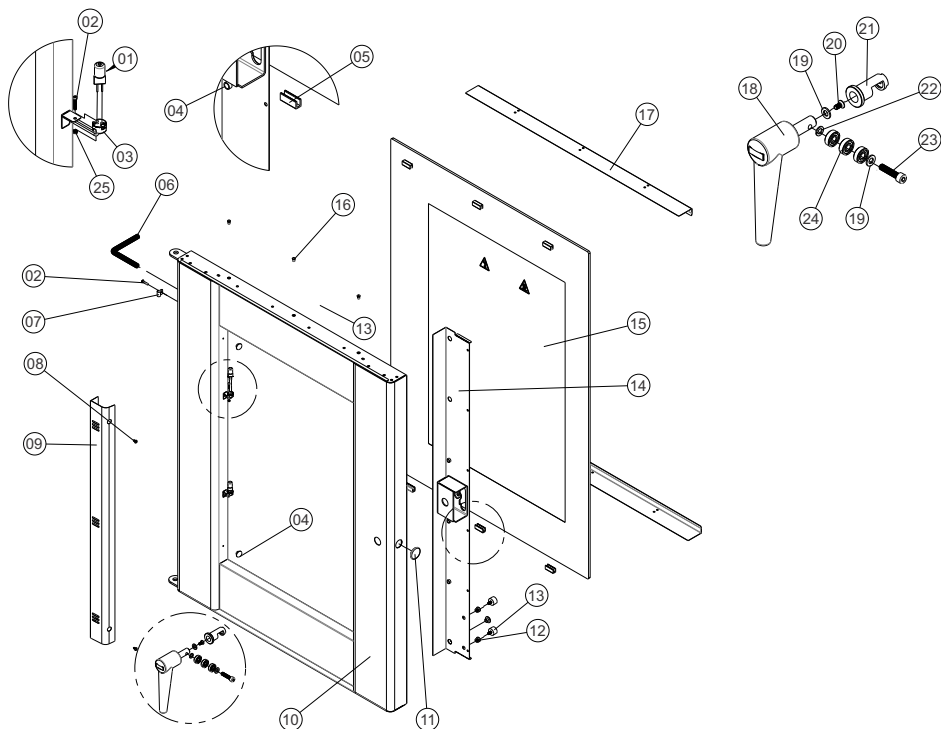
VISTA EXPLODIDA PORTA FTE-150



ITEM	DESCRIÇÃO	FTG-150
1	Lâmpada Halogênio 12 V	02661
2	Parafuso Fenda M3x16	02667
3	Chicote Simples Porcelana	72430
4	Conjunto Suporte Eixo Alavan.	22202
5	Rebite Pop 4,1 x 10,2 mm	9971
6	Tampão Porta do Forno	72348
7	Conduite Mola 200 mm	72345
8	Rebite Alumínio Ø 3,2	16794
9	Abraçadeira Conduite Porta	21923
10	Parafuso AA c/Pan 4,2 x 9,5	70234
11	Calha da Lâmpada	22205
12	Acabamento Interno da Porta	22201
13	Perfil de Silicone Tipo U	4974
14	Conjunto Porta Soldada	22196
15	Vidro da Porta	72404
16	Suporte Vidro	22206
17	Rebite Roscado Sext. M6	16736
18	Ilho Para Bulbo	71593
19	Arruela Lisa M6	02529

ITEM	DESCRIÇÃO	FTG-150
20	Parafuso Allen M6 x 10	02717
21	Fixador Suporte Micro Chave	22210
22	Batente da Micro Chave	22207
23	Parafuso Allen M6	00297
24	Conjunto Alavanca Porta	02272
25	Arruela Pressão M6	00334
26	Paraf Cabeça Panela M6x10	00667
27	Bucha Central Fechadura	21791
28	Rolamento 0608 ZZ	00657
29	Parafuso Allen M8 x 35	00770
30	Arruela Pressão M8	70592
31	Porca M3	00822

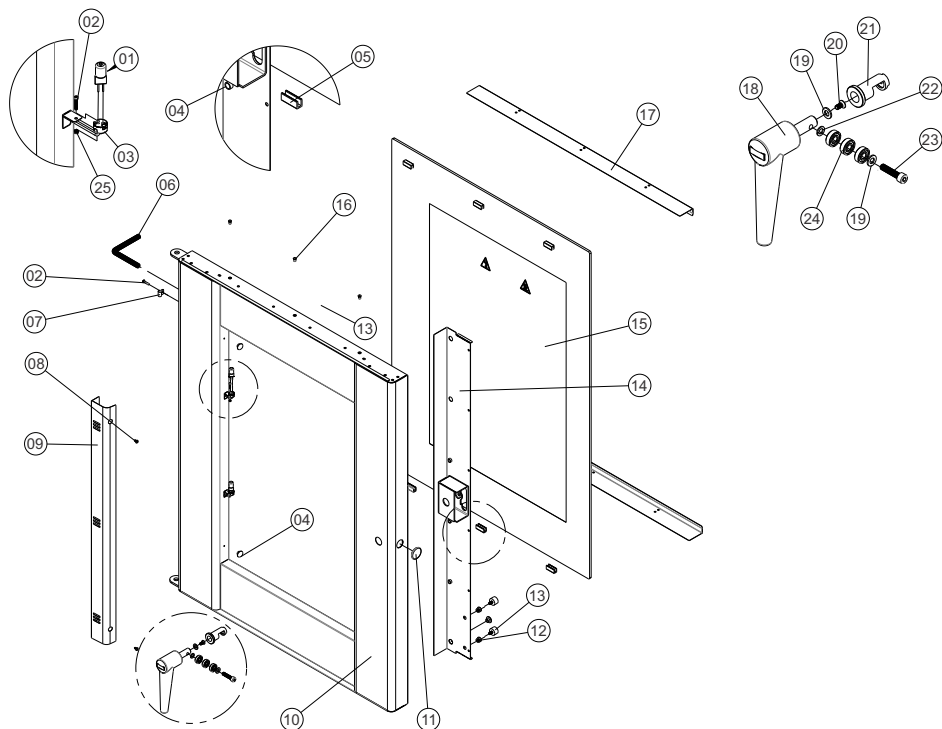
VISTA EXPLODIDA PORTA FTE-240N



ITEM	DESCRIÇÃO	FTG-240
1	Lâmpada Halogênio 12 V	02661
2	Parafuso Fenda M3x16	02667
3	Chicote Duplo Porcelana	72346
4	Ilhos Para Bulbo	71593
5	Perfil Silicone Tipo U	4974
6	Conduite Mola	72345
7	Abraçadeira Conduite Porta	21923
8	Parafuso AA x/Pan	70234
9	Calha da Lâmpada	21973
10	Conjunto Porta Soldada	21968
11	Tampão Porta do Forno	72348
12	Rebite Rosca Sextavado	16736
13	Silicone Alta Temperatura	72294
14	Conj. Acabamento Int. Porta	21971
15	Vidro da Porta	72358
16	Rebite Pop 4,1 x 10,2 mm	9971
17	Suporte do Vidro	21921
18	Conjunto Alavanca Porta	02272
19	Arruela Pressão	00344

ITEM	DESCRIÇÃO	FTG-240
20	Parafuso Cab Panela	00677
21	Bucha Central Fechadura	21791
22	Arruela de Pressão M8	70592
23	Parafuso Allen	00770
24	Rolamento 0608 ZZ	00657
25	Porca M3	00822

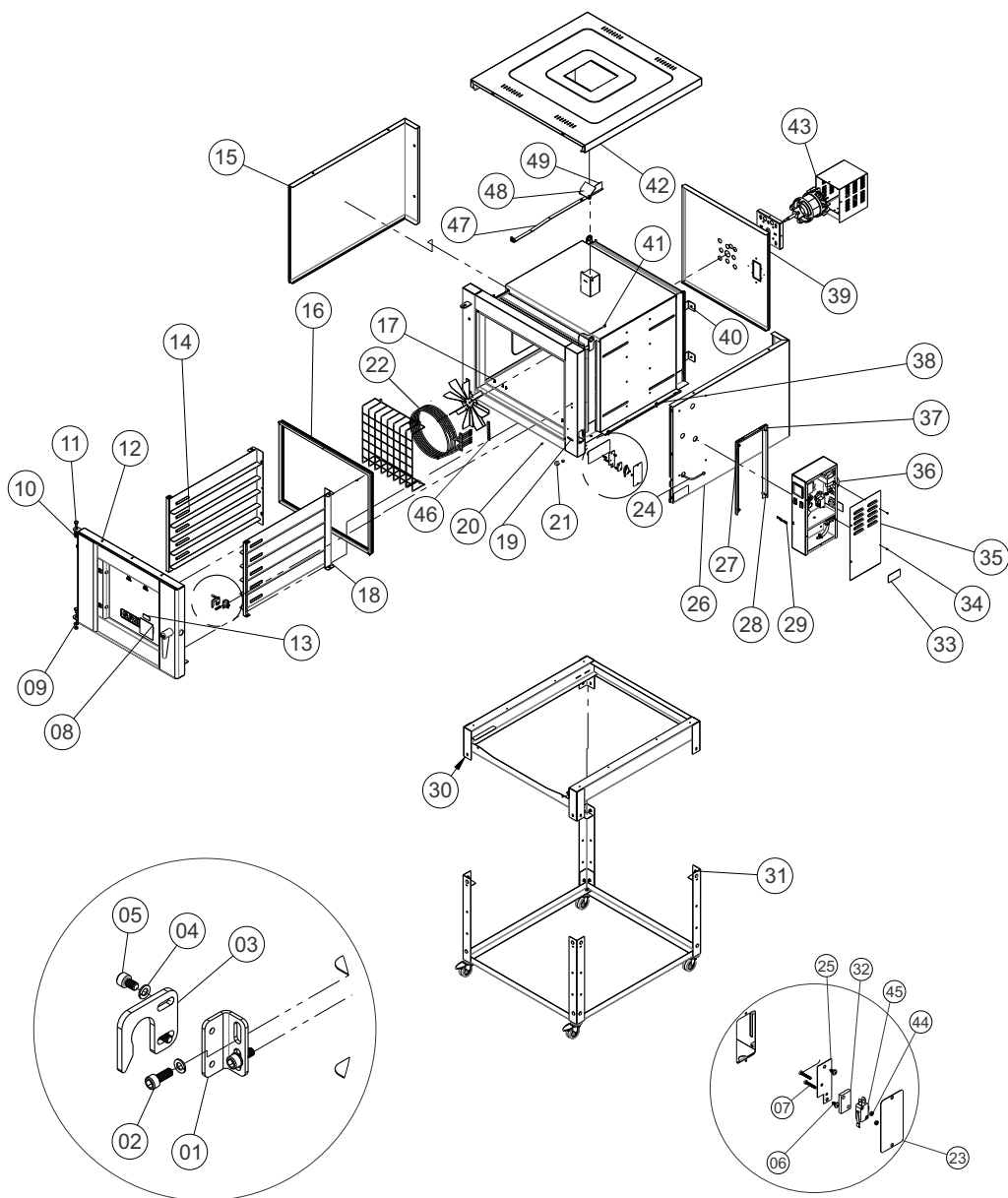
VISTA EXPLODIDA PORTA FTE-300N



ITEM	DESCRIÇÃO	FTG-300
1	Lâmpada Halogênio 12 V	02661
2	Parafuso Fenda M3x16	02667
3	Chicote Duplo Porcelana	72346
4	Ilhos Para Bulbo	71593
5	Perfil Silicone Tipo U	4974
6	Conduite Mola	72345
7	Abraçadeira Conduite Porta	21923
8	Parafuso AA x/Pan	70234
9	Calha da Lâmpada	21922
10	Conjunto Porta Soldada	21913
11	Tampão Porta do Forno	72348
12	Rebite Rosca Sextavado	16736
13	Silicone Alta Temperatura	72294
14	Conj. Acabamento Int. Porta	21919
15	Vidro da Porta	72339
16	Rebite Pop 4,1 x 10,2 mm	9971
17	Suporte do Vidro	21921
18	Conjunto Alavanca Porta	02272
19	Arruela Pressão	00334

ITEM	DESCRIÇÃO	FTG-300
20	Parafuso Cab Panela M6x10	00677
21	Bucha Central Fechadura	21791
22	Arruela de Pressão M8	70592
23	Parafuso Allen	00770
24	Rolamento 0608 ZZ	00657
25	Porca M3	00822

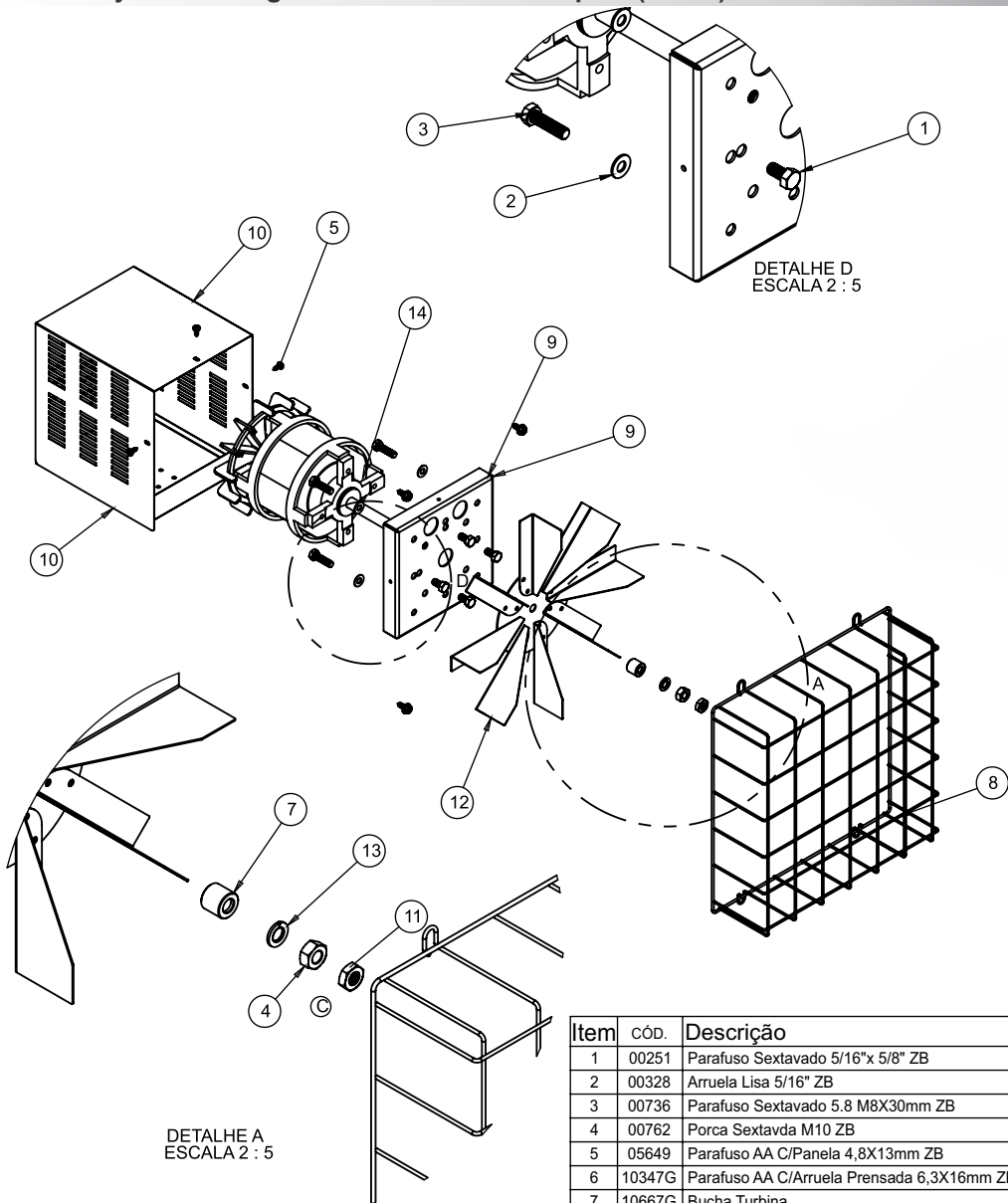
VISTA EXPLODIDA FORNO FTE-150



LISTA DE PEÇAS FTE-150

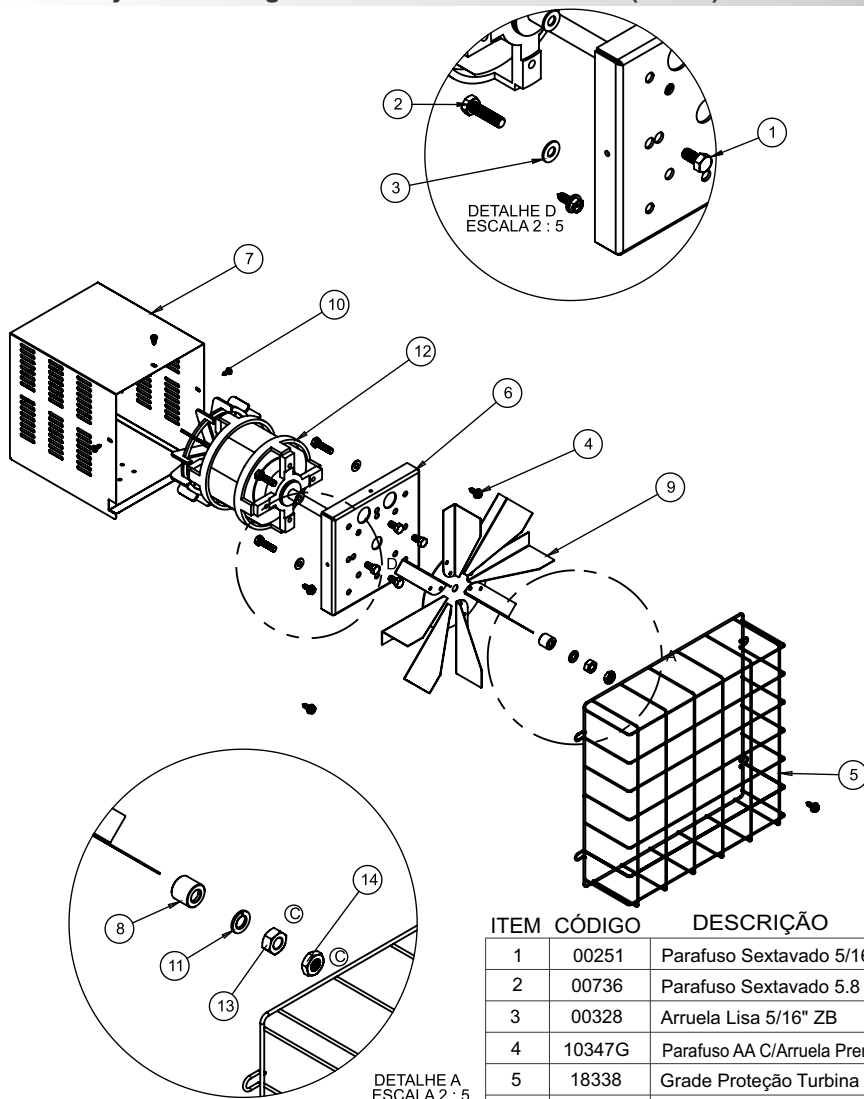
ITEM	DESCRIÇÃO	FTE-150	FTE-150 INOX
1	Base Trinco Inox	06311	06311
2	Parafuso Allen M6 x 16	00297	00297
3	Trinco Inox	06313	06313
4	Arruela de Pressão M6	00334	00334
5	Parafuso Allen C/C M6 x 10	02717	02717
6	Parafuso 4,2 x 9,5 Phillips	70234	70234
7	Parafuso M3 x 20	5563	5563
8	Etiqueta Instru. Abertura Porta	02276	02276
9	Arruela Lisa	00862	00862
10	Porca M10 ZB	00762	00762
11	Parafuso Dobradiça Porta	6753	6753
12	Conjunto Montagem Porta	22195	22195
13	Etiqueta Retire Pelicula	9941	9941
14	Conjunto Suporte Esteira Esque.	22184	22184
15	Fechamento Externo Esquerdo	22177	22929
16	Perfil Silicone	72403	72403
17	Conjunto Câmara	22425	22936
18	Conjunto Suporte Esteira Direita	22188	22188
19	Fixador Suporte Micro Chave	22208	22208
20	Rebite Pop 4,1 x 10,2	9971	9971
21	Conector Sindal Pequeno	01030	01030
22	Resistência	71986	71986
23	Fechamento Micro Chave	21932	21932
24	Conjunto Cano Cobre Vapor	72429	72429
25	Suporte da Micro	22209	22209
26	Fechamento Externo Direito	22176	22928
27	Rebite Roscado Sextavado M6	16736	16736
28	Parafuso Philips M6 x30	71377	71377
29	Adesivo Referência Forno	70016	70016
30	Conjunto Carrinho Superior	22433	22944
31	Conjunto Carrinho Montado	22211	22920
32	Espaçador Micro	19202	19202
33	Etiqueta Iso Aprovado	03663	03663
34	Parafuso 4,2 x 9,5 Philips	70234	70234
35	Fechamento Painel Elétrico	21939	22710
36	Conjunto Painel Elétrico Mont.	22218	22218
37	Distânciador Painel Elétrico	21933	21933
38	Parafuso 6,3 x 25 ZB	7808	7808
39	Fechamento Externo Traseiro	22178	22930
40	Parafuso 6,3 x 16 ZB	10347	10347
41	Termopar	02270	02270
42	Teto Externo	22179	22931
43	Conjunto Montagem Motor	22434	22946
44	Porca Sextavada M3	00822	00822
45	Micro Interruptor	10318	10318
46	Junta Silicone	23281	23281
47	Haste maior Válvula Vapor	23521	23521
48	Válvula de Vapor	22658	22658
49	Conjunto Haste Saída Vapor	22655	22655

Conjunto Montagem do Motor FTE-150 Epoxi (22180)



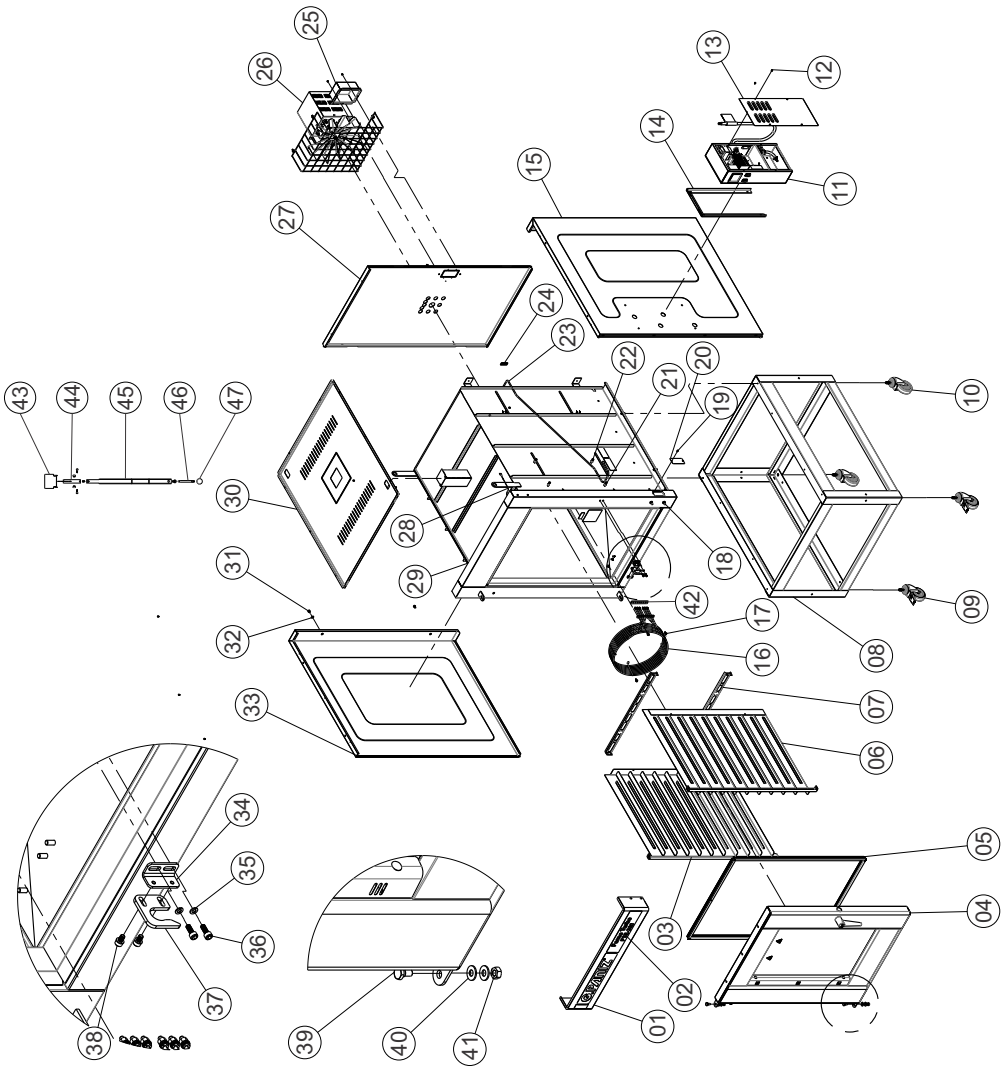
Item	cód.	Descrição
1	00251	Parafuso Sextavado 5/16"x 5/8" ZB
2	00328	Arruela Lisa 5/16" ZB
3	00736	Parafuso Sextavado 5.8 M8X30mm ZB
4	00762	Porca Sextavda M10 ZB
5	05649	Parafuso AA C/Panela 4,8X13mm ZB
6	10347G	Parafuso AA C/Arruela Prensada 6,3X16mm ZB
7	10667G	Bucha Turbina
8	10947G	Grade Proteção Turbina
9	11627G	Base Fixação Motor
10	11628G	Conj. Proteção Motor
11	1212	Porca Sextavado Baixa M10 ZB
12	22181	Conjunto Turbina
13	70224	Arruela Pressão M 10 ZB
14	72406	Motor Monofásico 1/5 CV

Conjunto Montagem do Motor FTE-150 INOX (22932)



ITEM	CÓDIGO	DESCRIÇÃO
1	00251	Parafuso Sextavado 5/16" x 5/8" ZB
2	00736	Parafuso Sextavado 5.8 M8X30mm ZB
3	00328	Arruela Lisa 5/16" ZB
4	10347G	Parafuso AA C/Arruela Prensada 6,3X16mm ZB
5	18338	Grade Proteção Turbina Inox
6	18355	Base Fixação Motor
7	18356	Conj. Proteção Motor
8	21226	Bucha Turbina
9	22933	Conjunto Turbina
10	05649	Parafuso AA C/Panela 4,8X13mm ZB
11	70224	Arruela Pressão M 10 ZB
12	72406	Motor Monofásico 1/5 CV
13	00762	Porca Sextavda M10 ZB
14	1212	Porca Sextavado Baixa M10 ZB

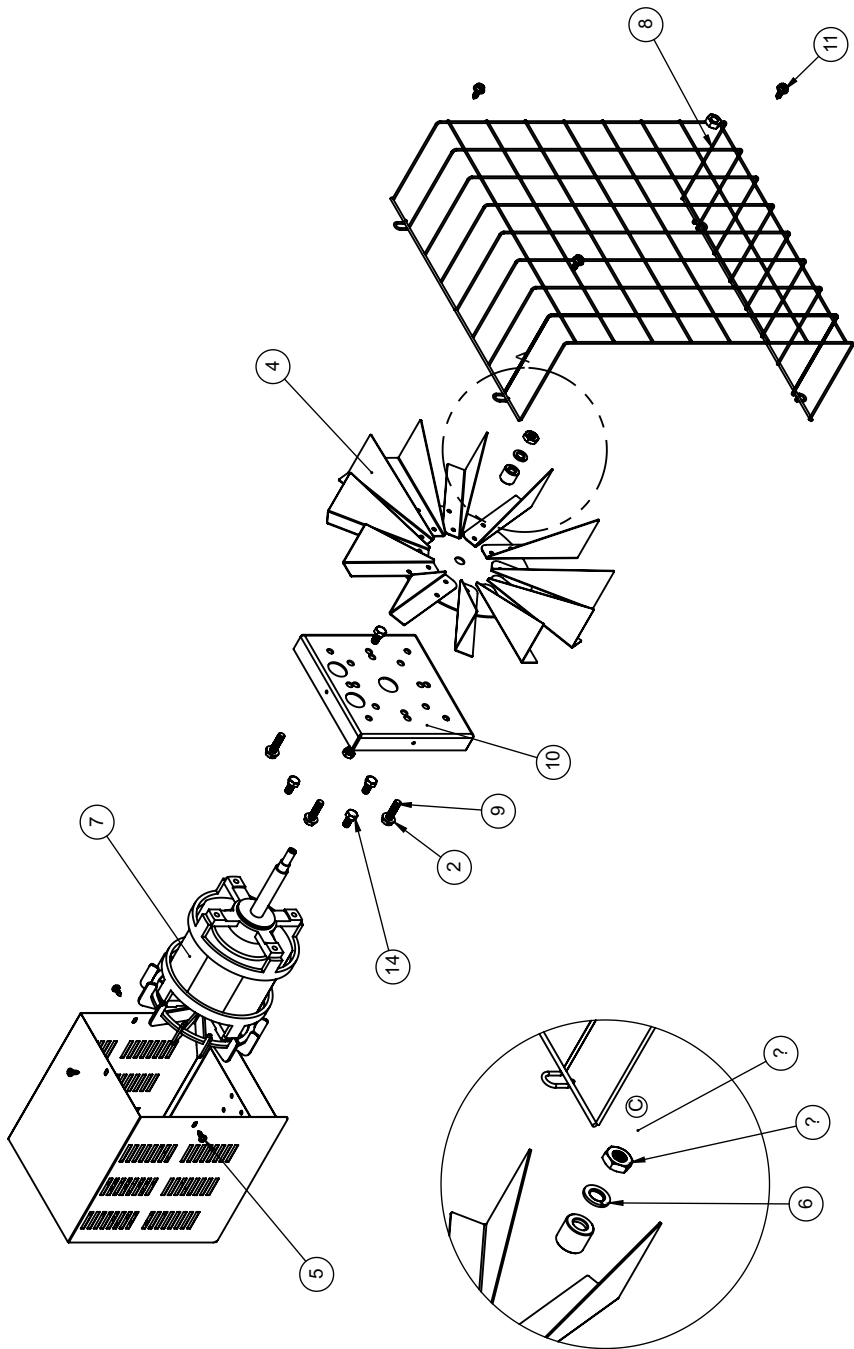
VISTA EXPLODIDA FTE-240/300 N



CATÁLOGO DE PEÇAS FTE -240/300 N

ITEM	DESCRIÇÃO	FTE-240	FTE-240 Inox	FTE-300	FTE-300 Inox
1	Testeira Serigrafada	21930	21930	21930	21930
1	Testeira Serig. Trigo Arte&Cia	23450	23450	23450	23450
2	Adesivo Referencia Forno	70017	70017	70018	70018
3	Conjunto Suporte Esteira Esq.	21993	21993	21981	21981
4	Conjunto Montagem Porta	21967	21967	21912	22711
5	Perfil Silicone	72357	72357	72340	72340
6	Conjunto Suporte Esteira Direita	21994	21994	21983	21983
7	Suporte Traseiro Suporte Esteira	21924	21924	21924	21924
8	Conjunto Carrinho	21980	23029	21980	23029
9	Rodízio Móvel com Trava	72066	72066	72066	72066
10	Rodízio Móvel sem Trava	02757	02757	02757	02757
11	Conj. Painel Elétrico Montado	21984	22945	21984	22945
12	Parafuso AA c/Pan 4,2 x 9,5	70234	70234	70234	70234
13	Fechamento Painel Elétrico	21939	22710	21939	22710
14	Distânciador Painel Elétrico	21933	21933	21933	21933
15	Fechamento Externo Direito	21960	23010	21904	22696
16	Resistência Tubular	72042	72042	72043	72043
17	Parafuso AA x/Arruela Prensada	10347	10347	10347	10347
18	Chave Micro Interruptor TM	00396	00396	00396	00396
19	Parafuso AA c/Pan Philips	70234	70234	70234	70234
20	Fechamento Micro Chave	21934	21934	21932	21932
21	Rebite Roscado Sextavado M6	16736	16736	16736	16736
22	Parafuso Philips M6x30	20134	20134	71377	71377
23	Conjunto Cano Cobre Vapor	72350	72350	72350	72350
24	Ponte Ligação	11197	11197	11197	11197
25	Fechamento Caixa Ligação Res.	11220	20115	11220	20115
26	Conjunto Montagem Motor	21908	22699	21908	22699
27	Fechamento Externo Traseiro	21962	23012	21906	22698
28	Termopar J	02270	02270	02270	02270
29	Conjunto Câmara	21918	23030	21903	23021
30	Fechamento Externo Superior	21907	22703	21907	22703
31	Parafuso AA c/Arruela Pren.	10347	10347	10347	10347
32	Arruela Lisa 1/4" ZB	00327	00327	00327	00327
33	Fechamento Externo Esquerdo	21961	23011	21905	22697
34	Base Trinco Inox	06311	06311	06311	06311
35	Arruela de Pressão M6	00334	00334	00334	00334
36	Parafuso Allen M6x16	70035	70035	70035	70035
37	Trinco Inox	06313	06313	06313	06313
38	Parafuso Allen M6x10	02717	02717	02717	02717
39	Parafuso Dobradiça Porta	6753	6753	6753	6753
40	Arruela Lisa 3/8	00329	00329	00329	00329
41	Porca M10 ZB	00762	00762	00762	00762
42	Junta Silicone	23281	23281	23281	23281
43	Valvula Vapor	22658	22658	22658	22658
44	Cj Haste Saída Vapor	22655	22655	22655	22655
45	Haste Maior Vapor	23635	23635	23586	23586
46	Haste Vapor	23585	23585	23585	23585
47	Manipulo Bola	03461	03461	03461	03461

Conjunto Montagem do Motor FTE-240/340 Epoxi (21908)

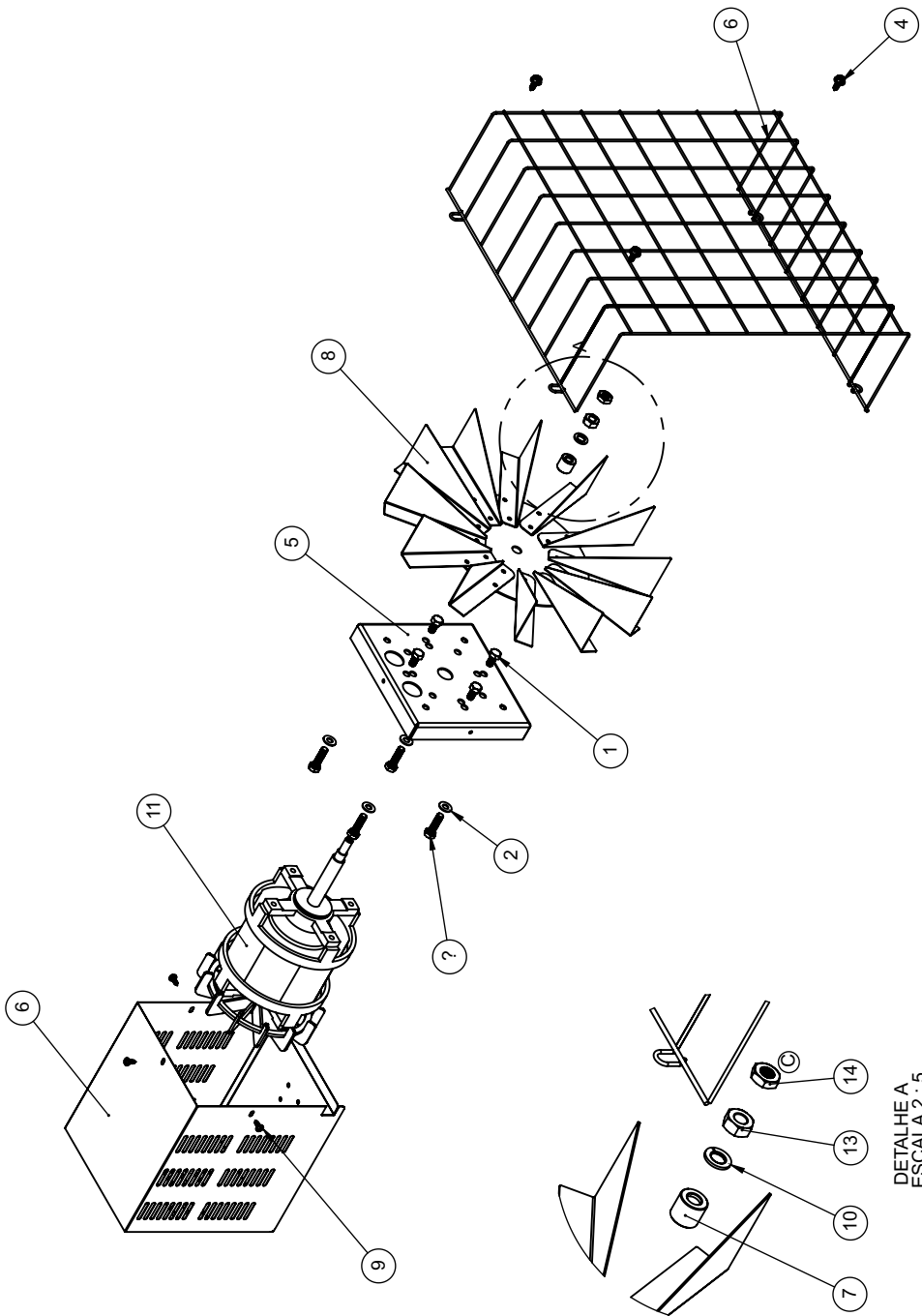


DETALHE A
ESCALA 2 : 5

Lista de Peças - Conjunto Montagem do Motor FTE-240/340 Epoxi (21908)

ITEM	CÓDIGO	DESCRIÇÃO	QT.
1	00762	Porca Sextavda M10 ZB	1
2	00328	Arruela Lisa 5/16" ZB	4
3	10347G	Parafuso AA C/Arruela Prensada 6,3X16mm ZB	1
4	21909	Conjunto Turbina	1
5	05649	Parafuso AA C/Panela 4,8X13mm ZB	3
6	70224	Arruela Pressão M 10 ZB	1
7	72338	Motor Monofásico 3/4 CV	1
8	72360	Grade Proteção Turbina	1
9	00736	Parafuso Sextavado 5.8 M8X30mm ZB	4
10	11627G	Base Fixação Motor	1
11		Parafuso AA C/Arruela Prensada 6,3X16mm ZB	3
12	11628G	Conj. Proteção Motor	1
13	10667G	Bucha Turbina	1
14	00251	Parafuso Sextavado 5/16"x 5/8" ZB	4
15	1212	Porca Sextavado Baixa M10 ZB	1

Conjunto Montagem do Motor FTE-240/340 INOX (22699)

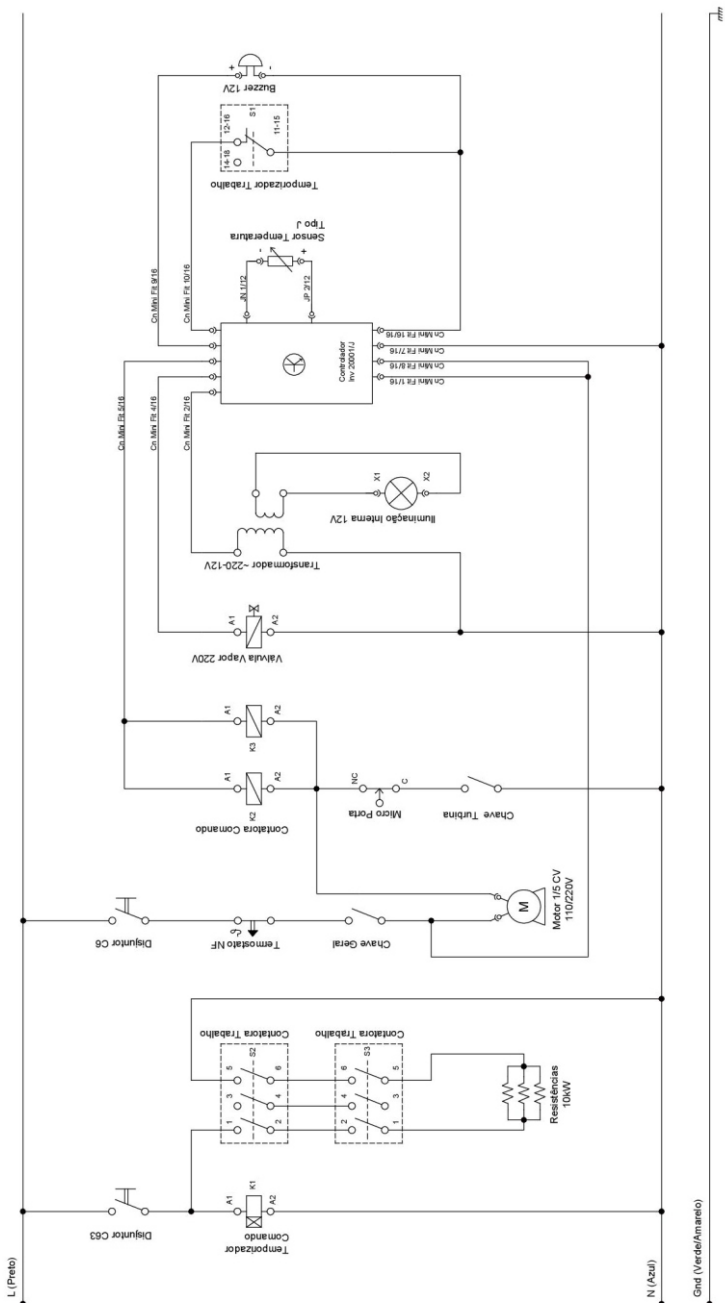


DETALHE A
ESCALA 2 : 5

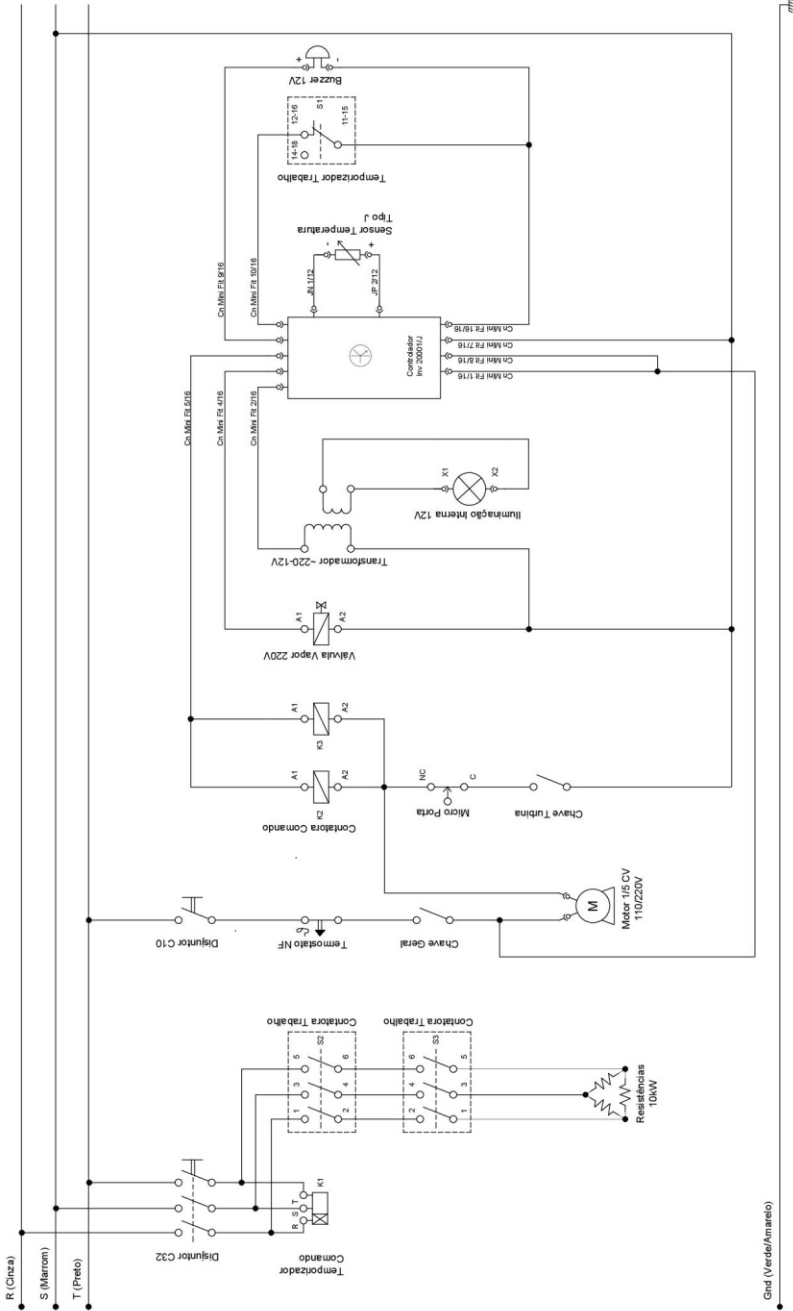
Conjunto Montagem do Motor FTE-240/340 INOX (22699)

ITEM	CÓDIGO	Descrição
1	00251	Parafuso Sextavado 5/16"x 5/8" ZB
2	00328	Arruela Lisa 5/16" ZB
3	00736	Parafuso Sextavado 5.8 M8X30mm ZB
4	10347G	Parafuso AA C/Arruela Prensada 6,3X16mm ZB
5	18355	Base Fixação Motor
6	18356	Conj. Proteção Motor
7	21226	Bucha Turbina
8	22700	Conjunto Turbina
9	05649	Parafuso AA C/Panela 4,8X13mm ZB
10	70224	Arruela Pressão M 10 ZB
11	72338	Motor Monofásico 3/4 CV
6	72509	Grade Proteção Turbina
13	00762	Porca Sextavda M10 ZB
14	1212	Porca Sextavado Baixa M10 ZB

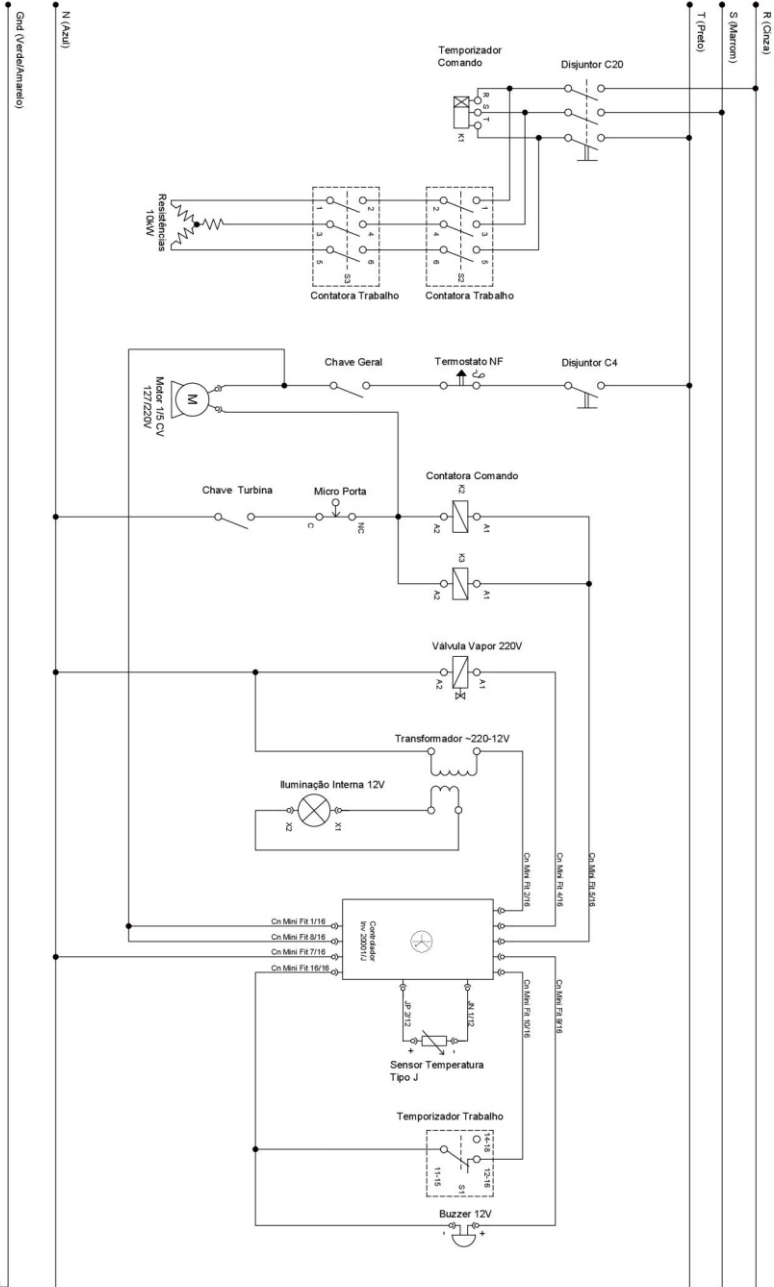
ESQUEMA ELÉTRICO FTE-150 220V MONOFÁSICO



ESQUEMA ELÉTRICO FTE-150 220V TRIFÁSICO



ESQUEMA ELÉTRICO FTE-150 380V TRIFÁSICO

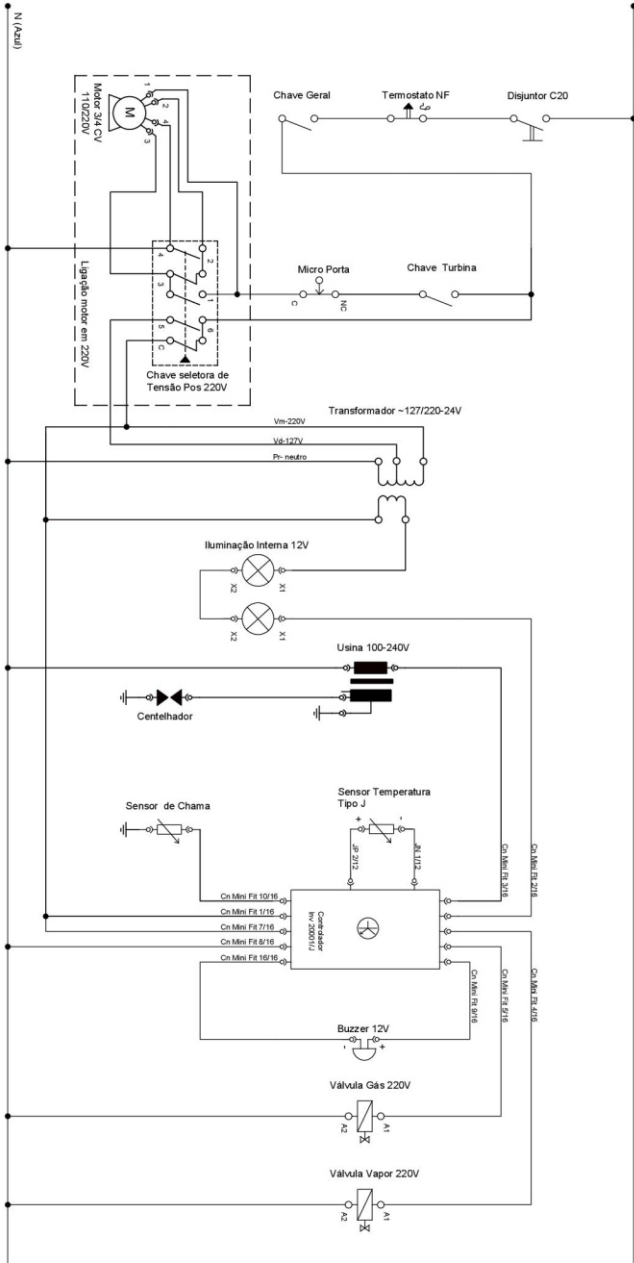
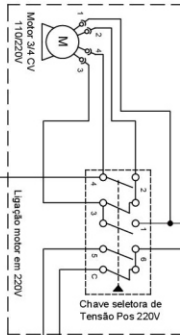
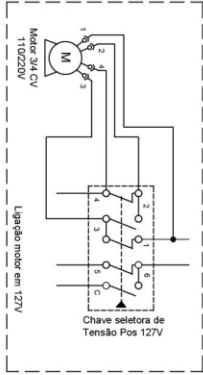


ESQUEMA ELÉTRICO FTE-240/300 220V MONOFÁSICO

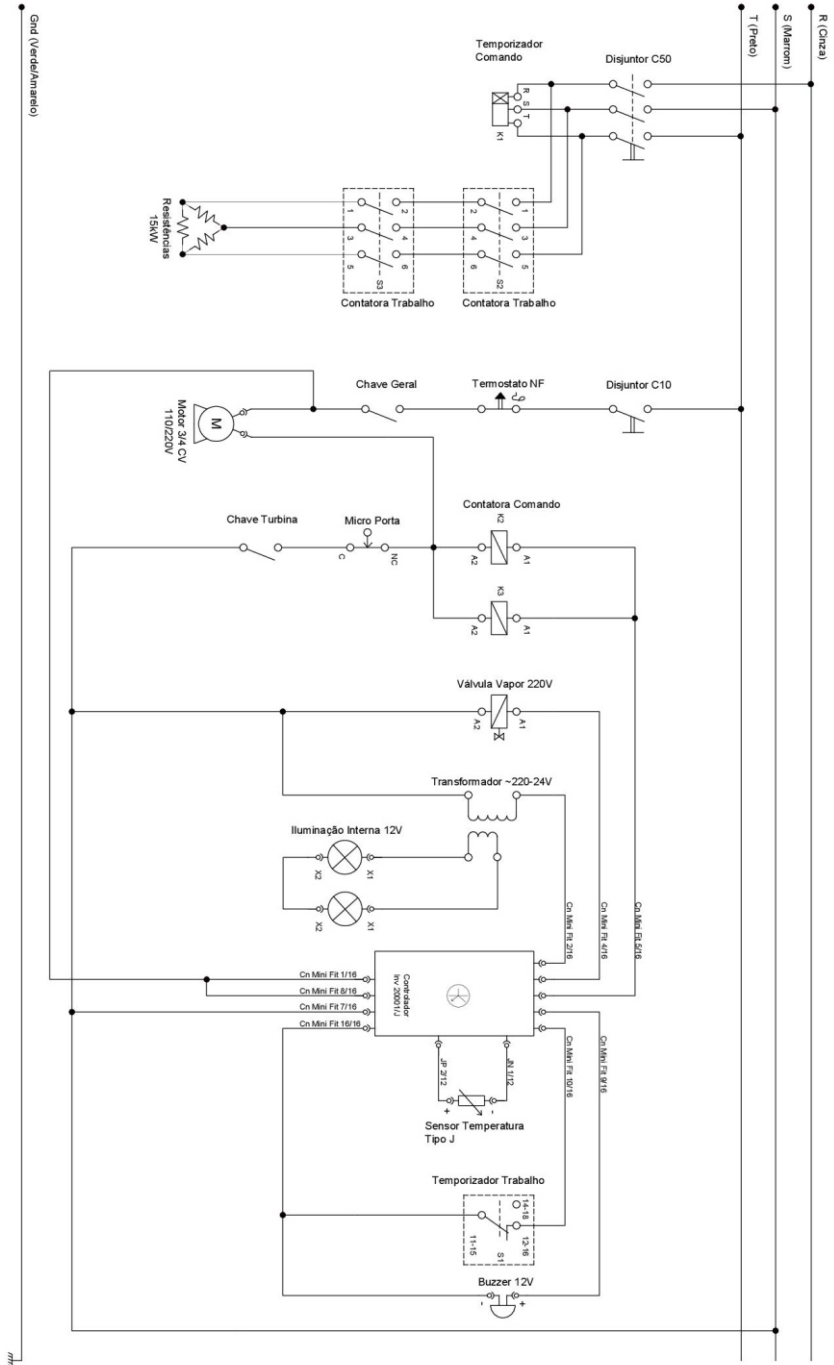
L (Preto)

N (Azul)

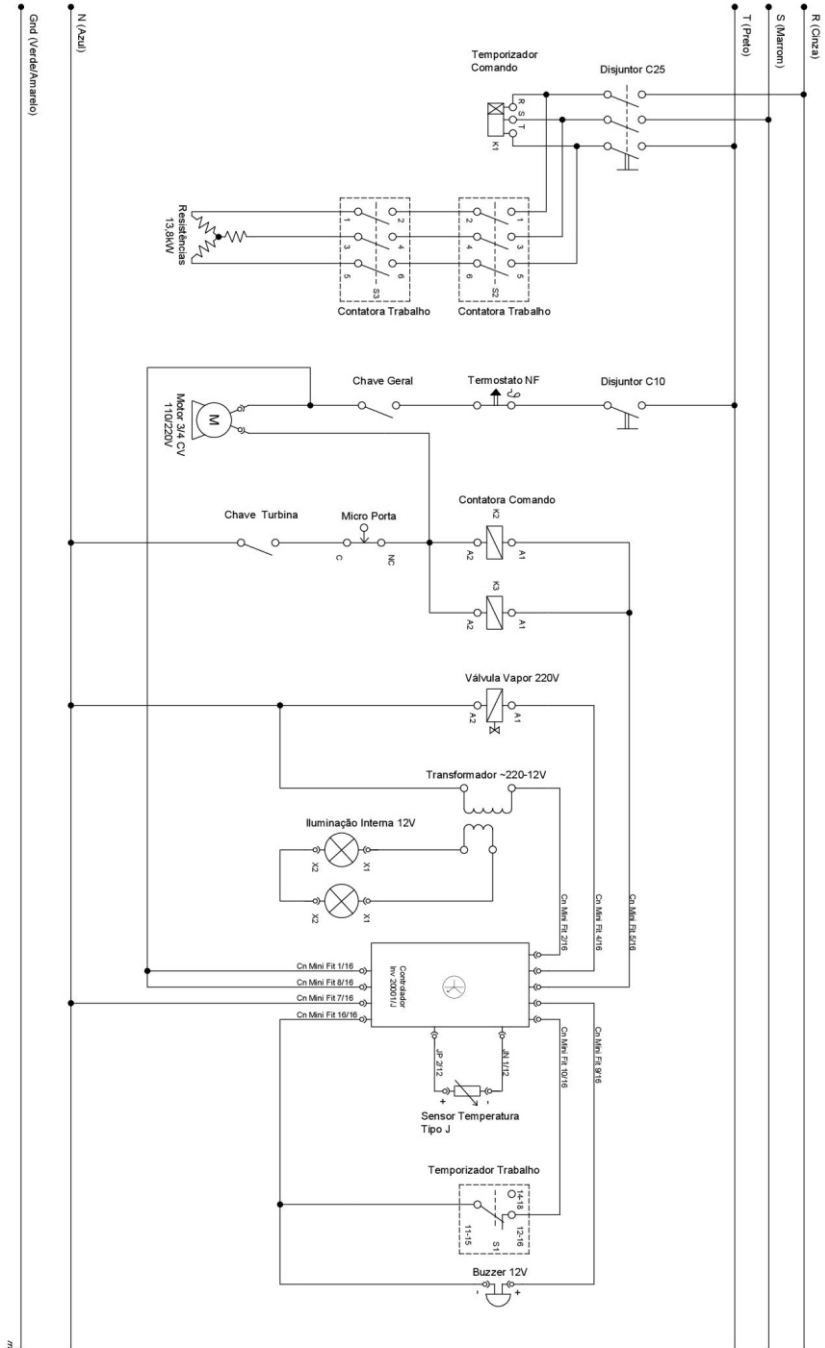
Gnd (Verde/amarelo)



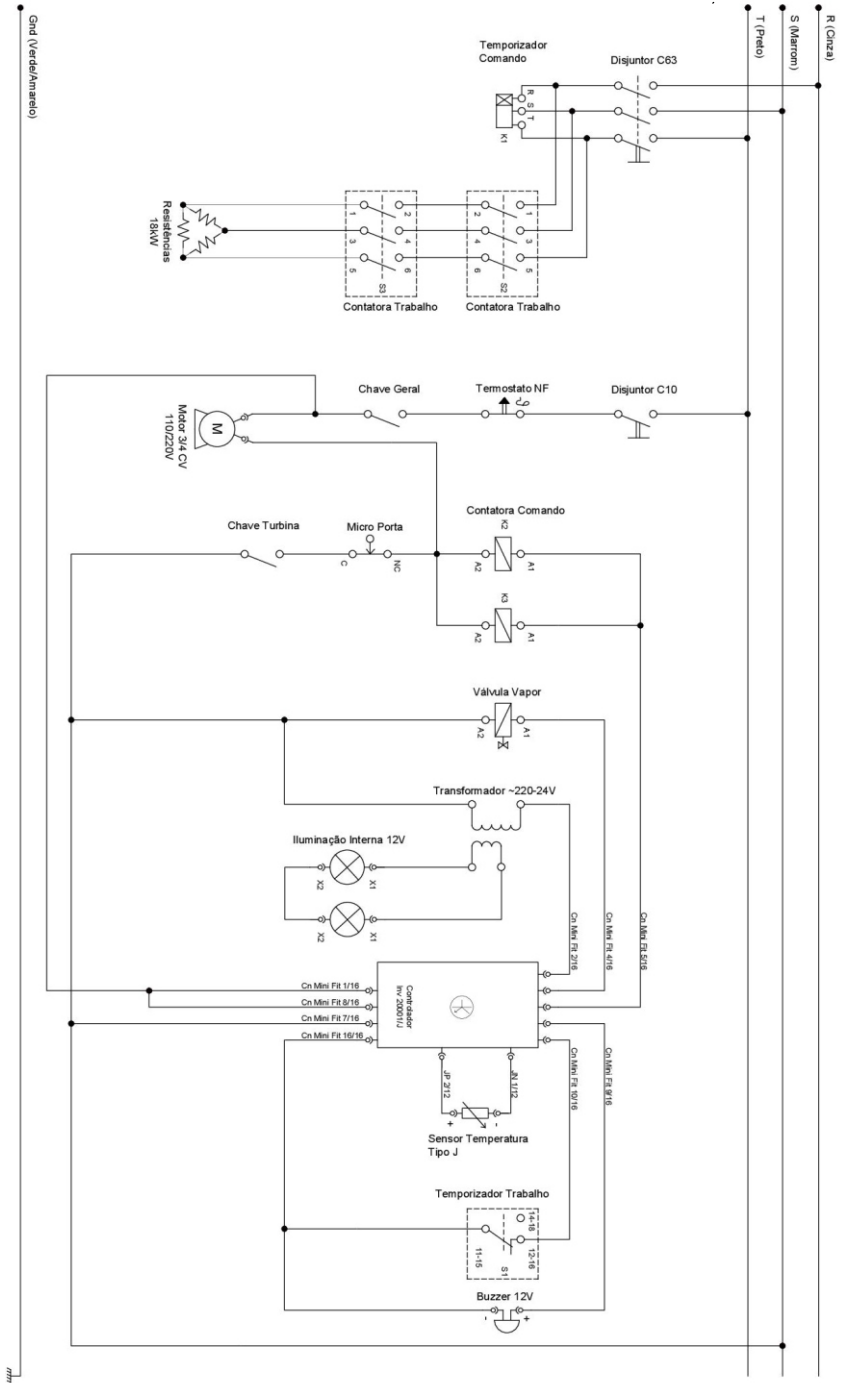
ESQUEMA ELÉTRICO FTE-240 220V TRIFÁSICO



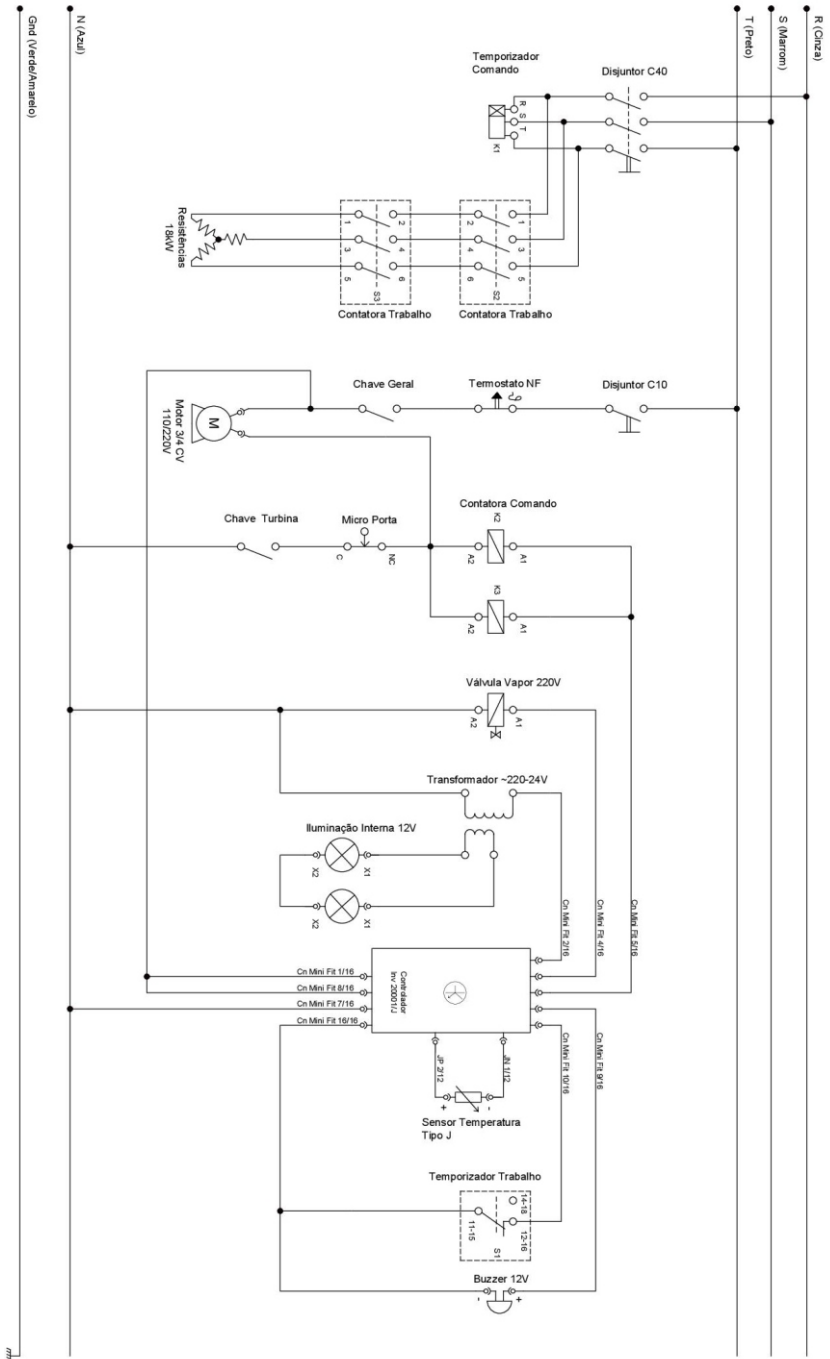
ESQUEMA ELÉTRICO FTE-240 380V TRIFÁSICO



ESQUEMA ELÉTRICO FTE-300 220V TRIFÁSICO



ESQUEMA ELÉTRICO FTE-300 380V TRIFÁSICO



LISTA DE REVISÕES MANUAL

Revisão	Nº Série Inicial	Nº Série Final	CDA	Descrição
00	100417XXXXXX	240917XXXXXX	2480	Acrescentado tabela de peças em inox na página 35.
01	250917XXXXXX	171017XXXXXX	2560	Acrescentado tabela de peças em inox na página 37.
02	181017XXXXXX	181017XXXXXX	2561	Acrescentado tabela de peças em inox na página 37.
03	181017XXXXXX	010318XXXXXX	2753	Acrescentado o item 23281 Junta silicone nas paginas 34 35 36 37.
04	020318XXXXXX	160518XXXXXX	2896	Alterado Item 14518 pelo 14558 FTE 300 T220V Pg 30. Corrigido tabelas Pg 7,8,18,19,44 de 50A para 63A.
05	170518XXXXXX	050818XXXXXX	3026	Incluído item 7 código 23450 Página 37.
06	060818XXXXXX	181118XXXXXX	3165	Substituído código 16794 para 02667 e incluído código 00822 Página 31, 32 e 33.
07	191118XXXXXX	201118XXXXXX	3099 3100	Incluído sistema de Valvula de vapor FTE 150, 240 e 300 Pg 34, 35, 36 e 37.
08	211118XXXXXX	220119XXXXXX	3262	Substituído código 10331 para 02599 e incluído códigos 00760 e 1039 Página 28 e 30.
09	230119XXXXXX	210319XXXXXX	3398	Substituição do código 00585 e 02529 para 00677 e 00344 Página 32.
10	220319XXXXXX	030419XXXXXX	3414	Substituição do código 14520 para 14519 página 30.
11	040419XXXXXX	170923XXXXXX	3414	Ajustado esquemas elétricos, página 17 à 24.
12	180923XXXXXX	191023XXXXXX	5146	Ajustado item 21 nas tabelas da página 05.
13	201023XXXXXX	070324XXXXXX	5161	Ajustado item 18 nas tabelas da página 03.
14	080324XXXXXX	-	5323	Acrescentado itens conforme informado na cda.

R.14

FTE-150

FTE-240

FTE-300

G.PANIZ



ATENDIMENTO AO CONSUMIDOR

(0-XX-54) 2101 3400

0800-704-2366

www.gpaniz.com.br gpaniz@gpaniz.com.br

G.Paniz Indústria de Equipamentos para Alimentação Ltda.

Rua Adolfo Randazzo, 2010 - Cx. Postal 8012 - CEP. 95046-800 - Caxias do Sul -RS

CNPJ 90.771.833/0001-49