

AMASSADEIRA SEMI RÁPIDA

MBI-05

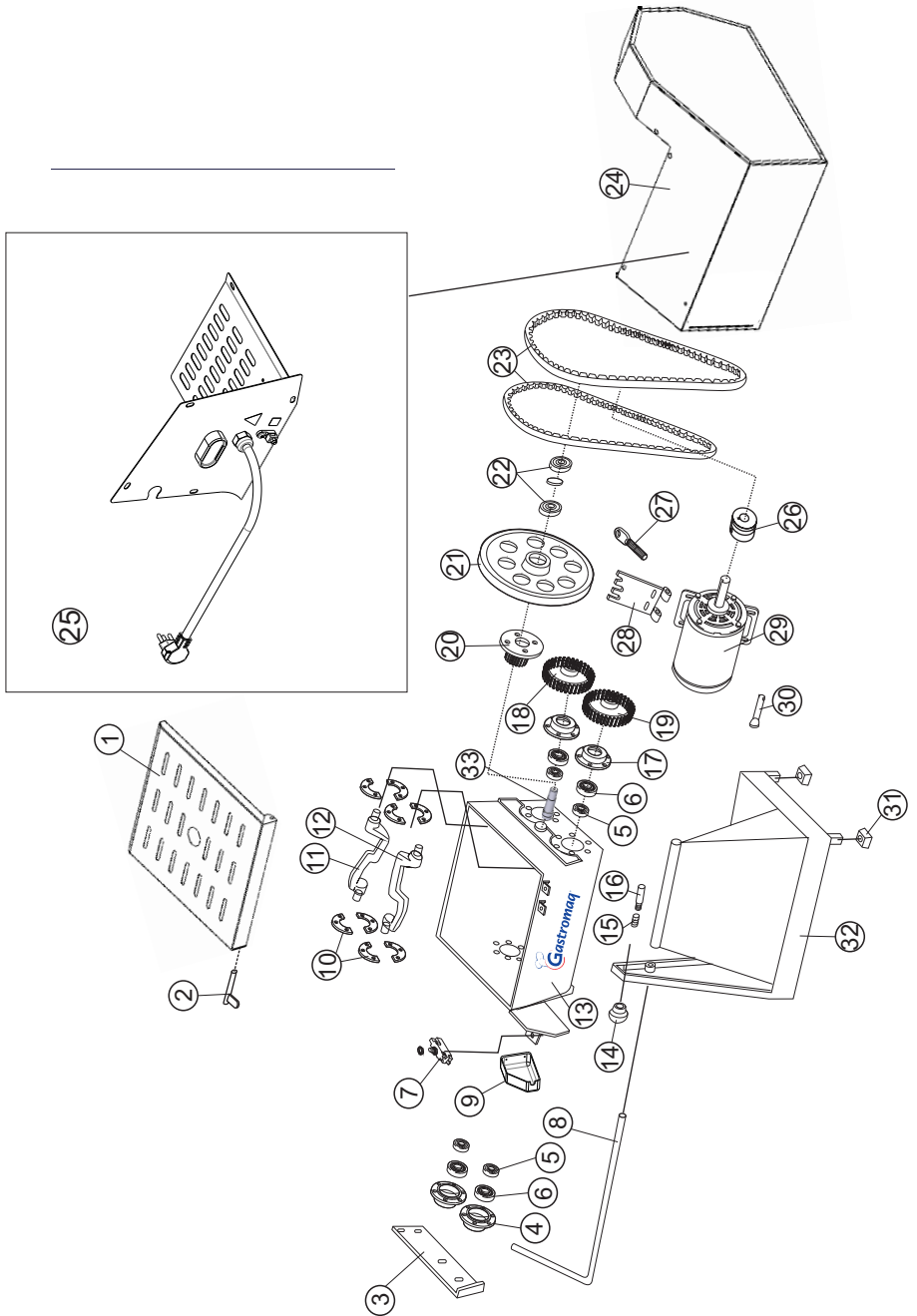
MBI-25

MBI-40



Lista de Peças

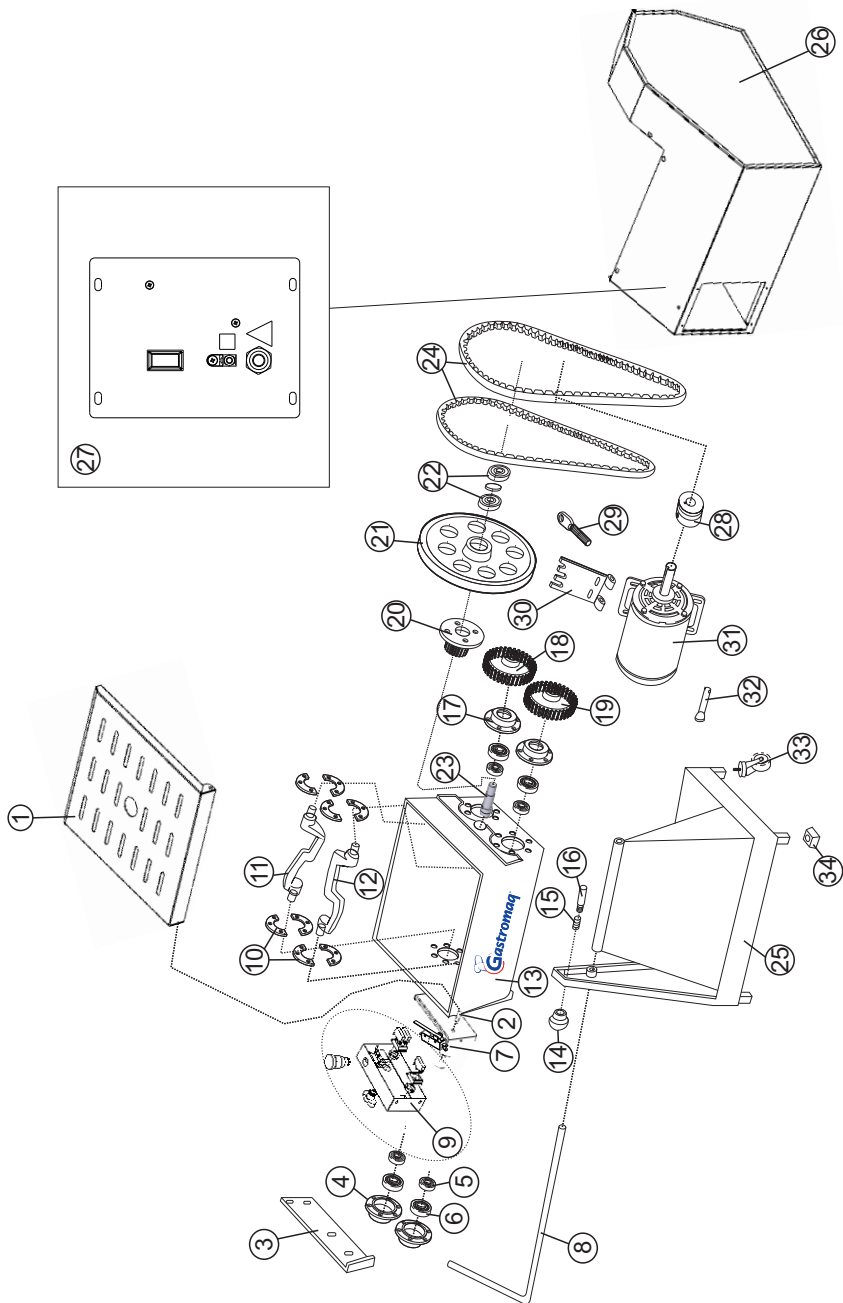
VISTA EXPLODIDA MBI-05



CATÁLOGO DE PEÇAS

ITEM	DESCRIÇÃO	MBI-05
1	Conjunto Fechamento Superior	16886
2	Conjunto Eixo	7648
3	Chapa Regulagem	2019
4	Mancal Esquerdo	409
5	Rolamento	80814
6	Retentor	485
7	Micro interruptor	490
8	Eixo Basculante	2023
9	Caixa Micro	7301
10	Protetor Retentor	730
11	Pá Direita	2021
12	Pá Esquerda	2022
13	Conjunto Caçamba	4144
14	Manipulo	4399
15	Mola	496
16	Pino Trava	1970
17	Mancal Direito	408
18	Engrenagem Menor	1997
19	Engrenagem Maior	1998
20	Engrenagem Helicoidal Menor	1553
21	Volante	7262
22	Rolamento	80814
23	Correia	9845
24	Conjunto Proteção Volante	17655
25	Conjunto Painel Montado	22244
26	Polia	3297
27	Parafuso Esticador Motor	1593
28	Conjunto Suporte Motor	9081
29	Motor Monofásico 1/3CV	70225
30	Eixo	1594
31	Pé Borracha	70367
32	Conjunto Cavalete	2003
33	Eixo Volante	1985

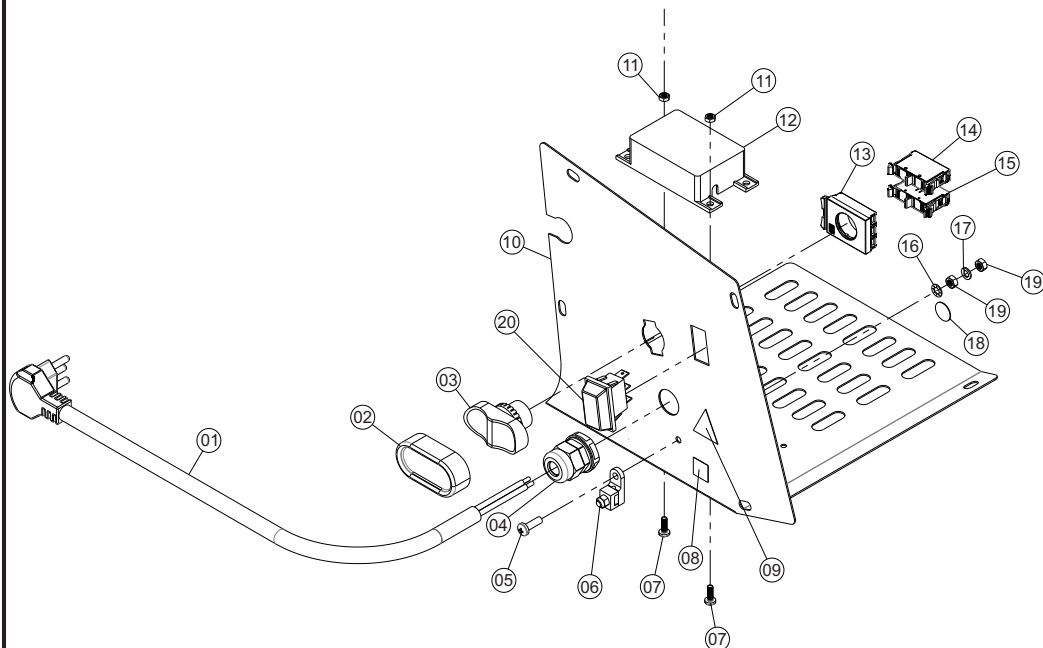
VISTA EXPLODIDA MBI-25 MBI-40



CATÁLOGO DE PEÇAS

ITEM	DESCRIÇÃO	CÓDIGOS	
		MBI-25 SS	MBI-40 SS
1	Conjunto Fechamento Superior	16887	16889
2	Eixo Acionador Micro	13084	5061
3	Chapa Regulagem	1946	5456
4	Mancal Esquerdo	406	406
5	Rolamento	00020	00020
6	Retentor	485	485
7	Chave Fim de Curso	490	490
8	Eixo Basculante	1980	5113
9	Painel Lateral	15411	15411
10	Protetor Retentor	730	730
11	Pá Direita	1978	5132
12	Pá Esquerda	1965	5131
13	Conjunto Caçamba	13116	13107
14	Manípulo	4399	4399
15	Mola	496	496
16	Pino Trava	1970	1970
17	Mancal Direito	405	405
18	Engrenagem Menor	1866	5348
19	Engrenagem Maior	5348	5136
20	Engrenagem Menor (Pinhão)	1553	1553
21	Volante	7262	7262
22	Rolamento	80814	80814
23	Eixo Volante	1985	1985
24	Correia	9887	70529
25	Conjunto Cavalete	1892	5134
26	Conjunto Proteção Volante	17645	17651
27	Conjunto Painel Mont.	22219	22219
28	Polia	9079	02515
29	Parafuso Esticador Motor	1593	1593
30	Conjunto Suporte Motor	1870	1870
31	Motor	00001	00003
32	Eixo	1594	1594
33	Rodízio	500	500
34	Pé Borracha	70367	70368

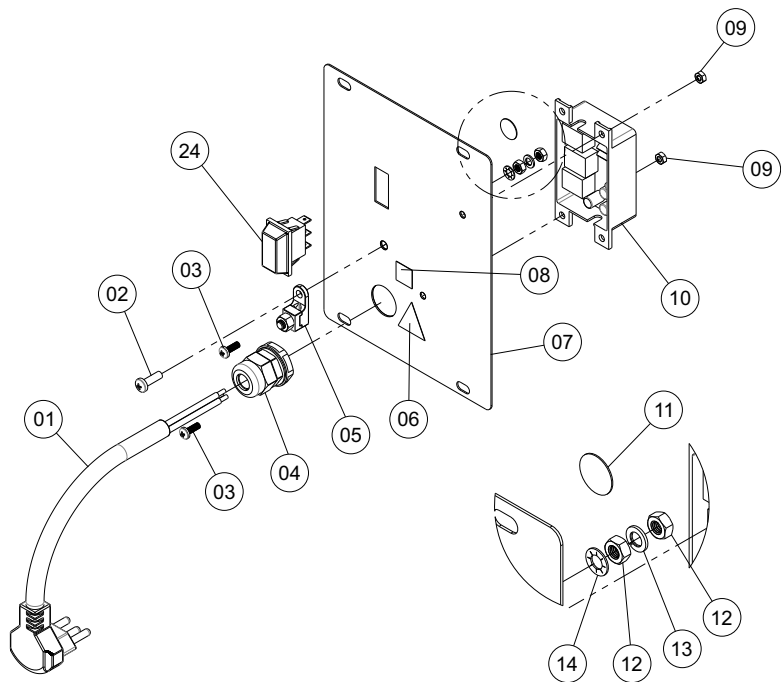
VISTA EXPLODIDA PAINEL MBI-05



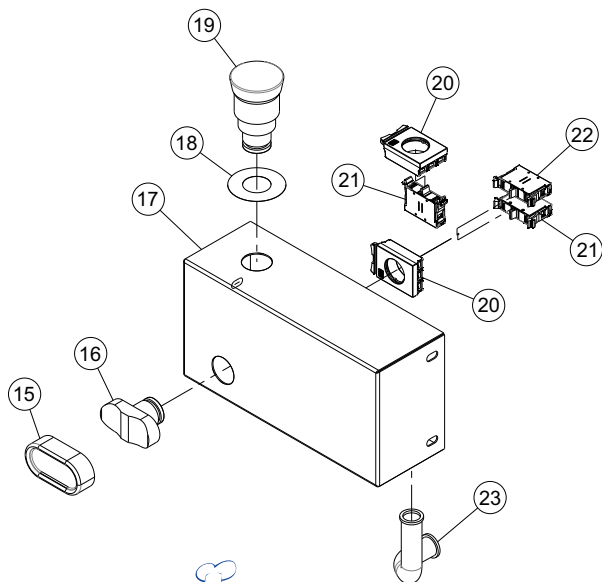
ITEM	DESCRIÇÃO	CÓDIGOS
		MBI-05
1	Cabo INJ 3x1,5 Plug	72390
2	Capa de Silicone p/ Botão Duplo	70601
3	Botão Duplo 2	70711
4	Prensa Cabo	71621
5	Parafuso Philips C/Panela M5x16 ZA	71673
6	Terminal equipotencial 10mm	71575
7	Parafuso MQ C. Panela M4 X 12 ZB	13229
8	Etiqueta Equipotencialidade	71577
9	Etiqueta Tensão Perigosa	71578
10	Tampa Proteção	17657
11	Porca Sextavada M4 ZB	00760
12	Interface de Segurança	72383
13	Flange Botão AF3F	72363
14	Bloco Contato NA	72243
15	Bloco Contato NF	72242
16	Arruela Dentada Int. M5	71585
17	Arruela Pressão M5 ZB	14495
18	Etiqueta Terra Proteção	71582
19	Porca Sextavada M5 ZB	03276
20	Interruptor tecla	03914
21	Terminal Femea 6,3 s/trava 2	15913G

VISTA EXPLODIDA PAINEL MBI-25/40

PAINEL SUPERIOR



PAINEL LATERAL



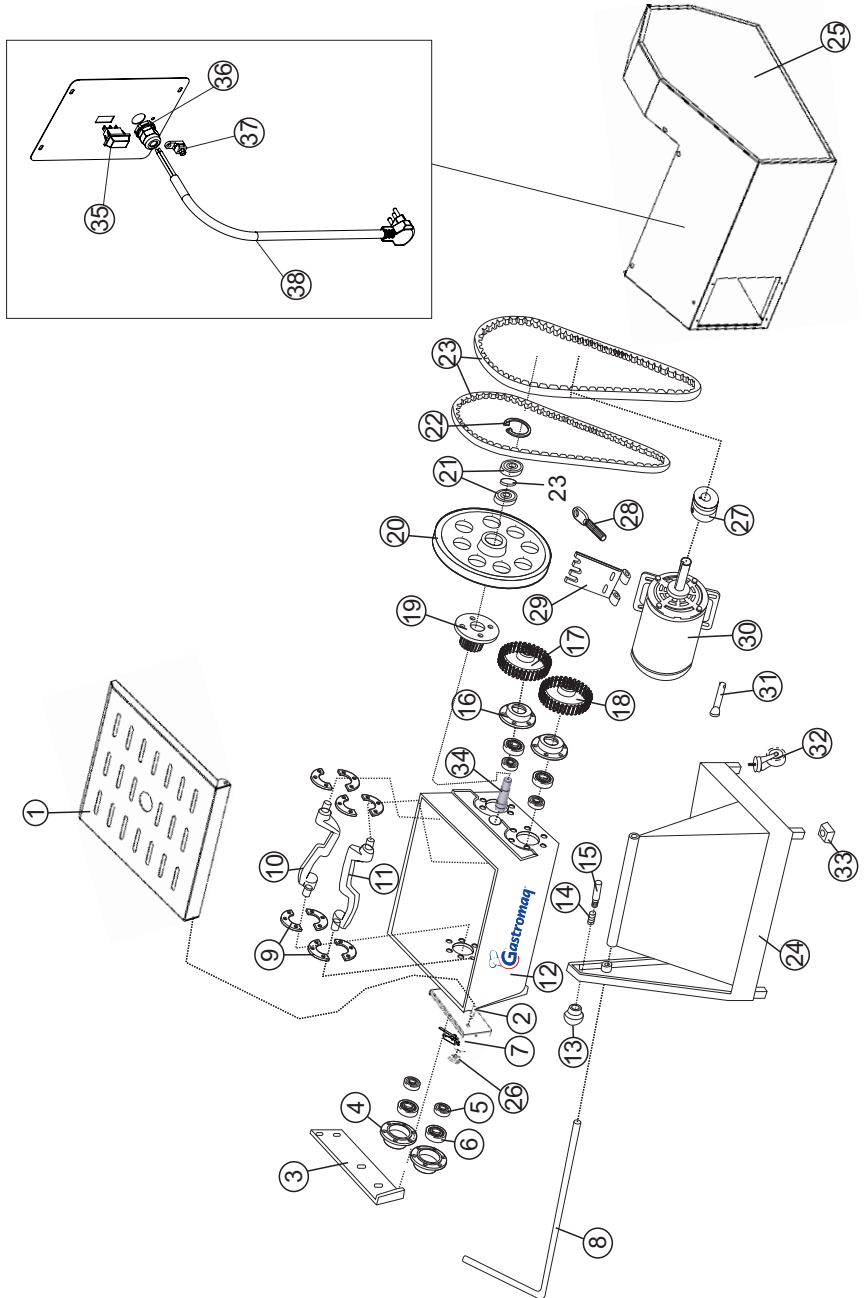
CATÁLOGO DE PEÇAS MBI-25/40 (PAINEL)

ITEM	DESCRIÇÃO	CÓDIGOS
		MBI-25/40
1	Cabo 3X2,5	72391
2	Parafuso Philips C. Painela M5 x 16 ZA	71673
3	Parafuso M4 x 12 ZB	13229
4	Prensa Cabo	71621
5	Terminal Aberto TA-6	71575
6	Etiqueta Tensão Perigosa	71578
7	Painel Bivolt	22220
8	Etiqueta Equipotencialidade	71577
9	Porca M4	00760
10	Interface de Segurança	72383
11	Etiqueta Terra Proteção	71582
12	Porca Sextavada M5 ZB	03276
13	Arruela de Pressão M5	14495
14	Arruela Dentada M5	71585
15	Capa de Silicone	70601
16	Botão Duplo	70711
17	Painel Lateral	15411
18	Etiqueta Emergência	71584
19	Botão Emergência	70710
20	Flange Botão	72363
21	Bloco Contato Fechado	72242
22	Bloco Contato Aberto	72243
23	Mangueira Corrugada 1/2	01724
24	Interruptor tecla	03914
25	Terminal Femea 6,3 s/trava 2	15913G

VERSIÓN EN ESPAÑOL



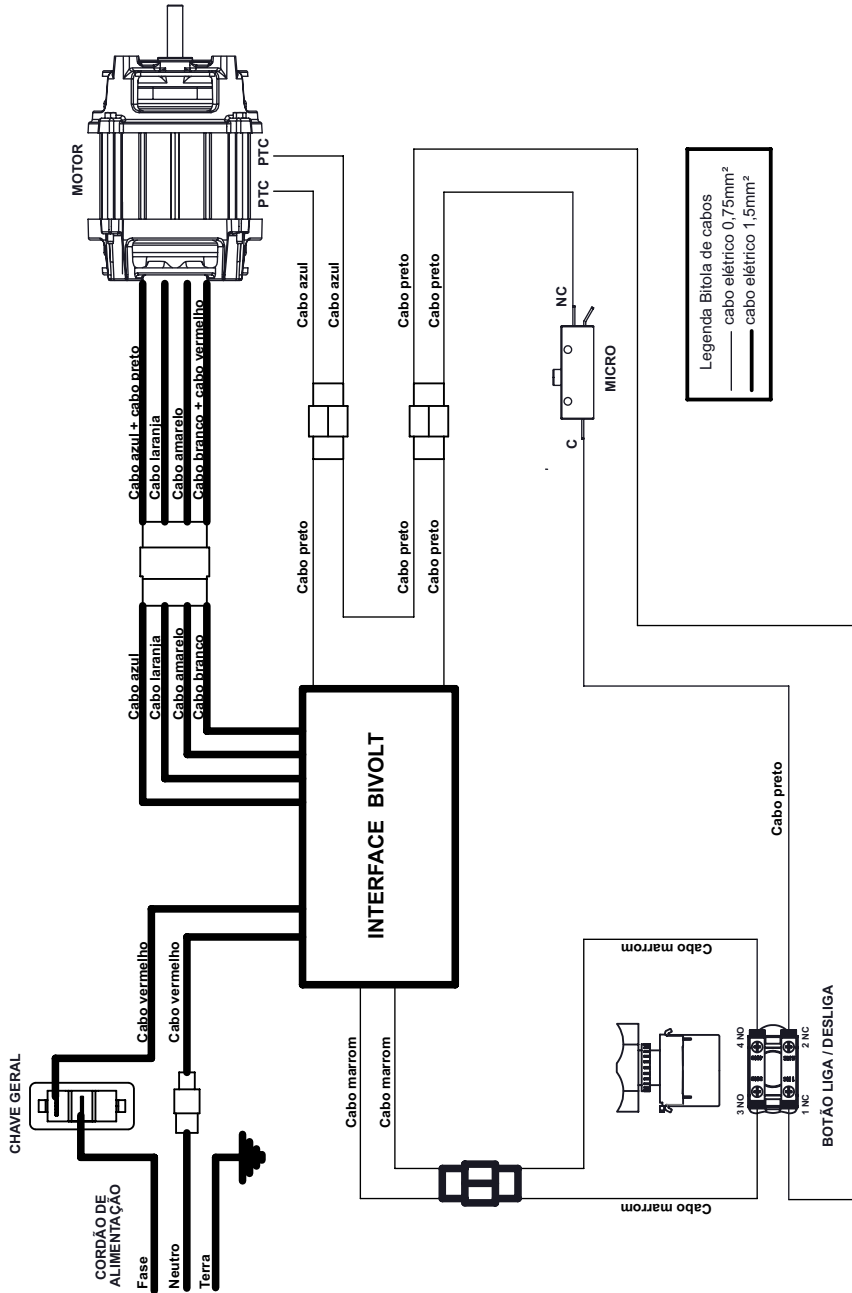
VISTA EXPLODIDA MERCADO EXTERNO



CATÁLOGO DE PEÇAS MERCADO EXTERNO

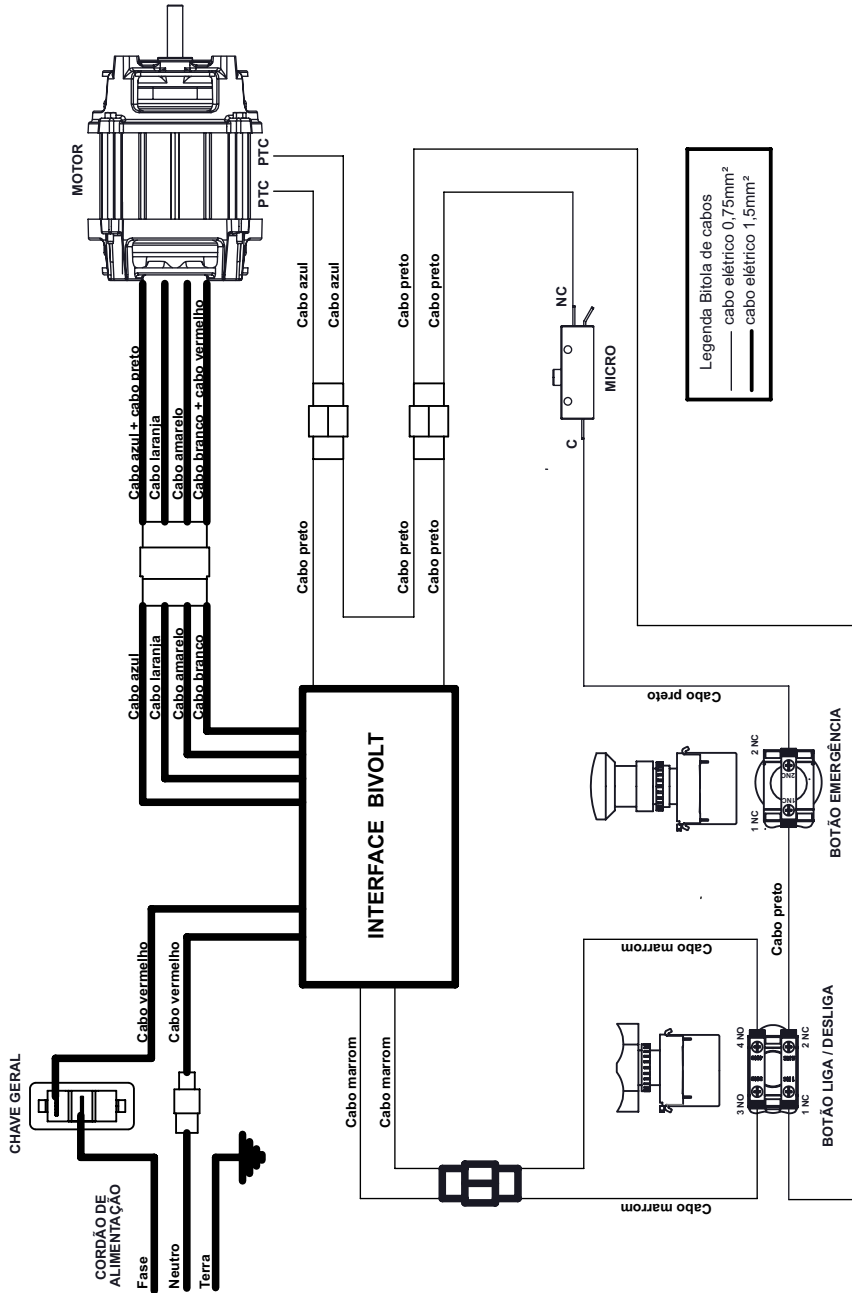
ITEM	DESCRIÇÃO	CÓDIGOS		
		MBI-05	MBI-25	MBI-40
1	Conjunto Fechamiento Superior	16887	16887	16889
2	Eje Acionador Micro	xxx	15412	15412
3	Chapa Regulagem	2019	1946	5456
4	Mancal Izquierdo	409	406	406
5	Cojinete	80814	00020	00020
6	Retenedor	485	485	485
7	Llave Fim de Curso	xxx	00725	00725
8	Eje Baculante	2023	1980	5113
9	Protector Retenedor	730	730	730
10	Pá Derecha	2021	1978	5132
11	Pá Izquierda	2022	1965	5131
12	Conjunto Caçamba	4144	13116	13107
13	Manipulo	4399	4399	4399
14	Mola	496	496	496
15	Pino Trava	1970	1970	1970
16	Mancal Derecho	408	405	405
17	Engranaje Menor	1997	1866	5348
18	Engranaje Maior	1998	5348	5136
19	Conjunto Piñón	1553	1553	1553
20	Volante	7291	7291	7291
21	Cojinete	80814	80814	80814
22	Anillo Elástico	06132	06132	06132
23	Correa	9845	70529	9887
24	Conjunto Caballete	2003	1892	5134
25	Conjunto Protección Volante	17655	17645	17651
26	Accionador Micro	xxx	15096	15096
27	Polea	3297	9080	8924
28	Tornillo Ensanchador Motor	1593	1593	1593
29	Conjunto Soporte Motor	9081	1870	1870
30	Motor	00011	00011	00011
31	Eje	1594	1594	1594
32	Rodízio	500	500	500
33	Pie Goma	70367	70367	70368
34	Eje Volante	1985	1985	1985
35	Interruptor Tecla Clave	-	03914	03914
36	Cable Gland PG 13,5	-	71621	71621
37	Apietre Terminal TA-6	-	71575	71575
38	Cable H07RN Inj 1x1,5 Hepr	-	71600	71600

ESQUEMA ELÉTRICO MBI-05



Legenda Bitola de cabos
 — cabo elétrico 0,75mm²
 ——— cabo elétrico 1,5mm²

ESQUEMA ELÉTRICO MBI-25/40



Legenda Bitola de cabos
 — cabo elétrico 0,75mm²
 ————— cabo elétrico 1,5mm²

MBI-05

MBI-25

MBI-40



www.gpaniz.com.br gpaniz@gpaniz.com.br

Gpaniz Indústria de Equipamentos para Alimentação Ltda.

Adolfo Randazzo, 2010 - CEP. 95046-800 - Caxias do Sul -RS

CNPJ 90.771.833/0001-49