

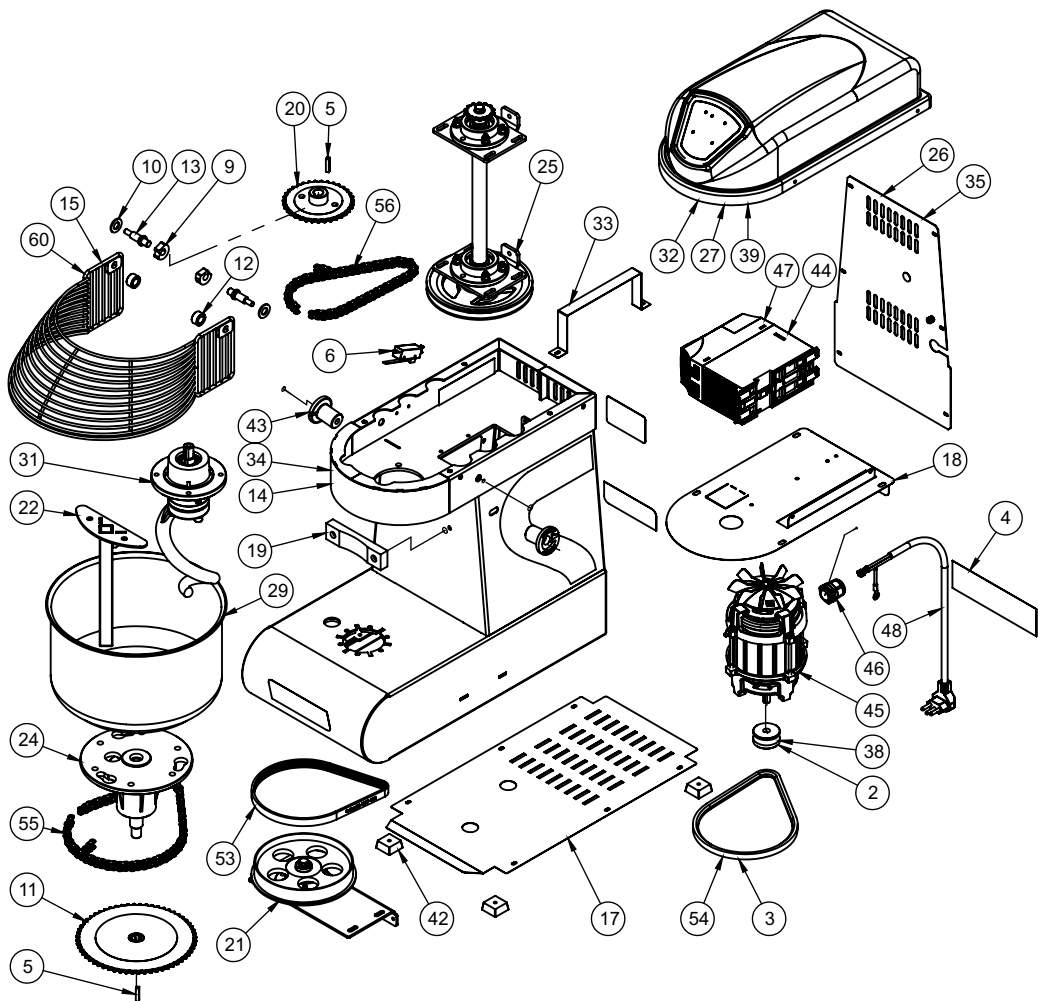
Lista de peças

AE 05
AE 10
AE 15

Amassadeira Espiral G2

G.PANIZ

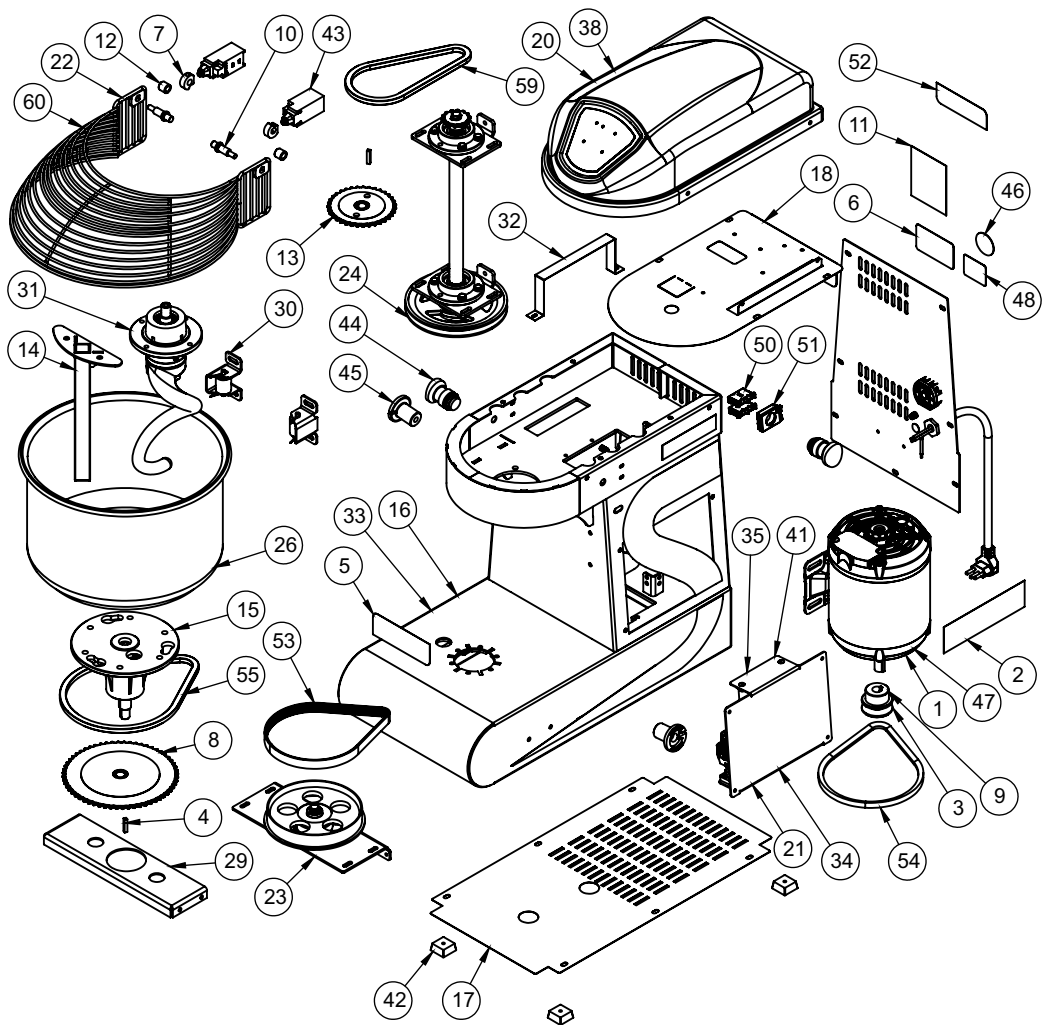
AE 05 G2



IT	CÓDIGO	Descrição	220V Epóxi	127V Epóxi	220V Inox	127V Inox	Bivolt Epóxi
41	30540	Kit Parafusos Máquina AE-05 Inox	-	-	1	1	-
40	30539	Conjunto Suporte Motor Móvel	-	-	-	-	1
39	30535	Conjunto Tampa 1 Velocidade	-	-	-	-	1
38	30534	Polia MotorBP05/12 RP	1	1	1	1	-
37	30309	Trava Eixo Suporte Cuba	-	-	1	1	-
36	30308	Tampa Lateral	-	-	1	1	-
35	30286	Conj. Fechamento Traseiro	-	-	1	1	-
34	30036	Conjunto Estrutura	-	-	1	1	-
33	28693	Suporte Inversor	1	1	1	1	-
32	28670	Conjunto Tampa 127V	-	1	-	1	-
31	27611	Conj. Eixo Espiral Aço Carbono	1	1	1	1	1
30	27577	KIT Parafusos Máquina AE-05 G2	1	1	-	-	1
29	27505	Conjunto Cuba	1	1	1	1	1
28	27359	Trava Eixo Suporte Cuba	1	1	-	-	1
27	27094	Conjunto Tampa 220V	1	-	1	-	-
26	27092	Conj. Fechamento Traseiro	1	1	-	-	1
25	27091	Conj. Eixo Principal	1	1	1	1	1
24	27090	Conj. Eixo/Mancal Cuba	1	1	1	1	1
23	27085	Tampa Lateral	1	1	-	-	1
22	27083	Conj. Misturador Inox	1	1	1	1	1
21	27081	Conj. Eixo Intermediário	1	1	1	1	1
20	27068	Conj. Engrenagem Superior	1	1	1	1	1
19	27066	Protetor Cuba	1	1	1	1	1
18	27061	Fechamento Superior	1	1	1	1	1
17	27060	Fechamento Inferior	1	1	1	1	1
16	26133	Proteção Aramado Inox	-	-	1	1	-
15	26133	Proteção Aramado Pintado	1	1	-	-	1
14	26130	Conjunto Estrutura	1	1	-	-	1
13	08984	Eixo Aramado	2	2	2	2	2
12	08963	Espaçador Aramado	2	2	2	2	2
11	08794	Conjunto Engrenagem Z60	1	1	1	1	1
10	05649	Arruela Espaçador Aramado	2	2	2	2	2
9	04363	Acionador Micro Interno	2	2	2	2	2
8	03663	Etiqueta ISO Aprovado	1	1	1	1	1
7	01150	Etiqueta Logo Média	1	1	1	1	1
6	00725	Chave Micro Interruptor	1	1	1	1	1
5	00680	Chaveta 5 x 5 x 25 mm	2	2	2	2	2
4	00314	Etiqueta Voltagem 220V Português	1	-	1	-	-
4	00313	Etiqueta Voltagem 127V Português	-	1	-	1	-
3	00230	Correia Z600	1	1	1	1	-
2	00212	Polia do Motor	-	-	-	-	1
1	00001	Motor Mono 1/2cv 127/220V 4P 60HZ (C/PTC) (INM)	-	-	-	-	1

IT	CÓDIGO	Descrição	220V Epóxi	127V Epóxi	220V Inox	127V Inox	Bivolt Epóxi
60	74420	Proteção Aramado Inox	-	-	1	1	-
59	74108	Etiqueta Ploter	2	2	2	2	2
58	73891	Etiqueta Faixa Lateral	1	1	1	1	1
57	73752	Embalagem de Madeira	1	1	1	1	1
56	73726	Corrente ASA 35-1 56 Elos Fechada	1	1	1	1	1
55	73725	Corrente ASA 35-1 68 Elos Fechada	1	1	1	1	1
54	73531	Correia XPZ 587	-	-	-	-	1
53	73528	Correia PJ559 - 220J - 921	1	1	1	1	1
52	72877	Etiqueta QR Code	1	1	1	1	1
51	72768	Etiqueta Instruções Chave Geral	1	1	1	1	1
50	72756	Etiqueta Bivolt Automatico	-	-	-	-	1
49	72751	Módulo Interface Bivolt Automático	-	-	-	-	1
48	72390	Cabo Elétrico H05RN 3 x1,5 mm² x 1,5 m	1	1	1	1	1
47	72060	Inversor de Freq. Mono 127V CFW300 A04	-	1	-	1	-
46	71670	Prensa Cabo PG 16	1	1	1	1	1
45	71494	Motor Trif 1/2cv 220V P4 60HZ 42Z B14D BP 12RP (WEG) (INM)	1	1	1	1	-
44	71492	Inversor de Freq. Mono 220V CFW300 A04	1	-	1	-	-
43	70749	Encosto Aramado AES/BPS (Preto)	2	2	2	2	2
42	70367	Pé de Borracha	4	4	4	4	4

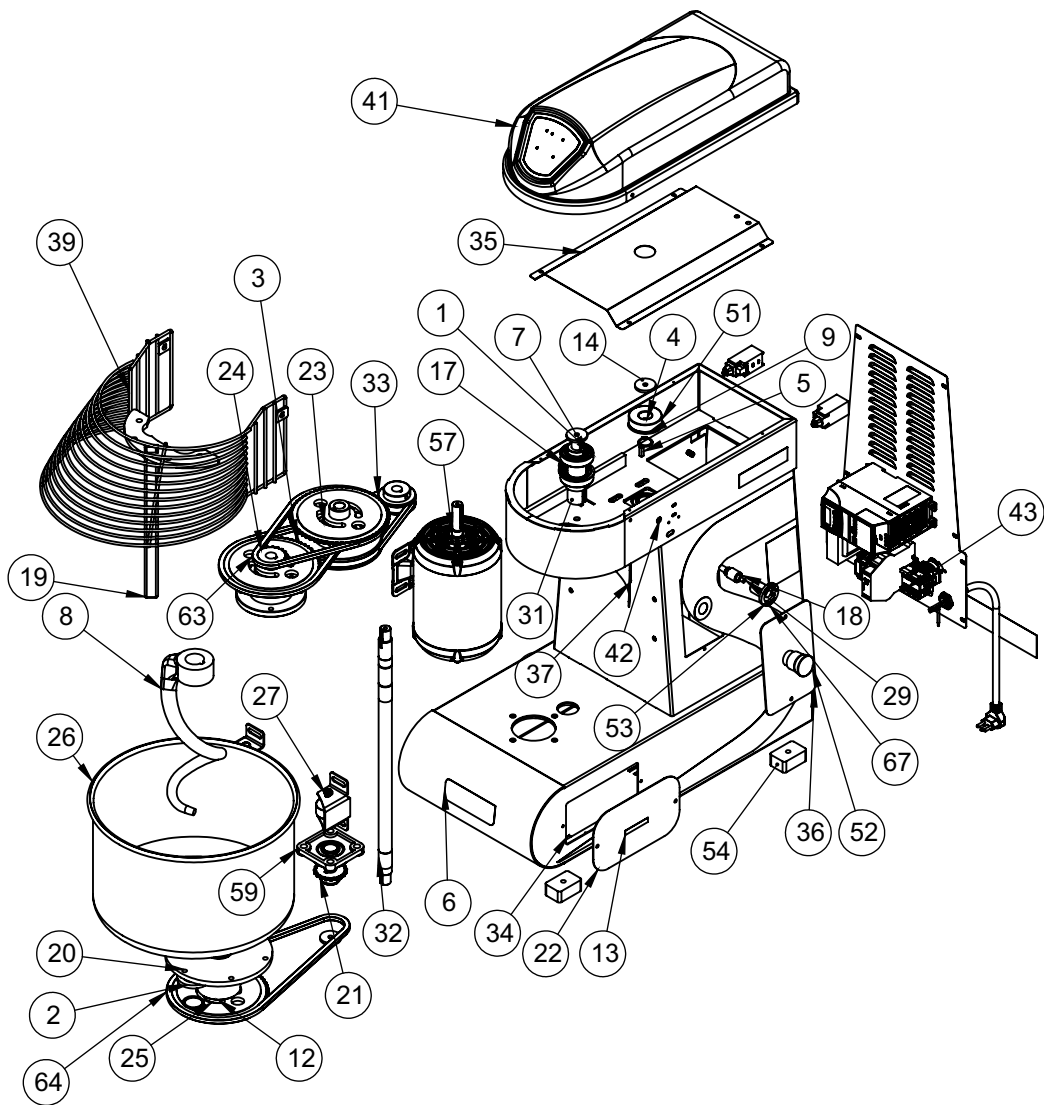
AE 10 G2



IT	CÓDIGO	Descrição	220V Epóxi	127V Epóxi	220V Inox	127V Inox	220V Epóxi 1V	127V Epóxi 1V
41	30864	Conj. Painel Elétrico 127V	-	1	-	-	-	-
40	30559	Conj. Painel Elétrico Sup. 1V	-	-	-	-	1	1
39	30541	Kit Parafuso Máquina AE-10 Inox	-	-	1	1	-	-
38	30537	Conj. Tampa Superior 1 Vel.	-	-	-	-	1	1
37	30310	Conjunto Rolete Inox	-	-	2	2	-	-
36	30309	Trava Eixo Suporte Cuba	-	-	1	1	-	-
35	30561	Conjunto Painel Elétrico 127V Inox	-	-	-	1	-	-
35	30306	Conjunto Painel Elétrico 220V Inox	-	-	1	-	-	-
34	30302	Conj. Fechamento Traseiro Inox	-	-	1	1	-	-
33	30300	Conjunto Estrutura	-	-	1	1	-	-
32	28693	Suporte Inversor	1	1	1	1	-	-
31	27757	Cj. Eixo Espiral Aço Carbono	1	1	1	1	1	1
30	27647	Conjunto Rolete	2	2	-	-	2	2
29	27607	Suporte Mancal Cuba	1	1	1	1	1	1
28	27579	Conjunto Tampa Quadro	-	-	-	-	1	1
27	27578	KIT Parafusos Máquina AE-10 G2	1	1	-	-	1	1
26	27506	Conjunto Cuba	1	1	1	1	1	1
25	27359	Trava Eixo Suporte Cuba	1	1	-	-	1	1
24	27346	Conj. Eixo Principal	1	1	1	1	1	1
23	27345	Conj. Eixo Intermediário	1	1	1	1	1	1
22	27343	Proteção Aramado Epóxi	1	1	-	-	1	1
21	27341	Conj. Painel Elétrico 220V	1	-	-	-	-	-
20	27124	Conjunto Tampa Superior	1	1	1	1	-	-
19	27121	Conj. Fechamento Traseiro	1	1	-	-	1	1
18	27107	Proteção Engrenagens	1	1	1	1	-	-
17	27106	Fechamento Inferior	1	1	1	1	1	1
16	27095	Conjunto Estrutura	1	1	-	-	1	1
15	27090	Conj. Eixo/Mancal Cuba	1	1	1	1	1	1
14	27082	Conjunto Misturador	1	1	1	1	1	1
13	27068	Conj. Engrenagem Superior	1	1	1	1	1	1
12	27065	Espaçador Proteção Cuba	2	2	2	2	2	2
11	15722	Etiqueta Inst. Funcion. Relé Port.	1	1	1	1	1	1
10	08984	Eixo Aramado	2	2	2	2	2	2
9	08970	Polia Motor	-	-	-	-	1	1
8	08794	Conjunto Engrenagem Z60	1	1	1	1	1	1
7	04363	Acionador Micro Interno	2	2	2	2	2	2
6	03663	Etiqueta ISO Aprovado	1	1	1	1	1	1
5	01150	Etiqueta Logo Média	1	1	1	1	1	1
4	00680	Chaveta 5 x 5 x 25 mm	2	2	2	2	2	2
3	00419	Polia Motor 1A - 50 - F15,88	1	1	1	1	-	-
2	314	Etiqueta Voltagem 220V Português	1	-	1	-	1	-
2	313	Etiqueta Voltagem 127V Português	-	1	-	1	-	1
1	00003	Motor Monofásico 1CV 110/220V P4 60Hz	-	-	-	-	1	1

IT	CÓDIGO	Descrição	220V Epóxi	127V Epóxi	220V Inox	127V Inox	220V Epóxi 1V	127V Epóxi 1V
60	74386	Proteção Aramado Inox	-	-	1	1	-	-
59	74111	Corrente ASA 35-1 58 Elos Fechada	1	1	1	1	1	1
58	74109	Etiqueta Ploter	2	2	2	2	2	2
57	73923	Etiqueta Faixa Lateral AE-10 G2	1	1	1	1	1	1
56	73752	Embalagem de Madeira	1	1	1	1	1	1
55	73725	Corrente ASA 35-1 68 Elos Fechada	1	1	1	1	1	1
54	73531	Correia XPZ 587	1	1	1	1	1	1
53	73528	Correia 7 PJ559 - 220J	1	1	1	1	1	1
52	72877	Etiqueta QR Code	1	1	1	1	1	1
51	72363	Flange Botão AF3F	2	2	2	2	2	2
50	72243	Bloco Contato NA BC10F	2	2	2	2	2	2
49	72242	Bloco Contato NF BC01F	2	2	2	2	2	2
48	71652	Etiqueta Seg Comp. INMETRO	1	1	1	1	1	1
47	71642	Motor Trif 1CV 220/380V P4 60HZ (C/ PTC)	1	1	1	1	-	-
46	71395	Etiqueta NR12	1	1	1	1	1	1
45	70749	Encosto Aramado AES/BPS (Preto)	2	2	2	2	2	2
44	70710	Botão de Emergência	2	2	2	2	2	2
43	70704	Chave Fim de Curso Schmersal NF-NF	2	2	2	2	2	2
42	70367	Pé de Borracha	4	4	4	4	4	4

AE 15 G2



IT	CÓDIGO	Descrição	Mono 220V Epóxi	Trif. 220V Epóxi	Trif. 380V Epóxi	Mono 220V Inox	Trif. 220V Inox	Trif. 380V Inox
49	30473	Conjunto Painel V1 T380	-	-	-	-	-	1
48	30472	Conjunto Painel V1 T220	-	-	-	-	1	-
47	30347	Conjunto Painel V1 M220	-	-	-	1	-	-
46	30320	Conjunto Estrutura	-	-	-	1	1	1
45	29788	Conjunto Painel V1 T380	-	-	1	-	-	-
44	29787	Conjunto Painel V1 T220	-	1	-	-	-	-
43	29786	Conjunto Painel V1 M220	1	-	-	-	-	-
42	29245	Conjunto Estrutura	1	1	1	-	-	-
41	27483	Conj. Tampa Superior	1	1	1	1	1	1
40	27244	KIT Parafusos Máquina	1	1	1	1	1	1
39	24387	Conj. Prot. Aramado Pintada	1	1	1	-	-	-
38	24383	Tampa Lateral	-	-	-	1	1	1
37	24361	Conjunto Proteção Massa	1	1	1	1	1	1
36	24359	Tampa Lateral	1	1	1	-	-	-
35	24354	Proteção Fiação	1	1	1	1	1	1
34	24351	Fechamento Inferior	1	1	1	1	1	1
33	24793	Polia Motor 1A - Ø70 - F19	1	1	1	1	1	1
32	24350	Eixo central	1	1	1	1	1	1
31	24349	Eixo Superior Dianteiro	1	1	1	1	1	1
30	15722	Etiqueta Inst. Funcion. Relé Port.	1	1	1	1	1	1
29	11567	Eixo Aramado	2	2	2	2	2	2
28	11561	Tampa de Lubrificação Inox	-	-	-	1	1	1
27	08907	Conjunto Encosto Painela	2	2	2	2	2	2
26	08898	Conjunto Painela Inox	1	1	1	1	1	1
25	08894	Conjunto Roda Dentada Z60	2	2	2	2	2	2
24	08893	Conjunto Roda Dentada Dupla	1	1	1	1	1	1
23	08890	Conj. Polia 1A 160	1	1	1	1	1	1
22	08868	Tampa de Lubrificação	1	1	1	-	-	-
21	08863	Roda Dentada Z-19	1	1	1	1	1	1
20	08859	Conjunto Eixo Inferior Cuba	1	1	1	1	1	1
19	08847	Conjunto Separador	1	1	1	1	1	1
18	08716	Espaçador Maior Aramado	2	2	2	2	2	2
17	04363	Accionador Micro Interno	2	2	2	2	2	2
16	03669	Chaveta 08x08x25 mm	1	1	1	1	1	1
15	03663	Etiqueta ISO Aprovado	1	1	1	1	1	1
14	03521	Arruela Lisa 4,75 x F8,50 x 39 x 39mm	4	4	4	4	4	4
13	03318	Etiqueta Lubrificação	3	3	3	3	3	3
12	03144	Mancal Inf/Sup. Diant.	2	2	2	2	2	2
11	01846	Arruela Lisa F8,5	1	1	1	1	1	1
10	01838	Arruela lisa	4	2	4	4	2	4
9	01745	Anel Elástico I 62	2	2	2	2	2	2
8	01674	Batedor Espiral Estanho	1	1	1	1	1	1
7	01439	Anel Elástico E 35	2	2	2	2	2	2
6	01150	Etiqueta Logo Média	1	1	1	1	1	1
5	00994	Chaveta 6x6x20mm	4	4	4	4	4	4
4	00973	Anel Elástico E 25	2	2	2	2	2	2
3	00234	Correia A24 7/8	1	1	1	1	1	1
2	00219	Retentor 41252 42 x 62 x 7	1	1	1	1	1	1
1	00026	Rolamento 6007	4	4	4	4	4	4

IT	CÓDIGO	Descrição	Mono 220V	Trif. 220V	Trif. 380V	Mono 220V	Trif. 220V	Trif. 380V
			Epóxi	Epóxi	Epóxi	Inox	Inox	Inox
66	74210	Etiqueta Faixa Lateral	1	1	1	1	1	1
65	74209	Etiqueta Ploter	2	2	2	2	2	2
64	73032	Corrente ASA 35-1 51 Elos Fechada	1	1	1	1	1	1
63	73031	Corrente ASA 35-1 39 Elos Fechada	2	2	2	2	2	2
62	73028	Embalagem de Madeira	1	1	1	1	1	1
61	73022	Conj. Proteção Aramado Inox	-	-	-	1	1	1
60	72877	Etiqueta QR Code	1	1	1	1	1	1
59	72364	Conjunto UCF 205	2	2	2	2	2	2
58	71652	Etiqueta Seg Comp. INMETRO	1	1	1	1	1	1
57	71637	Motor Trif 1,5CV 220/380V P4 60HZ (C/ PTC)	1	1	1	1	1	1
56	71584	Etiqueta Emergência	1	1	1	1	1	1
55	71395	Etiqueta NR12	1	1	1	1	1	1
54	70778	Pê Borracha 40x60 mm	4	4	4	4	4	4
53	70749	Encosto Aramado AES/BPS (Preto)	2	2	2	2	2	2
52	70710	Botão Emergência	2	2	2	2	2	2
51	70518	Rolamento 6305 2RS	1	1	1	1	1	1
50	30542	KIT Parafuso Máquina Inox	-	-	-	1	1	1

Revisão N° série inicial N° série final CDA Descrição

00	260722XXXXXX			
01				
02				
03				
04				
05				
07				
08				
09				
10				

R.00

G.PANIZ

ATENDIMENTO AO CONSUMIDOR
(0-XX-54) 2101-3400
0800-704-2366



www.gpaniz.com.br
G.Paniz Indústria de Equipamentos para Alimentação Ltda.
Rua Adolfo Randazzo, 2010 - Cx. Postal 8012 - CEP. 95046-800 - Caxias do Sul -RS
CNPJ 90.771.833/0001-49