

# Lista de peças

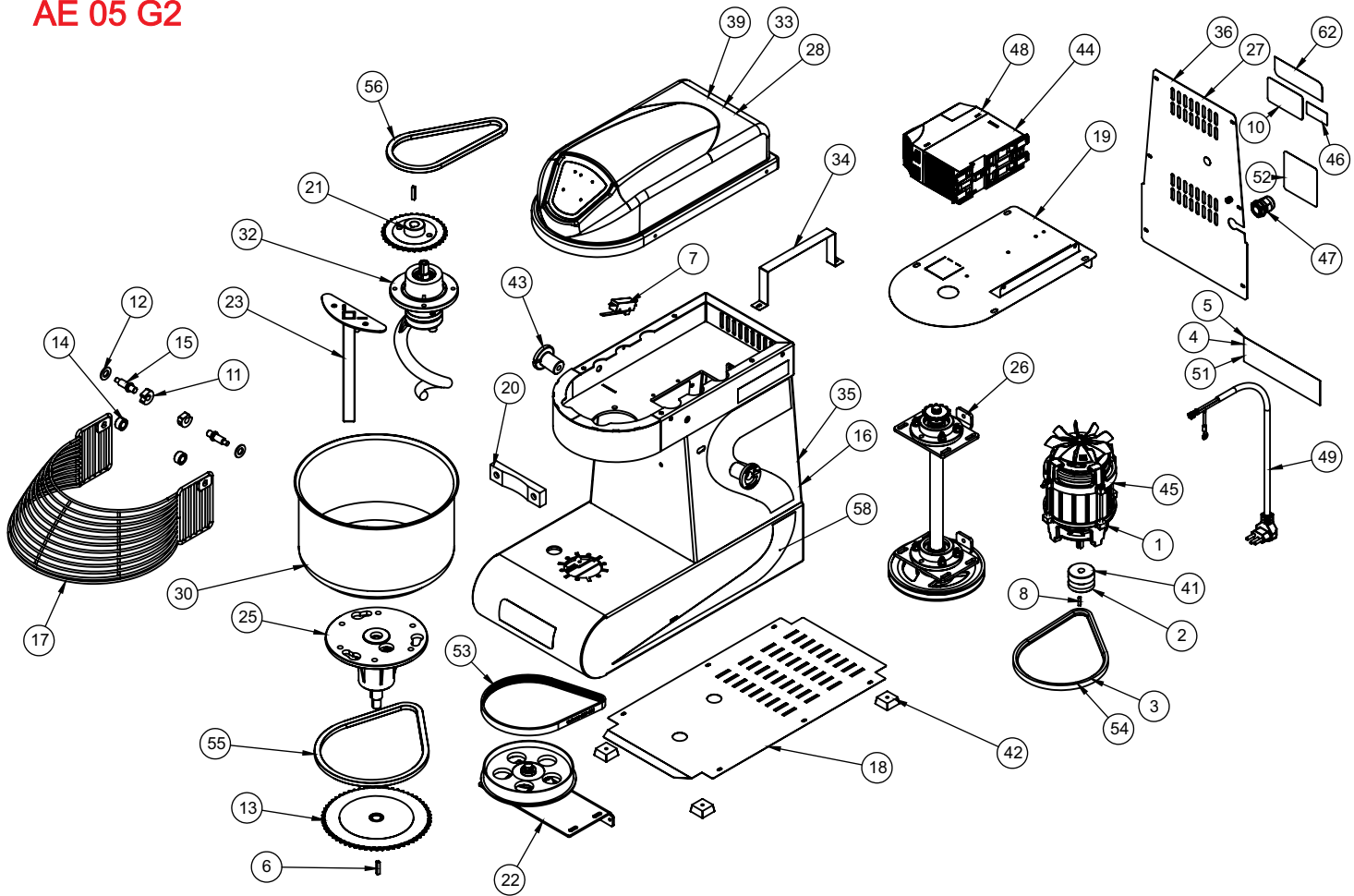
AE 05  
AE 10  
AE 15

---

Amassadeira Espiral G2

**G.PANIZ**

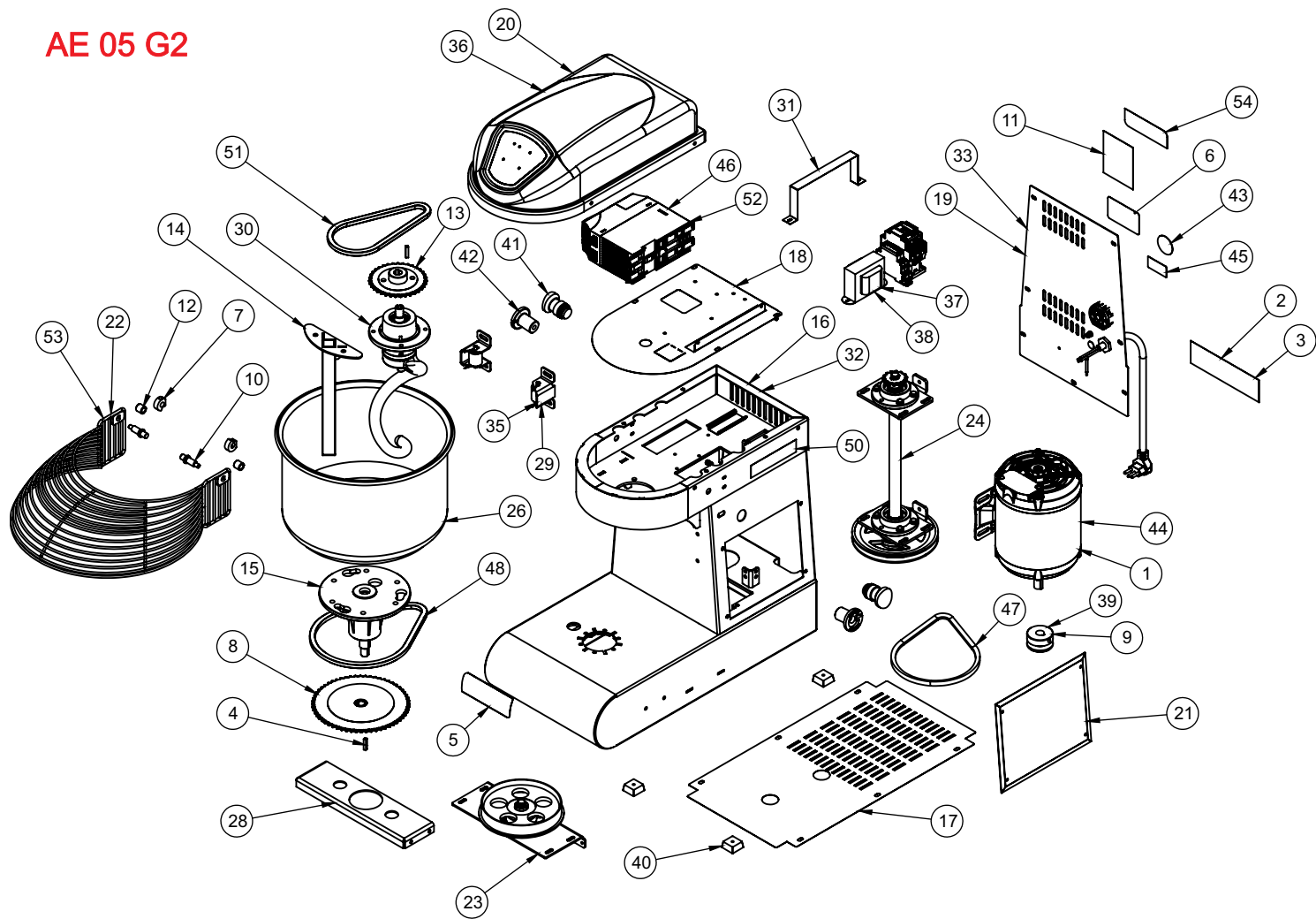
# AE 05 G2



Item	Código	Descrição	220V Epoxi	127V Epoxi	220V Inox	127V Inox	Bivolt Epoxi
62	74667	Etiqueta QR Code	1	1	1	1	1
61	74108	Etiqueta Ploter	2	2	2	2	2
58	73891	Etiqueta Faixa Lateral	1	1	1	1	1
57	73752	Embalagem de Madeira	1	1	1	1	1
56	73726	Corrente ASA 35-1 56 Elos Fechada	1	1	1	1	1
55	73725	Corrente ASA 35-1 68 Elos Fechada	1	1	1	1	1
54	73531	Correia XPZ 587	-	-	-	-	1
53	73528	Correia PJ559 - 220J - 921	1	1	1	1	1
52	72768	Etiqueta Intruções Chave Geral	1	1	1	1	1
51	72756	Etiqueta Bivolt Automatico	-	-	-	-	1
50	72751	Módulo Interface Bivolt Automático	-	-	-	-	1
49	72390	Cabo Elétrico H05RN 3 x1,5 mm² x 1,5 m	1	1	1	1	1
48	72060	Inversor de Freq. Mono 127V CFW300 A04	-	1	-	1	-
47	71670	Prensa Cabo PG 16 Cinza (INM)	1	1	1	1	1
46	71652	Etiqueta Seg Comp. INMETRO	1	1	1	1	1
45	71494	Motor Trif 1/2cv 220V P4 60HZ 42Z B14D BP 12RP (WEG) (INM)	1	1	1	1	-
44	71492	Inversor de Freq. Mono 220V CFW300 A04	1	-	1	-	-
43	70749	Encosto Aramado AES/BPS (Preto)	2	2	2	2	2
42	70367	Pê de Borracha	4	4	4	4	4
41	31226	Polia Ø11 1C Ø45x31mm	1	1	1	1	1
40	30539	Conjunto Suporte Motor Móvel	-	-	-	-	1
39	30535	Conjunto Tampa 1 Velocidade	-	-	-	-	1
38	30309	Trava Eixo Suporte Cuba	-	-	1	1	-
37	30308	Tampa Lateral	-	-	1	1	-
36	30286	Conj. Fechamento Traseiro	-	-	1	1	-
35	30036	Conjunto Estrutura	-	-	1	1	-
34	28693	Suporte Inversor	1	1	1	1	-
33	28670	Conjunto Tampa 127V	-	1	-	1	-
32	27611	Conj. Eixo Espiral Aço Carbono	1	1	1	1	1
31	27577	KIT Parafusos Máquina AE-05 G2	1	1	-	-	1
30	27505	Conjunto Cuba	1	1	1	1	1
29	27359	Trava Eixo Suporte Cuba	1	1	-	-	1
28	27094	Conjunto Tampa 220V	1	-	1	-	-
36	27092	Conj. Fechamento Traseiro	1	1	-	-	1
26	27091	Conj. Eixo Principal	1	1	1	1	1
25	27090	Conj. Eixo/Mancal Cuba	1	1	1	1	1
24	27085	Tampa Lateral	1	1	-	-	1
23	27083	Conj. Misturador Inox	1	1	1	1	1
22	27081	Conj. Eixo Intermediário	1	1	1	1	1
21	27068	Conj. Engrenagem Superior	1	1	1	1	1
20	27066	Protetor Cuba	1	1	1	1	1
19	27061	Fechamento Superior	1	1	1	1	1
18	27060	Fechamento Inferior	1	1	1	1	1
17	26133	Proteção Aramado Pintado	1	1	1	1	1

<b>Item</b>	<b>Código</b>	<b>Descrição</b>	<b>220V Epoxi</b>	<b>127V Epoxi</b>	<b>220V Inox</b>	<b>127V Inox</b>	<b>Bivolt Epoxi</b>
16	26130	Conjunto Estrutura	1	1	-	-	1
15	08984	Eixo Aramado	2	2	2	2	2
14	08963	Espaçador Aramado	2	2	2	2	2
13	08794	Conjunto Engrenagem Z60	1	1	1	1	1
12	05649	Arruela Espaçador Aramado	2	2	2	2	2
11	04363	Acionador Micro Interno	2	2	2	2	2
10	03663	Etiqueta ISO Aprovado	1	1	1	1	1
9	01150	Etiqueta Logo Média	1	1	1	1	1
8	00990	Chaveta 4x4x16	1	1	1	1	1
7	00725	Chave Micro Interruptor	1	1	1	1	1
6	00680	Chaveta 5 x 5 x 25 mm	2	2	2	2	2
5	314	Etiqueta Voltagem 220V Português	1	-	1	-	-
4	313	Etiqueta Voltagem 127V Português	-	1	-	1	-
3	00230	Correia Z600	1	1	1	1	-
2	00212	Polia do Motor	-	-	-	-	1
1	00001	Motor Mono 1/2cv 127/220V 4P 60HZ (C/PTC) (INM)	-	-	-	-	1

# AE 05 G2



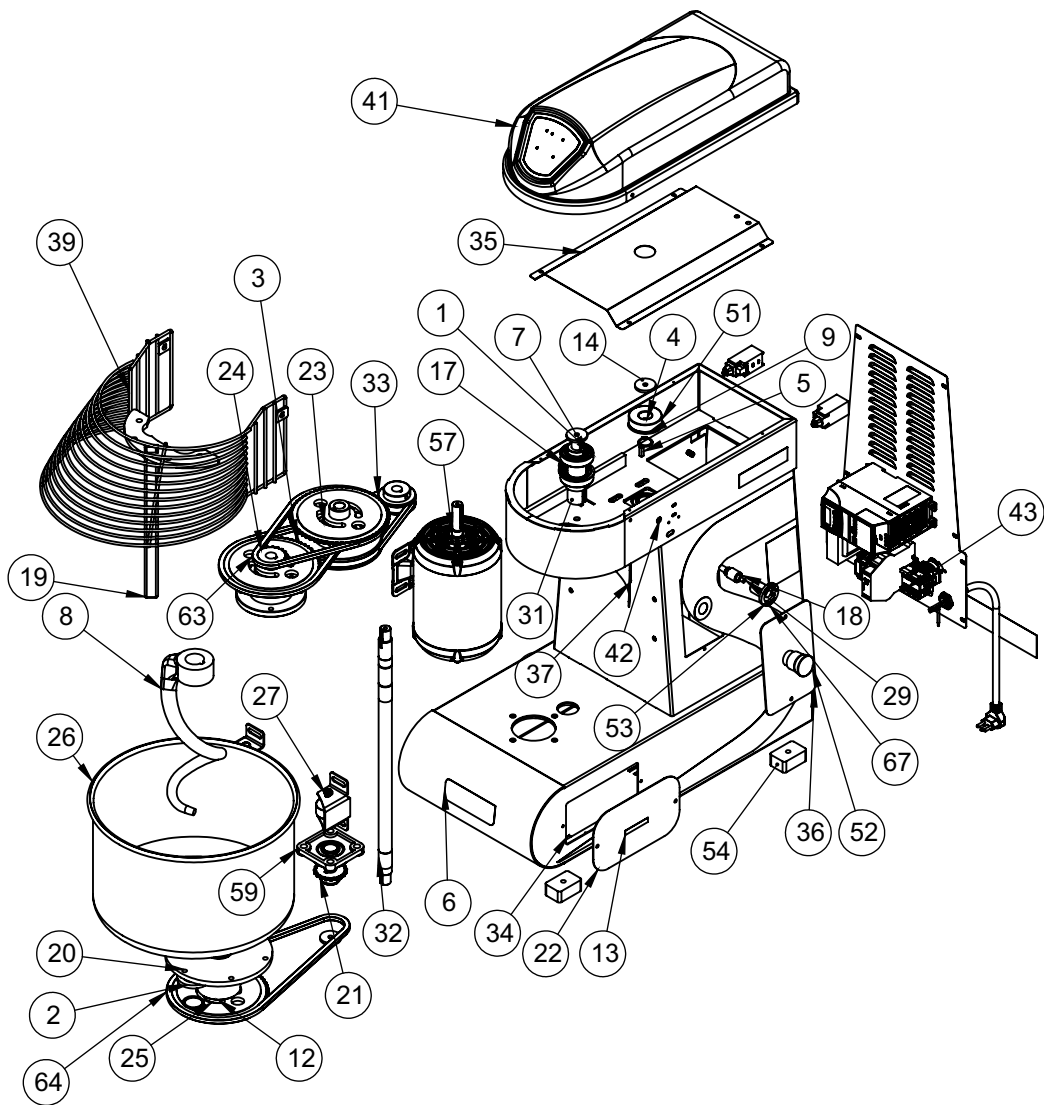
**AE 05 G2**

			<b>220V</b>	<b>127V</b>	<b>220V</b>	<b>127V</b>	<b>220V</b>	<b>127V</b>
			<b>Epoxi</b>	<b>Inox</b>	<b>Inox</b>	<b>Inox</b>	<b>Epoxi 1V</b>	<b>Epoxi 1V</b>
54	74667	Etiqueta QR Code	1	1	1	1	1	1
52	74386	Proteção Aramado Inox	-	-	1	1	-	-
51	74325	Inversor de Freq. Mono 127V CFW300 A06	-	1	-	1	-	-
50	74111	Corrente ASA 35-1 58 Elos Fechada	1	1	1	1	1	1
49	74109	Etiqueta Ploter	2	2	2	2	2	2
48	73752	Embalagem de Madeira	1	1	1	1	1	1
47	73725	Corrente ASA 35-1 68 Elos Fechada	1	1	1	1	1	1
46	73531	Correia XPZ 587	1	1	1	1	1	1
45	73023	Inversor de Freq. Mono 220V CFW300 A07	1	-	1	-	-	-
44	71652	Etiqueta Seg Comp. INMETRO	1	1	1	1	1	1
43	71642	Motor Trif 1CV 220/380V P4 60HZ (C/ PTC)	1	1	1	1	-	-
42	71395	Etiqueta NR12	1	1	1	1	1	1
41	70749	Encosto Aramado AES/BPS (Preto)	2	2	2	2	2	2
40	70367	Pê de Borracha	4	4	4	4	4	4
39	31227	Polia Ø5/8" 1C Ø50x28mm	1	1	1	1	-	-
38	31224	Conj. Painel 3 Velocidades	1	1	1	1	-	-
37	30559	Conj. Painel Elétrico Sup. 1V	-	-	-	-	1	1
36	30537	Conj. Tampa Superior 1 Vel.	-	-	-	-	1	1
35	30310	Conjunto Rolete Inox	-	-	2	2	-	-
34	30309	Trava Eixo Suporte Cuba	-	-	1	1	-	-
33	30302	Conj. Fechamento Traseiro Inox	-	-	1	1	-	-
32	30300	Conjunto Estrutura	-	-	1	1	-	-
31	28693	Suporte Inversor	1	1	1	1	-	-
30	27757	Cj. Eixo Espiral Aço Carbono	1	1	1	1	1	1
29	27647	Conjunto Rolete	2	2	-	-	2	2
28	27607	Suporte Mancal Cuba	1	1	1	1	1	1
27	27578	KIT Parafusos Máquina AE-10 G2	1	1	-	-	1	1
26	27506	Conjunto Cuba	1	1	1	1	1	1
25	27359	Trava Eixo Suporte Cuba	1	1	-	-	1	1
24	27346	Conj. Eixo Principal	1	1	1	1	1	1
23	27345	Conj. Eixo Intermediário	1	1	1	1	1	1
22	27343	Proteção Aramado Epóxi	1	1	-	-	1	1
21	27125	Tampa Lateral	1	1	-	-	1	1
20	27124	Conjunto Tampa Superior	1	1	1	1	-	-
19	27121	Conj. Fechamento Traseiro	1	1	-	-	1	1
18	27107	Proteção Engrenagens	1	1	1	1	-	-
17	27106	Fechamento Inferior	1	1	1	1	1	1
16	27095	Conjunto Estrutura	1	1	-	-	1	1
15	27090	Conj. Eixo/Mancal Cuba	1	1	1	1	1	1
14	27082	Conjunto Misturador	1	1	1	1	1	1
13	27068	Conj. Engrenagem Superior	1	1	1	1	1	1
12	27065	Espaçador Proteção Cuba	2	2	2	2	2	2
11	15722	Etiqueta Inst. Funcion. Relé Port.	1	1	1	1	1	1
10	08984	Eixo Aramado	2	2	2	2	2	2
9	08970	Polia Motor	-	-	-	-	1	1
8	08794	Conjunto Engrenagem Z60	1	1	1	1	1	1
7	04363	Acionador Micro Interno	2	2	2	2	2	2
6	03663	Etiqueta ISO Aprovado	1	1	1	1	1	1

## AE 05 G2

			<b>220V</b>	<b>127V</b>	<b>220V</b>	<b>127V</b>	<b>220V</b>	<b>127V</b>
			<b>Epoxi</b>	<b>Inox</b>	<b>Inox</b>	<b>Inox</b>	<b>Epoxi 1V</b>	<b>Epoxi 1V</b>
5	01150	Etiqueta Logo Média	1	1	1	1	1	1
4	00680	Chaveta 5 x 5 x 25 mm	2	2	2	2	2	2
3	314	Etiqueta Voltagem 220V Português	1	-	1	-	1	-
2	313	Etiqueta Voltagem 127V Português	-	1	-	1	-	1
1	00003	MOTOR MONOFASICO 1CV 110/220V P4 60Hz	-	-	-	-	1	1

# AE 15 G2





IT	CÓDIGO	Descrição	Mono 220V Epóxi	Trif. 220V Epóxi	Trif. 380V Epóxi	Mono 220V Inox	Trif. 220V Inox	Trif. 380V Inox
49	30473	Conjunto Painel V1 T380	-	-	-	-	-	1
48	30472	Conjunto Painel V1 T220	-	-	-	-	1	-
47	30347	Conjunto Painel V1 M220	-	-	-	1	-	-
46	30320	Conjunto Estrutura	-	-	-	1	1	1
45	29788	Conjunto Painel V1 T380	-	-	1	-	-	-
44	29787	Conjunto Painel V1 T220	-	1	-	-	-	-
43	29786	Conjunto Painel V1 M220	1	-	-	-	-	-
42	29245	Conjunto Estrutura	1	1	1	-	-	-
41	27483	Conj. Tampa Superior	1	1	1	1	1	1
40	27244	KIT Parafusos Máquina	1	1	1	1	1	1
39	24387	Conj. Prot. Aramado Pintada	1	1	1	-	-	-
38	24383	Tampa Lateral	-	-	-	1	1	1
37	24361	Conjunto Proteção Massa	1	1	1	1	1	1
36	24359	Tampa Lateral	1	1	1	-	-	-
35	24354	Proteção Fiação	1	1	1	1	1	1
34	24351	Fechamento Inferior	1	1	1	1	1	1
33	24793	Polia Motor 1A - Ø70 - F19	1	1	1	1	1	1
32	24350	Eixo central	1	1	1	1	1	1
31	24349	Eixo Superior Dianteiro	1	1	1	1	1	1
30	15722	Etiqueta Inst. Funcion. Relé Port.	1	1	1	1	1	1
29	11567	Eixo Aramado	2	2	2	2	2	2
28	11561	Tampa de Lubrificação Inox	-	-	-	1	1	1
27	08907	Conjunto Encosto Painela	2	2	2	2	2	2
26	08898	Conjunto Painela Inox	1	1	1	1	1	1
25	08894	Conjunto Roda Dentada Z60	2	2	2	2	2	2
24	08893	Conjunto Roda Dentada Dupla	1	1	1	1	1	1
23	08890	Conj. Polia 1A 160	1	1	1	1	1	1
22	08868	Tampa de Lubrificação	1	1	1	-	-	-
21	08863	Roda Dentada Z-19	1	1	1	1	1	1
20	08859	Conjunto Eixo Inferior Cuba	1	1	1	1	1	1
19	08847	Conjunto Separador	1	1	1	1	1	1
18	08716	Espaçador Maior Aramado	2	2	2	2	2	2
17	04363	Acionador Micro Interno	2	2	2	2	2	2
16	03669	Chaveta 08x08x25 mm	1	1	1	1	1	1
15	03663	Etiqueta ISO Aprovado	1	1	1	1	1	1
14	03521	Arruela Lisa 4,75 x F8,50 x 39 x 39mm	4	4	4	4	4	4
13	03318	Etiqueta Lubrificação	3	3	3	3	3	3
12	03144	Mancal Inf/Sup. Diant.	2	2	2	2	2	2
11	01846	Arruela Lisa F8,5	1	1	1	1	1	1
10	01838	Arruela lisa	4	2	4	4	2	4
9	01745	Anel Elástico I 62	2	2	2	2	2	2
8	01674	Batedor Espiral Estanho	1	1	1	1	1	1
7	01439	Anel Elástico E 35	2	2	2	2	2	2
6	01150	Etiqueta Logo Média	1	1	1	1	1	1
5	00994	Chaveta 6x6x20mm	4	4	4	4	4	4
4	00973	Anel Elástico E 25	2	2	2	2	2	2
3	00234	Correia A24 7/8	1	1	1	1	1	1
2	00219	Retentor 41252 42 x 62 x 7	1	1	1	1	1	1
1	00026	Rolamento 6007	4	4	4	4	4	4

IT	CÓDIGO	Descrição	Mono 220V Epóxi	Trif. 220V Epóxi	Trif. 380V Epóxi	Mono 220V Inox	Trif. 220V Inox	Trif. 380V Inox
66	74210	Etiqueta Faixa Lateral	1	1	1	1	1	1
65	74209	Etiqueta Ploter	2	2	2	2	2	2
64	73032	Corrente ASA 35-1 51 Elos Fechada	1	1	1	1	1	1
63	73031	Corrente ASA 35-1 39 Elos Fechada	2	2	2	2	2	2
62	73028	Embalagem de Madeira	1	1	1	1	1	1
61	73022	Conj. Proteção Aramado Inox	-	-	-	1	1	1
60	72877	Etiqueta QR Code	1	1	1	1	1	1
59	72364	Conjunto UCF 205	2	2	2	2	2	2
58	71652	Etiqueta Seg Comp. INMETRO	1	1	1	1	1	1
57	71637	Motor Trif 1,5CV 220/380V P4 60HZ (C/ PTC)	1	1	1	1	1	1
56	71584	Etiqueta Emergência	1	1	1	1	1	1
55	71395	Etiqueta NR12	1	1	1	1	1	1
54	70778	Pê Borracha 40x60 mm	4	4	4	4	4	4
53	70749	Encosto Aramado AES/BPS (Preto)	2	2	2	2	2	2
52	70710	Botão Emergência	2	2	2	2	2	2
51	70518	Rolamento 6305 2RS	1	1	1	1	1	1
50	30542	KIT Parafuso Máquina Inox	-	-	-	1	1	1

**Revisão N° série inicial N° série final CDA Descrição**

01	260722XXXXXX	290922XXXXXX	4780	Alteração Removidos os itens 27341, 30864, 30306 e 30561. Inseridos os itens 27125, 30304, 70704, 71350, 71956, 72194, 72242, 72363, 73023, 73981 e 74325.
02	300922XXXXXX		4828	Excluído item 30543 e acrescentado itens 31226 e 00990. Excluído item 00419 e acrescentado item 31227.
03				
04				
05				

R.02

**G.PANIZ**

**ATENDIMENTO AO CONSUMIDOR**  
**(0-XX-54) 2101-3400**  
**0800-704-2366**



[www.gpaniz.com.br](http://www.gpaniz.com.br)  
G.Paniz Indústria de Equipamentos para Alimentação Ltda.  
Rua Adolfo Randazzo, 2010 - Cx. Postal 8012 - CEP. 95046-800 - Caxias do Sul -RS  
CNPJ 90.771.833/0001-49