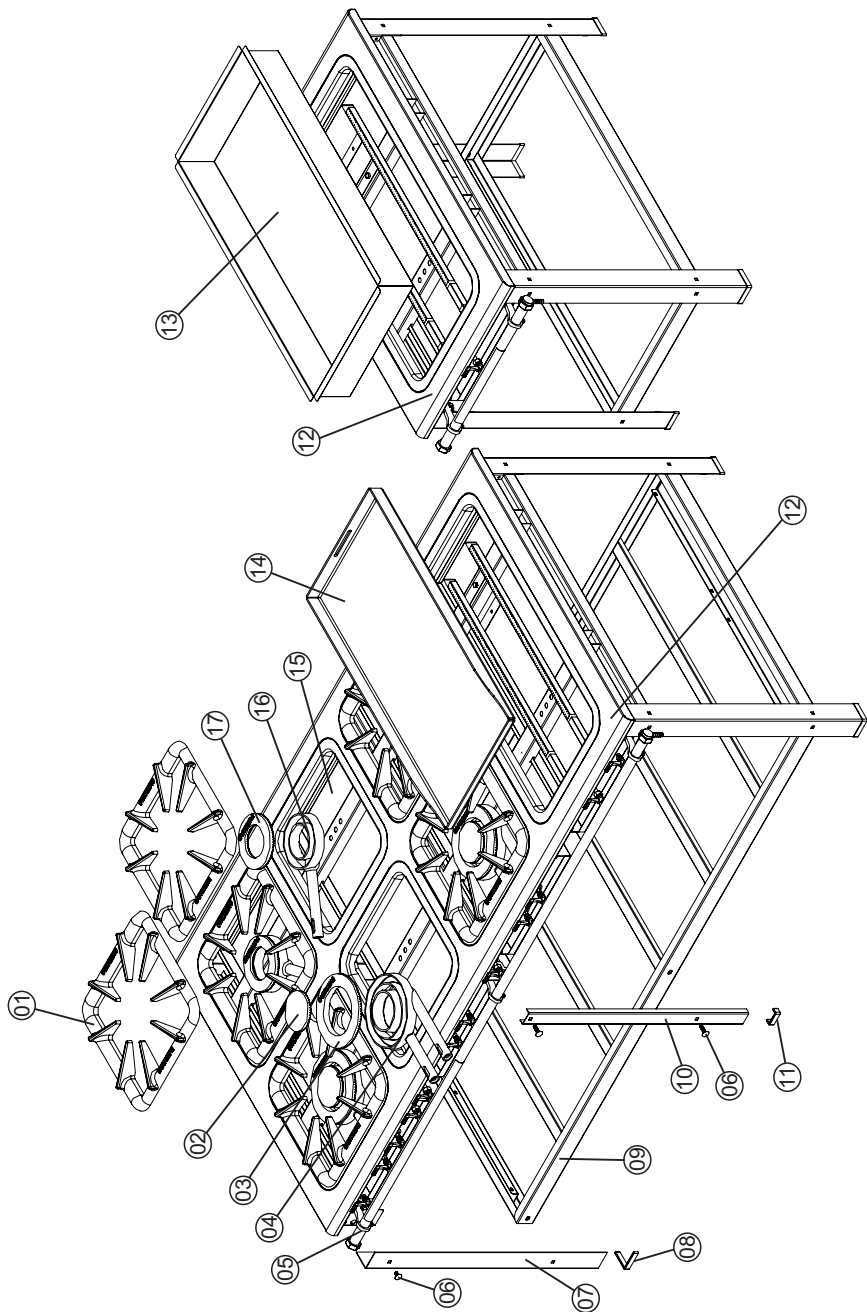


FOGÃO INDUSTRIAL CLASSIC



Lista de Peças

VISTA EXPLODIDA FOGÕES

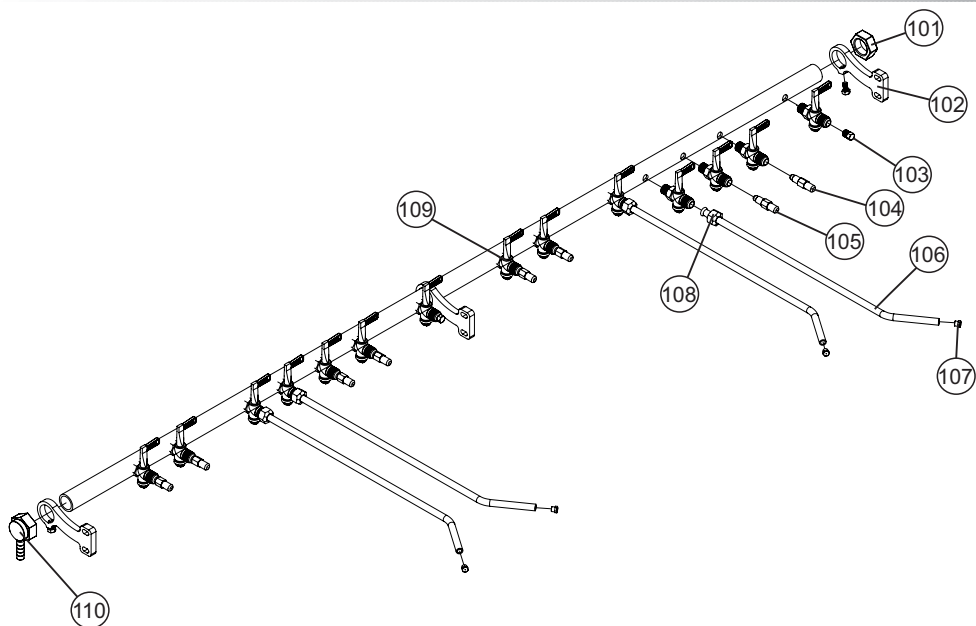


CATÁLOGO DE PEÇAS

ITEM	DESCRIÇÃO	FG-30	FG-40	FG-50
1	Grelha	12202	12651	12358
2	Espalha Chama Menor Duplo	12657	71771	12708
3	Espalha Chama Maior Duplo	12655	71770	12710
4	Queimador Duplo	71726	71769	12700
5	Tabela de Conj. Tubulação pág. 9	-	-	-
6	Kit Parafuso Fogão	14948	14948	14948
7	Perna	12231	13557	13557
8	Acabamento Perna	14949	14919	14919
9	Tabela de Conj. Panelheiro pág. 10	-	-	-
10	Perna Central	13914	13558	13914
11	Acabamento Perna Central	14951	14950	14951
12	Tabela de Conj. Estrutura pág. 12	-	-	-
13	Conjunto Banho Maria	12227	14259	xxx
14	Conjunto Chapa Bifeteira	19308	19462	xxx
15	Bandeja Coletora Menor	19304	19439	14353
15	Bandeja Coletora Maior	19305	19559	14354
16	Queimador Simples	71725	71772	xxx
17	Espalha Chama Simples	12677	71773	xxx

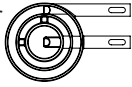

ITEM	DESCRIÇÃO	FGI-30	FGI-40	FGI-50
1	Grelha	12202	12651	12358
2	Espalha Chama Menor Duplo	12657	71771	12708
3	Espalha Chama Maior Duplo	12655	71770	12710
4	Queimador Duplo	71726	71769	12700
5	Tabela de Conj. Tubulação pág. 9	-	-	-
6	Kit Parafuso Fogão	15390	15390	15390
7	Perna	14099	12262	12262
8	Acabamento Perna	14949	14919	14919
9	Tabela de Conj. Panelheiro pág. 10	-	-	-
10	Perna Central	14121	14524	14121
11	Acabamento Perna Central	14951	14950	14951
12	Tabela de Conj. Estrutura pág. 12	-	-	-
13	Conjunto Banho Maria	14119	12703	xxx
14	Conjunto Chapa Bifeteira	19308	19462	xxx
15	Bandeja Coletora Menor	19402	19378	14395
15	Bandeja Coletora Maior	19305	19559	14400
16	Queimador Simples	71725	71772	xxx
17	Espalha Chama Simples	12677	71773	xxx

ITENS CONJUNTO TUBULAÇÃO



110	12877	Bico Mangueira 3/8" R.3/4" BSP	1
109	12214	Registro Semi-Ind. Cr. 1/4"NPT X 1/4"BSP X 1/8"NPT INT (2777)	14
108	12193	Porca 3/4"x13mm R.5/8"UNF	4
107	12187	Injetor Curto 0,9 Rosca M7	4
106	71727	Tube Queimador Misto	4
105	71730	Injetor 1,10 mm NPT 1/8"	4
104	71728	Injetor NPT 1/8"	4
103	13915	Tampão 1/8" BSP	2
102	19303	Suporte Fixação Tubulação	3
101	12222	Tampão Alumínio 3/4" BSP	1
ITEM	CÓDIGO	Descrição	Quantidade

OBS: Este é um exemplo, baseado em um **FG-38 EM**, das peças que compõe o Conjunto Tubulação Montada.

		Linha 30	Linha 40	Linha 50
Tabela de Injetores				
	Códigos:	71730	71730	13362
Queimador Duplo		Injetor 1,1	Injetor 1,1	Injetor 1,2
		71728	71729 12187*	12217
Queimador Simples		Injetor 0,9	Injetor 1,2	xxx
		71729 12187*	71793	xxx

* Injetor longo

R.01

12661G

FG-CLASSIC



Gpaniz Indústria de Equipamentos para Alimentação Ltda.

Adolfo Randazzo, 2010 - CEP. 95046-800 - Caxias do Sul -RS

CNPJ 90.771.833/0001-49