

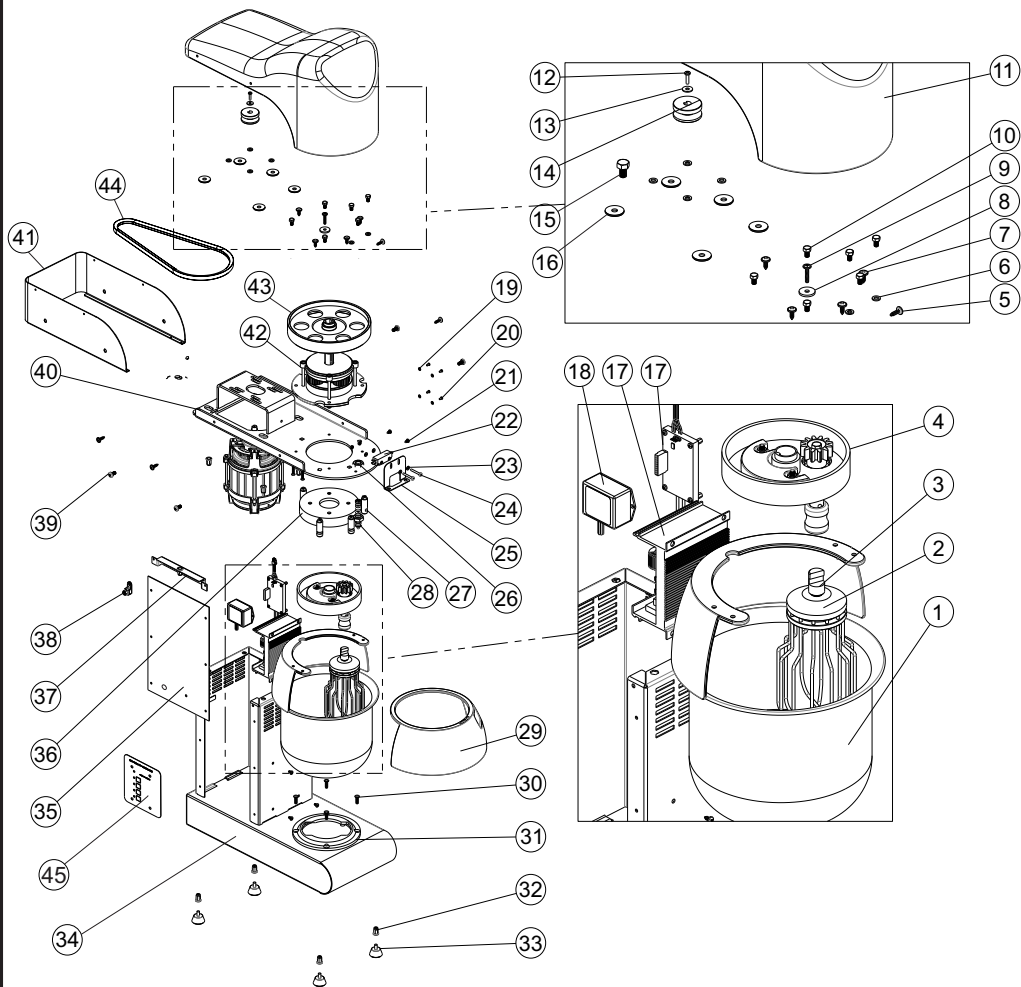
# BATEDEIRA PLANETÁRIA REDUTOR PLANETÁRIO

BP-05RP  
BP-12RP SS

**G.PANIZ**

**Lista de Peças**

# VISTA EXPLODIDA MÁQUINA BP-05RP

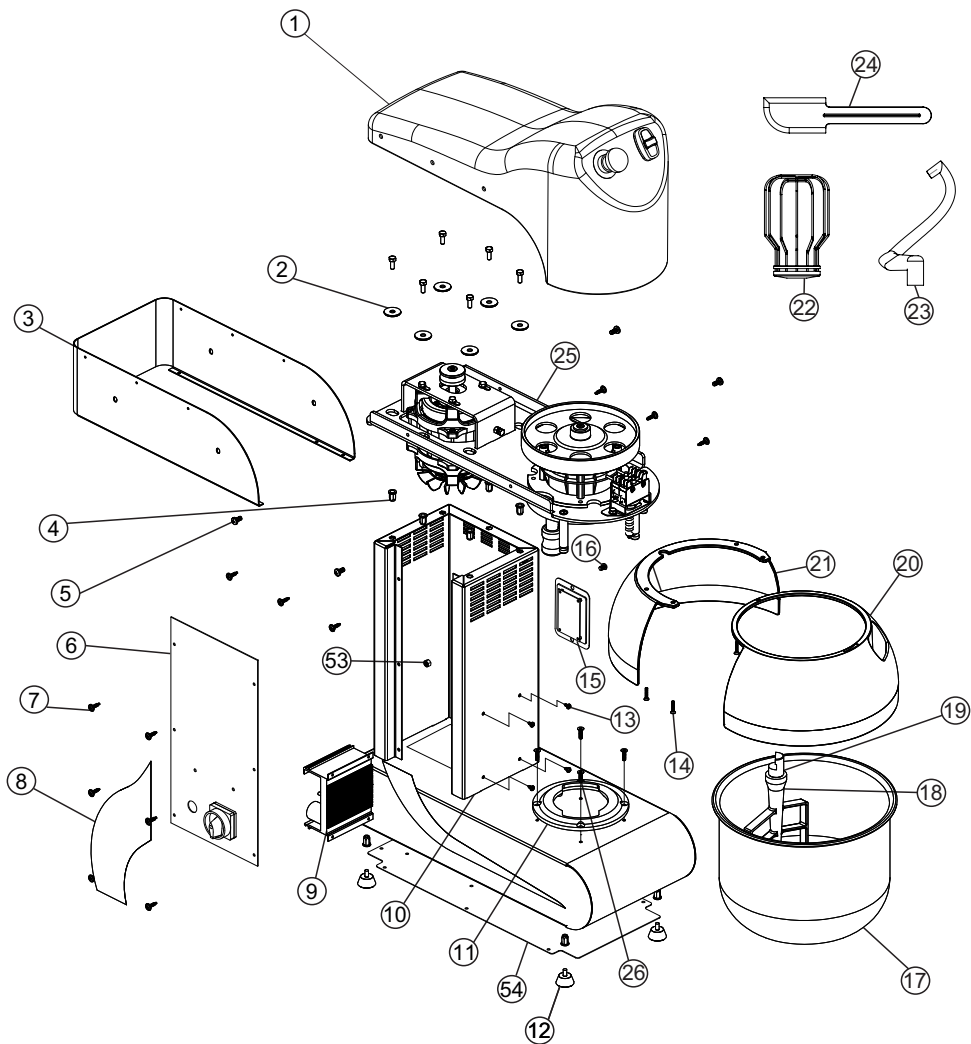


## CATÁLOGO DE PEÇAS BP-05RP

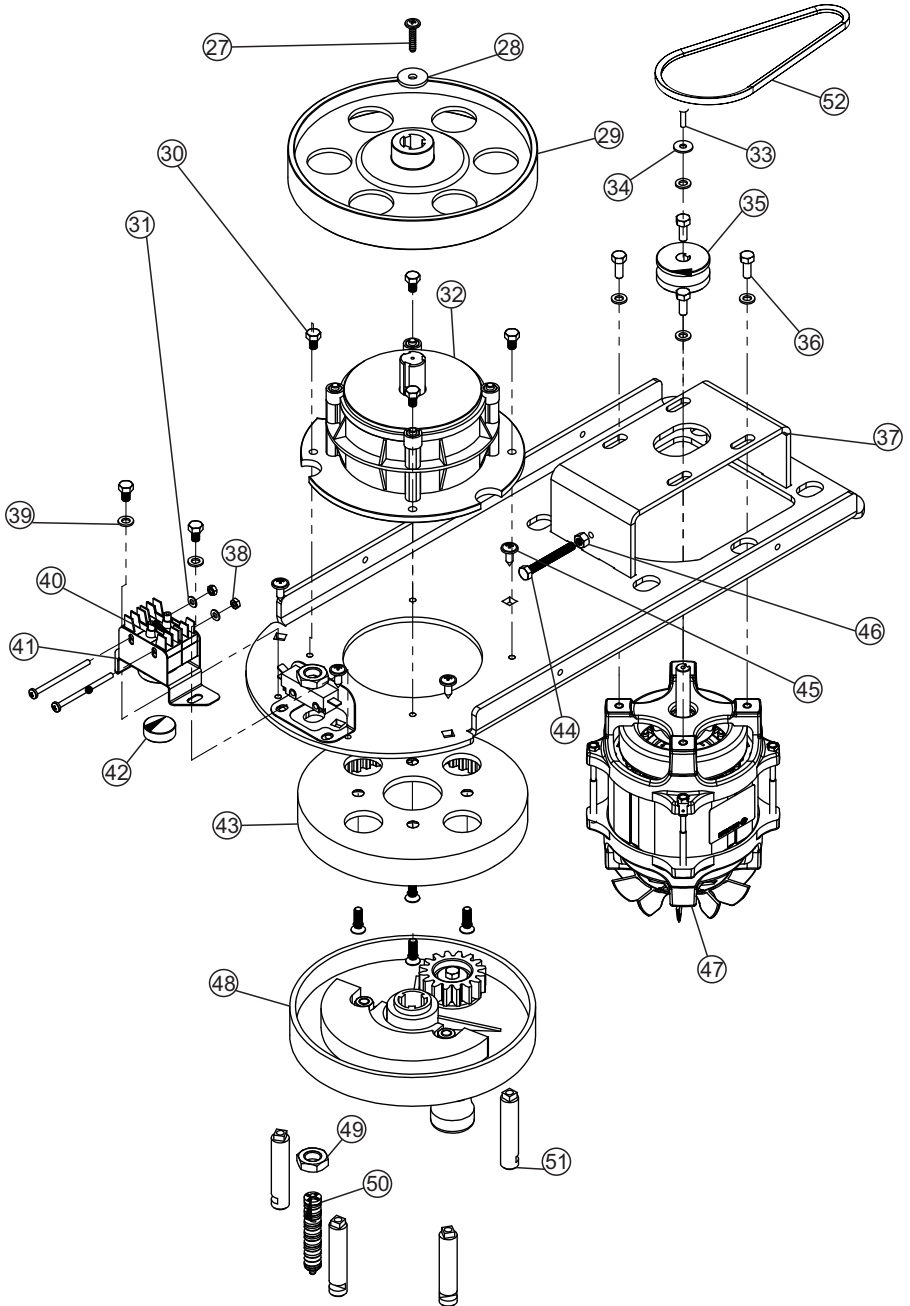
ITEM	DESCRIÇÃO	BP-05RP Epóxi	BP-05RP Inox
1	Conjunto Painel Inox	09097	09097
2	Conjunto Pá Globo BP 05	2508	2508
3	Eixo Fixação Pá	13297	13297
4	Conjunto Mancal Planetário	11042	11042
5	Parafuso Plástico Phillips 5 x 12 ZB	71623	71623
6	Arruela Lisa M6 ZB	00326	00326
7	Parafuso Philips Painel 4,2 x 13 Z	70234	70234
8	Arruela Lisa 2,65 x F6,5 X 23,5 mm	01804	01804
9	Parafuso Plastic Philips 5 x 12 ZB	71536	71536
10	Parafuso Sextavado M6 x 10 ZB	00299	00299
11	Tampa Superior Bp05 Rp	11014	11014
12	Parafuso Philips Painel M4 x 16 Inox	71598	71598
13	Arruela Lisa M5	70737	70737
14	Polia Motor BP05/12 RP	11009	11009
15	Parafuso Sextavado M6 x 16	00300	00300
16	Arruela Lisa 5/16 x 28	07211	07211
17	Ver Página 17	-	-
18	Controlador Temp. PTC Monofásico	71612	71612
19	Arruela Lisa M3 ZB	70939	70939
20	Parafuso M3 x 6 mm	71465	71465
21	Parafuso AA c/Pan 4,2 x 9,5 Philips	16734	16734
22	Micro Margirius MG-2601 Ir E3	71592	71592
23	Arruela Lisa M4	00769	00769
24	Parafuso Philips Ma x 30 ZA	70904	70904
25	Suporte Micro BP05 RP	11045	11045
26	Porca Sextavada M 14	71591	71591
27	Pino Corrediça Bp05 RP	11026	11026
28	Conjunto Acionamento Micro	11083	11083
29	Proteção Móvel BP-05 RP	11012	11012
30	Parafuso 5,5 x 25 mm	00267	00267
31	Base Fixação Da Cuba	7264	7264
32	Rebite Sextavado M6 x 17 mm	71614	71614
33	Pé de Borracha	00375	00375
34	Conjunto Gabinete	19986	19976
35	Fechamento Lateral	11048	11098
36	Engrenagem Planetária BP 5	1138	1138
37	Suporte Lateral Superior	19980	19980
38	Terminal Aperto TA-6	71575	71575
39	Parafuso Philips Painel M6 x 12	02170	02170
40	Conjunto Base Motor	11020	11020
41	Contorno Base Superior	11022	11033
42	Conjunto Redutor Planetário	11008	11008
43	Volante	11010	11010
44	Correia Z875	03510	03510
45	Etiqueta de Velocidade	72562	72562

Batedor Espiral: 5034  
 Batedor Raquete: 2493  
 Grampo : 00516

# VISTA EXPLODIDA MÁQUINA BP-12RP



# VISTA EXPLODIDA PRÉ-MONTAGEM BP-12RP



## CATÁLOGO DE PEÇAS BP-12RP

ITEM	DESCRIÇÃO	BP-12RP Epóxi	BP-12RP Inox
1	Tampa Superior	11053	11053
2	Arruela Lisa 5/16 x 28mm	7211	7211
3	Contorno Base Superior	11060	11070
4	Rebite Sextavado M6 x 17mm	71614	71614
5	Parafuso Philips Panela M6 x 12mm	02170	02170
6	Ver Páginas 18 e 19	-	-
7	Parafuso Plástico Flangeado	71623	71623
8	Conjunto Adesivo Faixa Média	71501	71501
9	Conjunto Motor Inversor ver Pág 17	-	-
10	Conjunto Gabinete	11099	11093
11	Base Fixação Da Cuba	7264	7264
12	Pé De Borracha	00375	00375
13	Parafuso AA c/Pan 4,2 x 9,5 Philips	16734	16734
14	Parafuso 4,2 x 19 Sem Ponta	02849	02849
15	Conjunto Placa de Velocidade	24128	24128
16	Parafuso Allen Int.M6x 10mm PT	15301	15301
17	Conjunto Panela	08471	08471
18	Batedor Raquete	2317	2317
19	Eixo Fixação Pá	09036	09036
20	Proteção Móvel	11051	11051
21	Proteção Fixa	11052	11052
22	Conjunto Batedor Globo	2304	2304
23	Batedor Espiral	5033	5033
24	Espátula Batedeira	276	276
25	Ver Página 15	-	-
26	Parafuso 5,5 x 25mm	00267	00267
27	Parafuso Plastic Philips 5 x 12mm ZB	71536	71536
28	Arruela Lisa 2,65 x F6,5 x 23,5 mm	01804	01804
29	Volante	11010	11010
30	Parafuso Sextavado M6x10 ZB	00299	00299
31	Arruela Lisa M4	00769	00769
32	Conjunto Redutor Planetário	11008	11008
33	Parafuso Philips Panela M4x16 Inox	71598	71598
34	Arruela Lisa M5	70737	70737
35	Polia Motor	11009	11009
36	Parafuso Sextavado M6x16	00300	00300
37	Conjunto Base Superior	11059	11059
38	Porca M4	00760	00760
39	Arruela Lisa M6 ZB	00326	00326
40	Chave Micro MK2F	71588	71588
41	Conjunto Suporte Micro V1	11089	11089

- 6 - Conjunto Base Comando Epóxi 127V- 12181  
 Conjunto Base Comando Epóxi 220V- 12182  
 Conjunto Base Comando Inóx 127V- 12138  
 Conjunto Base Comando Inóx 127V- 12180

ITEM	DESCRIÇÃO	BP-12RP Epóxi	BP-12RP Inox
42	Acionador Micro SSV1	11090	11090
43	Engrenagem Planetária Nylon	2391	2391
44	Parafuso Sextavado M6 x 50mm	00747	00747
45	Parafuso Philips Panela 4,2 x 13 Z	70234	70234
46	Porca Sextavada M6 ZB	1222	1222
47	Motor ver Página 17	-	-
48	Conjunto Mancal Planetário	11077	11077
49	Porca Sextavada M14	71591	71591
50	Conjunto Acionamento Micro	11083	11083
51	Pino Corrediça	11065	11065
52	Correia Z795	00231	00231
53	Porca Sextavada M6 ZB	00758	00758
54	Fundo com Base 127V	24127	24127
54	Fundo sem Base 220v	24126	24126

**ATENÇÃO: É obrigatório seguir códigos abaixo para usar motor, inversor e placa de velocidade.**

BP12RP – 220V – SOMENTE WEG

72039 - PLACA CONTROLE MULTI SPEED 4 VELOCIDADES (COMLINK)

71494 - MOTOR TRIF 1/2CV 220V P4 60HZ 42Z B14D BP12RP (WEG)

71492 - INVERSOR INVCFW10 0040S2024POCLZ (WEG) 220V BP12RP

BP12 RP – 127V – SOMENTE HERCULES

71535 - PLACA CONTROLE MULTI SPEED 4 VELOCIDADES (HERCULES)

71534 - MOTOR TRIF 1/2CV 170V P4 60HZ IP00C (HERCULES)BP12RP

71532 - INVERSOR INV0,50CV 220V BP12RP (HERCULES)

BP05RP – 220V – SOMENTE WEG

72039 - PLACA CONTROLE MULTI SPEED 4 VELOCIDADES (COMLINK)

71493 - MOTOR TRIF 1/4CV 220V P4 60HZ 42Z B14D BP05RP (WEG)

71491 - INVERSOR INVCFW10 0026S2024POCLZ (WEG) 220V BP5RP

BP05RP – 127V – SOMENTE HERCULES

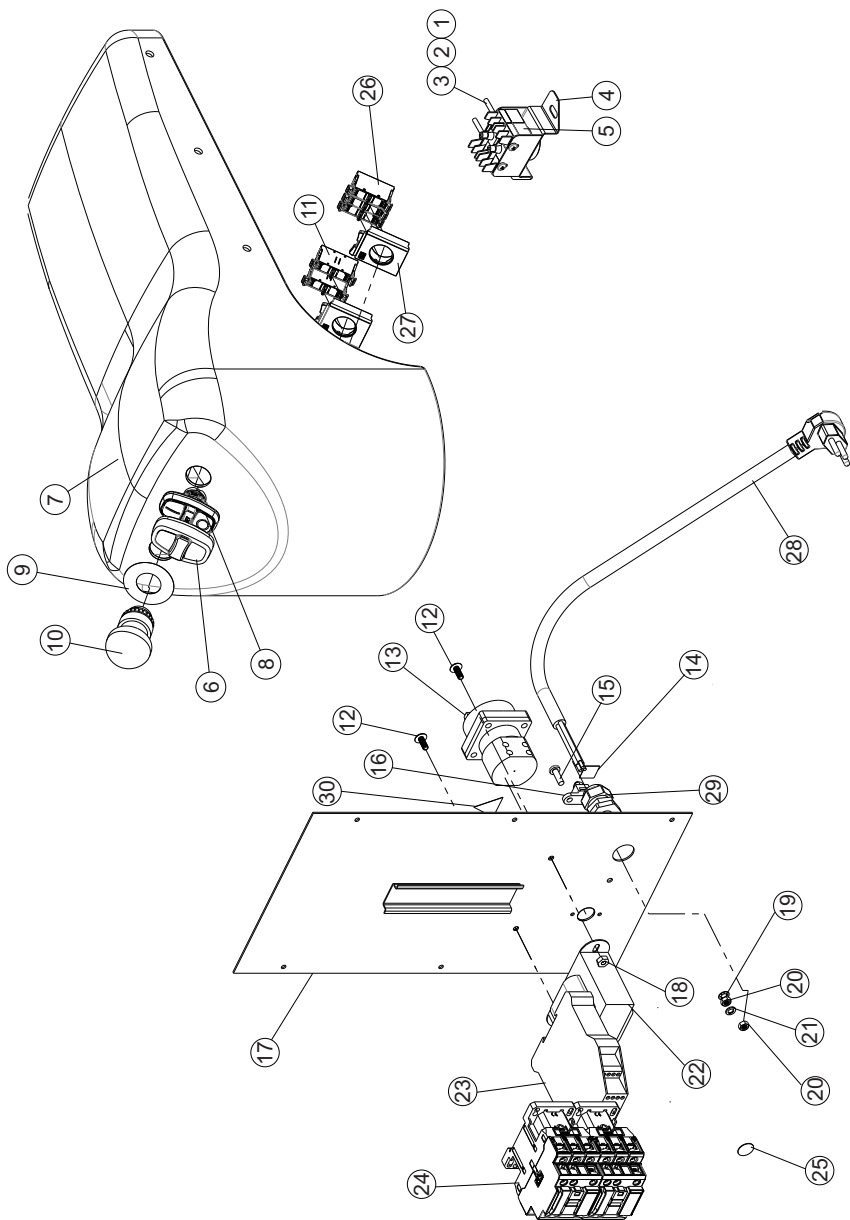
71535 - PLACA CONTROLE MULTI SPEED 4 VELOCIDADES (HERCULES)

71533 - MOTOR TRIF 0,33CV 155V P4 60HZ IP44C (HERCULES)BP5RP

71531 - INVERSOR INV 0,33CV BP5RP (HERCULES)

MÁQUINA	DESCRIÇÃO	POTÊNCIA	CÓDIGO
BP-05RP	Motor Trifásico 1/4CV 220V P4 60Hz (Weg)	500 W	71493
BP-05RP	Motor Trifásico 0,33CV 155V P4 60Hz (Hércules)	500 W	71533
BP-12RP	Motor Trifásico 1/2CV 170V P4 60Hz (Hércules)	700 W	71534
BP-12RP	Motor Trifásico 1/2CV 220V P4 60Hz (Weg)	700 W	71494

# VISTA EXPLODIDA PAINEL BP-12 RP

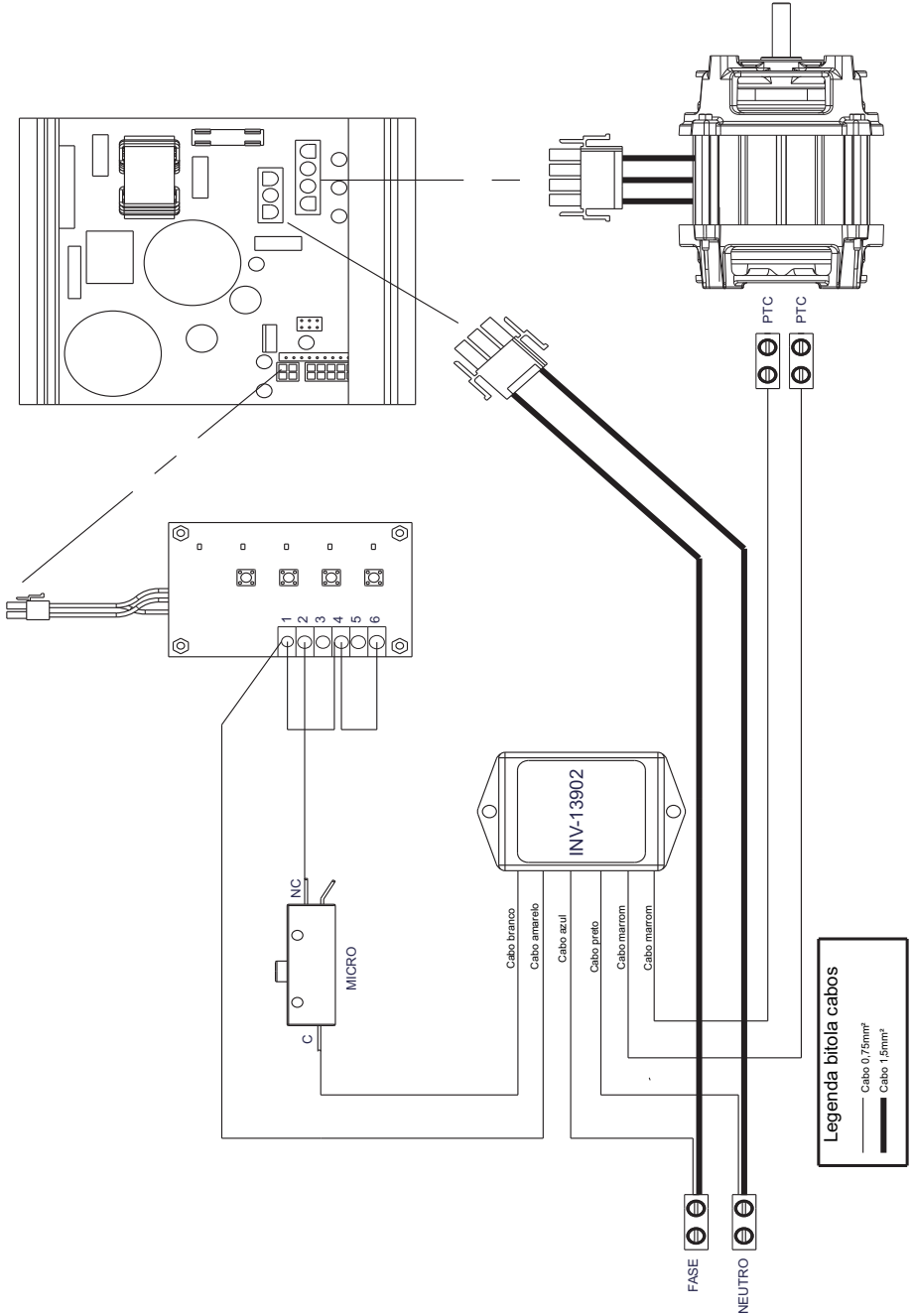




## CATÁLOGO DE PEÇAS BP-12RP

ITEM	DESCRIÇÃO	BP-12RP Epóxi	BP-12RP Inox
1	Parafuso Fenda Cruzado Ma x 60mm	71761	71761
2	Porca M4	00760	00760
3	Arruela Lisa M4	00769	00769
4	Conjunto Suporte Micro SSV1	11089	11089
5	Chave Micro MK2F	71588	71588
6	Capa de Silicone	72244	72244
7	Tampa Superior	11053	11053
8	Botão Liga/Reset/Desliga	72241	72241
9	Etiqueta Emergência	71584	71584
10	Botão de Emergência	70710	70710
11	Bloco Contato NA	72243	72243
12	Parafuso C/Len 3/16" x 1/2" Philips	70029	70029
13	Chave Seccionadora 20A 2P	71469	71469
14	Etiqueta Equipotencialidade	71577	71577
15	Parafuso Philips Cab. Panela M5x16	71673	71673
16	Terminal Equipotencial 10 mm	71575	71575
17	Cojunto Painel Lateral	11097	11047
18	Porca Sextavada 3/16"	70033	70033
19	Arruela Dentada Int. M5	71585	71585
20	Porca Sextavada M5 ZB	03276	03276
21	Arruela De Pressão M5 ZB	14495	14495
22	Tranformador E 127/220V - S 24V 2A	71350	71350
23	Relé de Segurança CPD	72194	72194
24	Contator CWB18	71956	71956
25	Etiqueta Terra Proteção	71582	71582
26	Bloco de Contato NF	72242	72242
27	Flange Botão	72363	72363
28	Cabo INJ 3x1,5 NM287 "66" Plug 90°	71600	71600
29	Etiqueta Tensão Perigosa	71578	71578
30	Prensa Cabo 13,5 PG	71621	71621

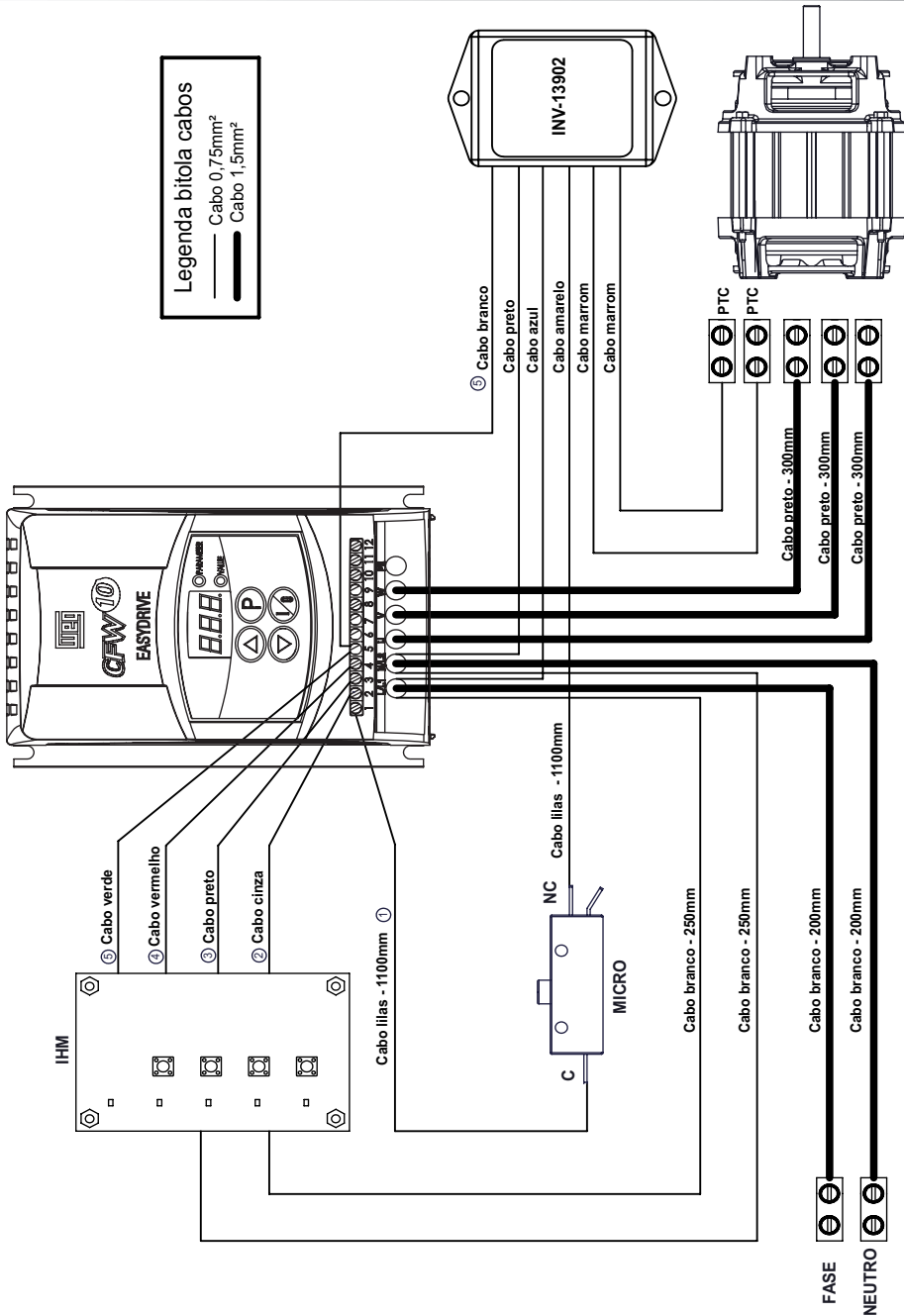
# ESQUEMA ELÉCTRICO BP-05RP MONOFÁSICO 127/220V INVERSOR HÉRCULES



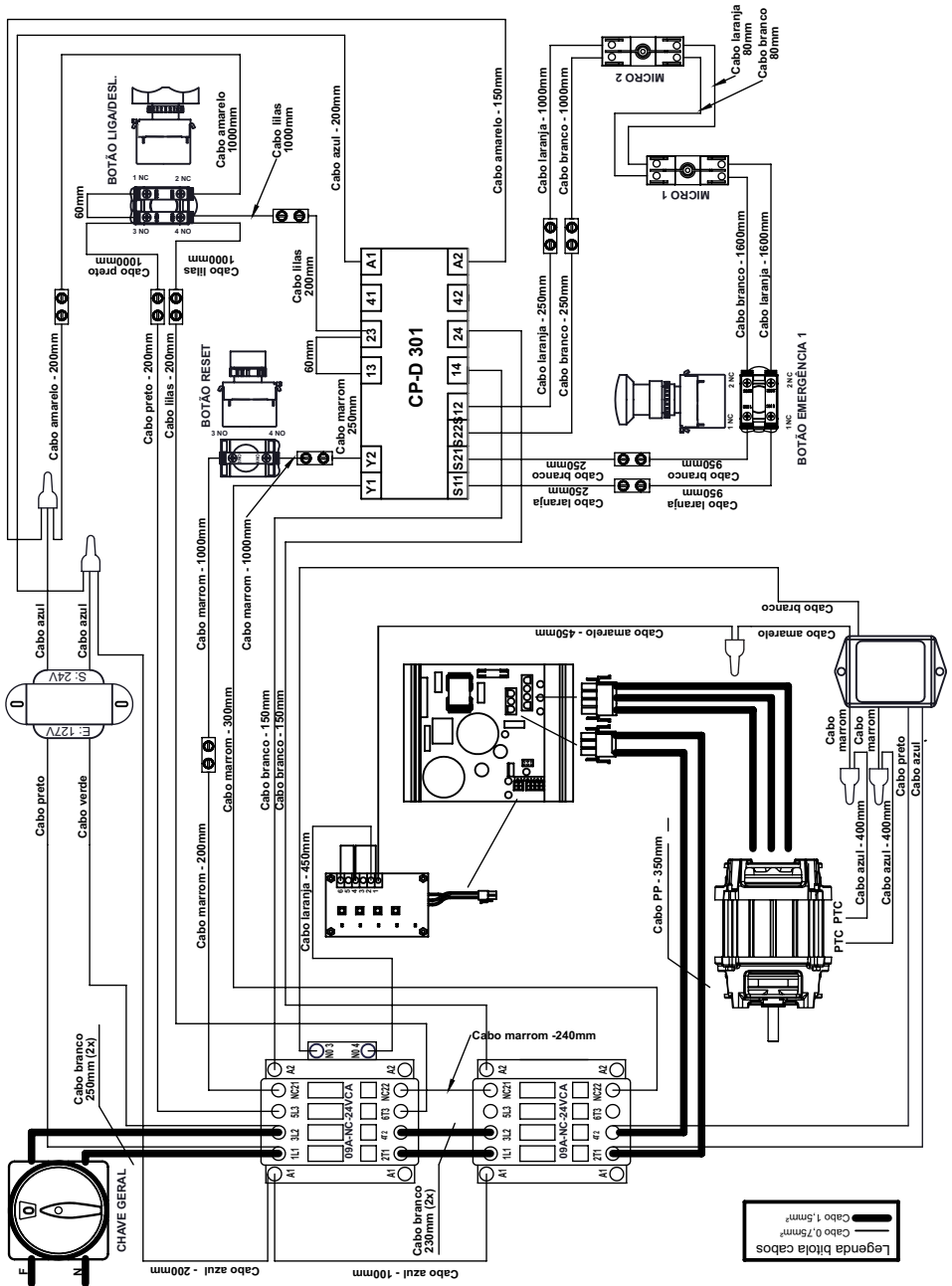
# ESQUEMA ELÉTRICO BP-05RP MONOFÁSICO 220V INVERSOR WEG

Legenda bitola cabos

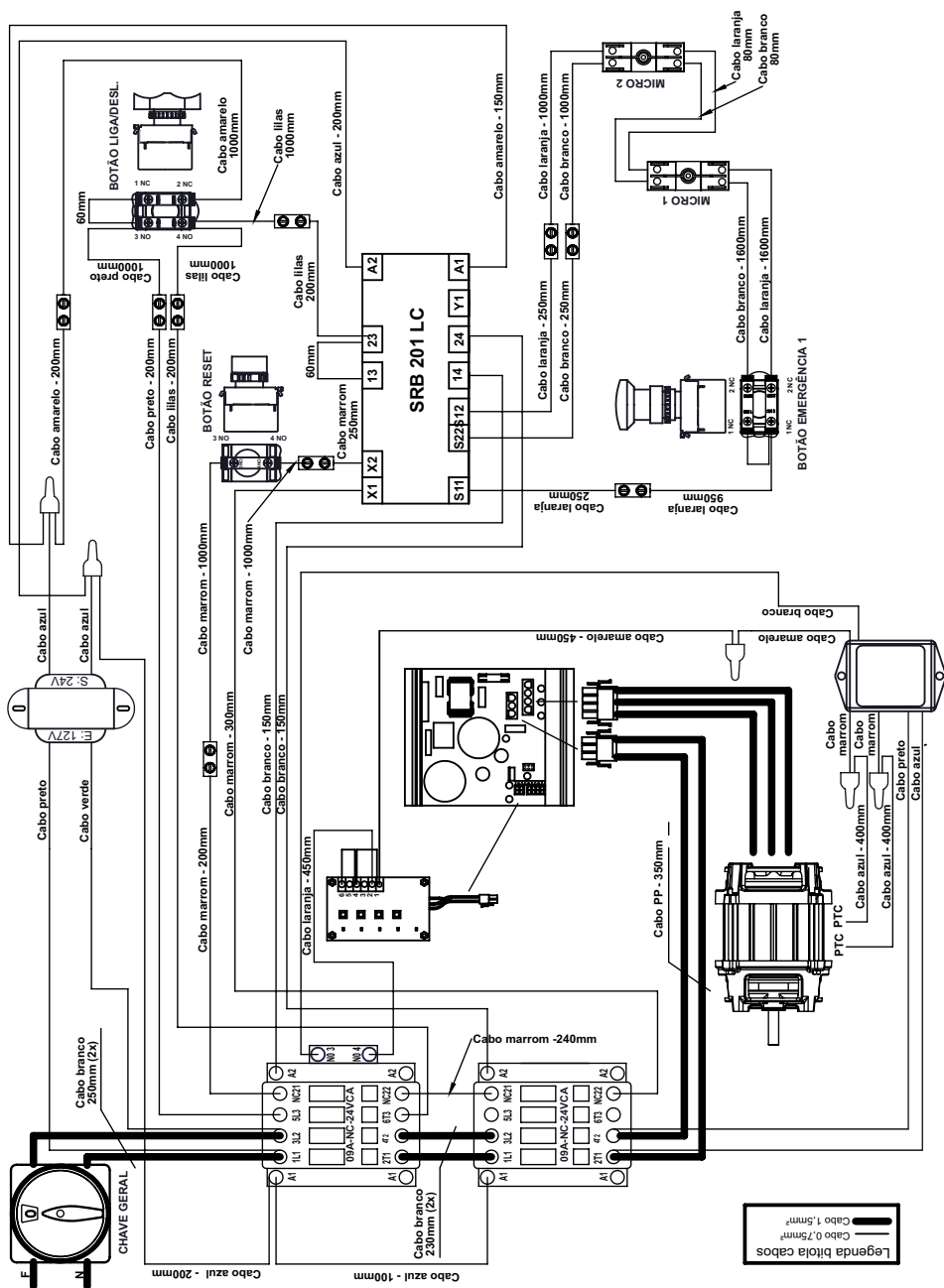
- Cabo 0,75mm<sup>2</sup>
- Cabo 1,5mm<sup>2</sup>



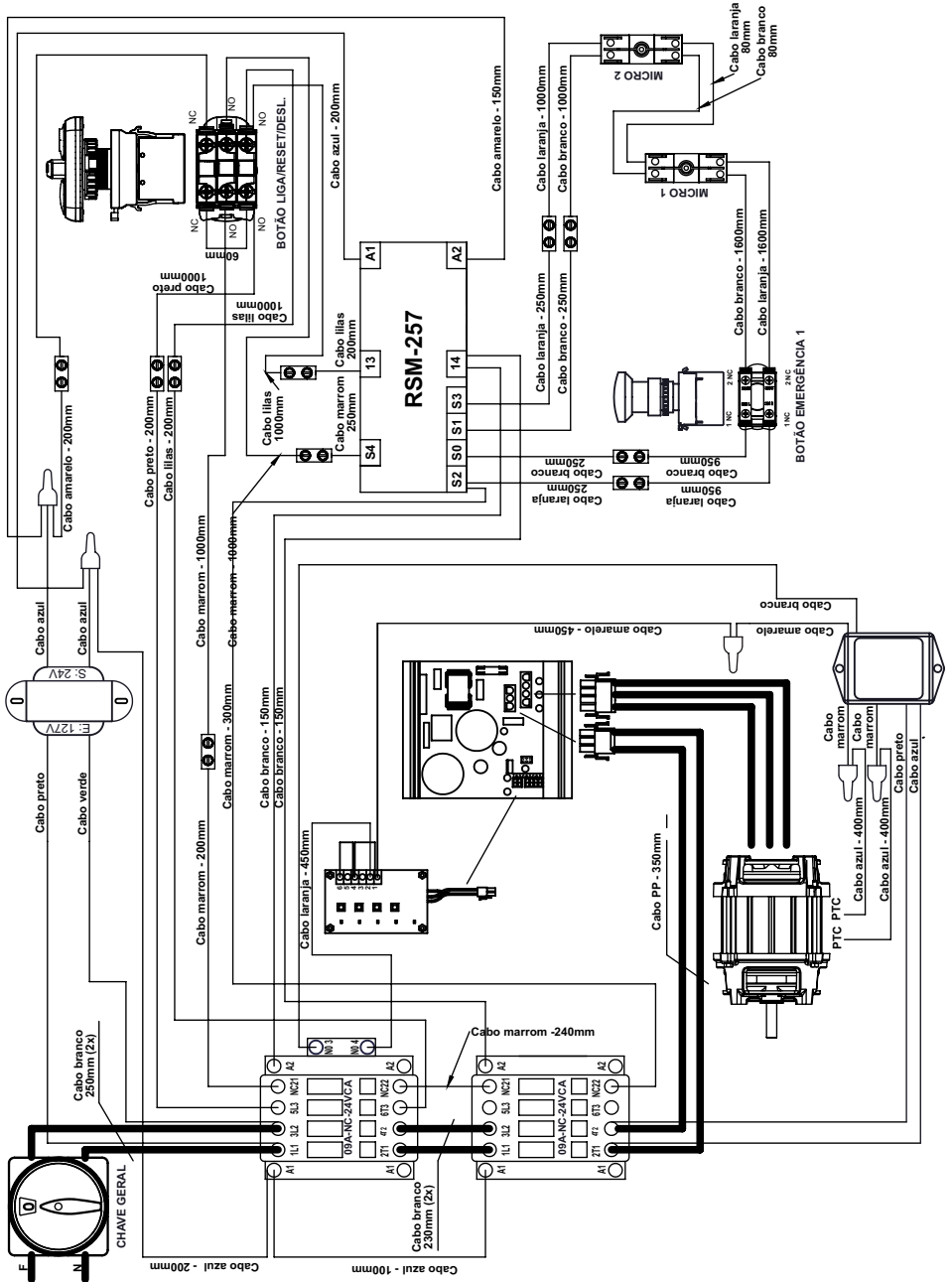
# ESQUEMA ELÉTRICO BP-12RP 127V MONO. RELÉ INSTRUTECH INV/ HÉRCULES



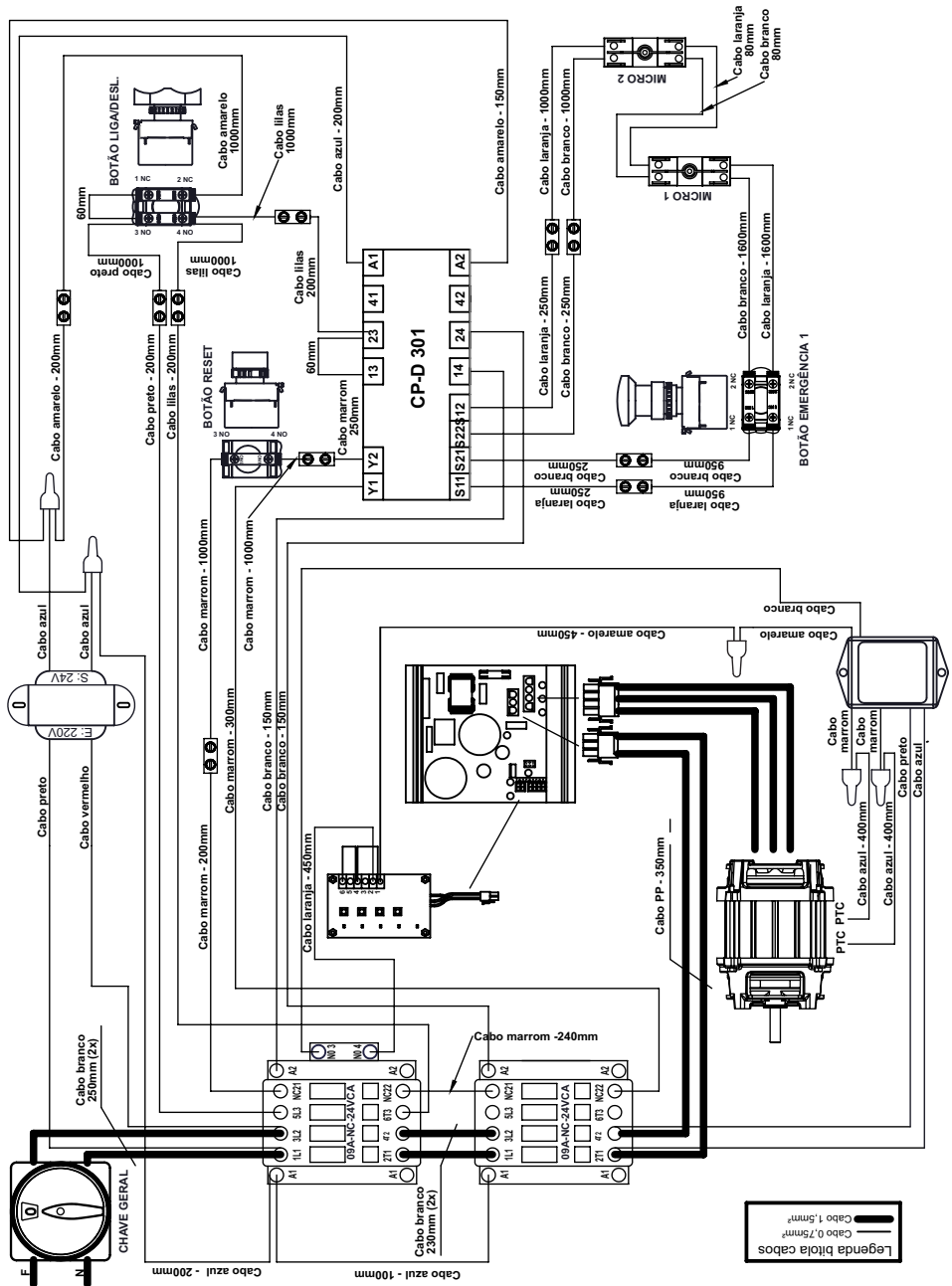
# ESQUEMA ELÉTRICO BP-12RP MONO. 127V RELÉ SCHMERSAL INV/ HÉRCULES



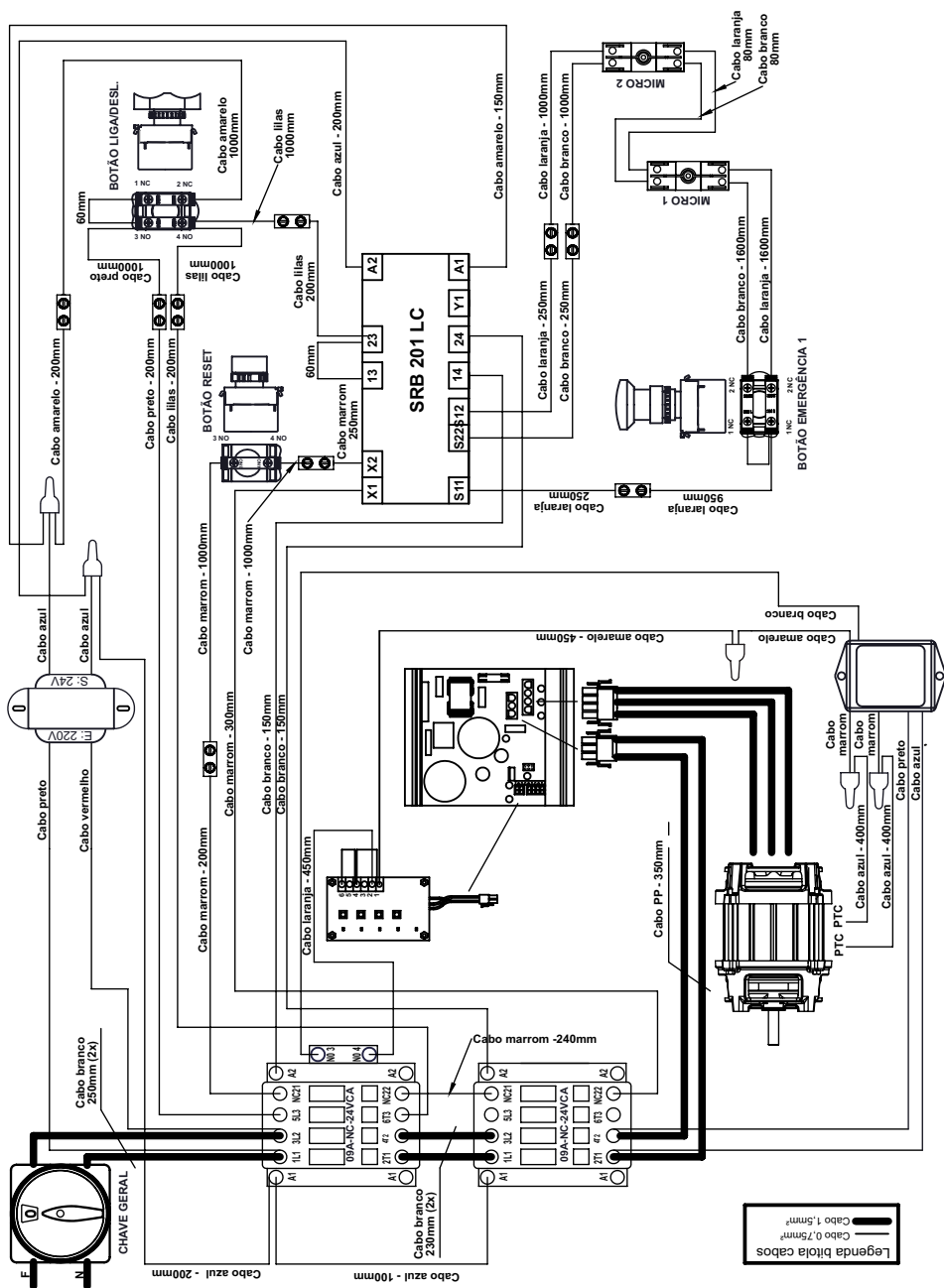
# ESQUEMA ELÉTRICO BP-12RP MONO. 127V RELÉ DIGIMEC INV/ HÉRcules



# ESQUEMA ELÉTRICO BP-12RP MONO. 220V RELÉ INSTRUTECH INV/ HÉRCULES

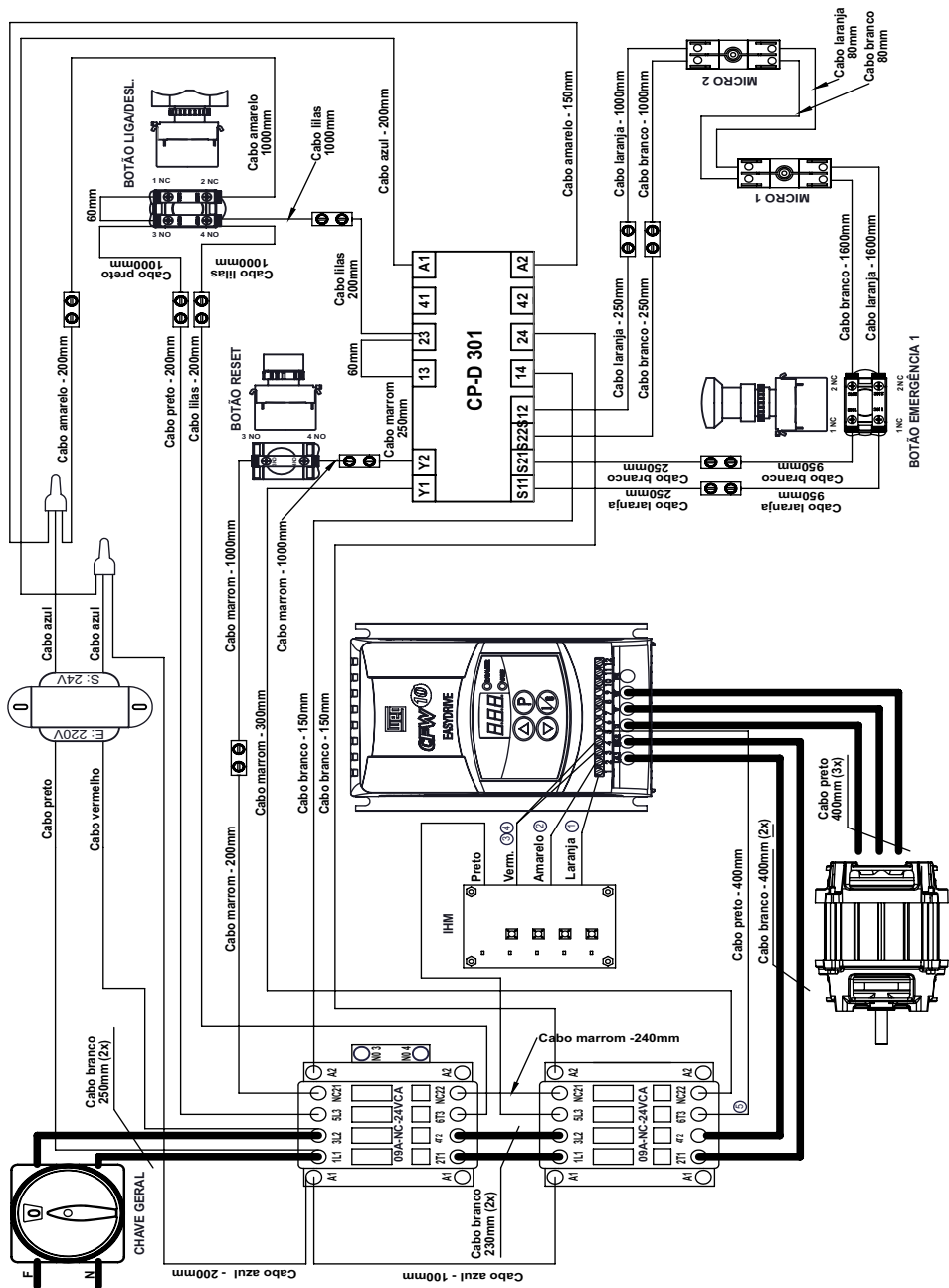


# ESQUEMA ELÉTRICO BP-12RP MONO. 220V RELÉ SCHMERSAL INV/ HÉRCULES

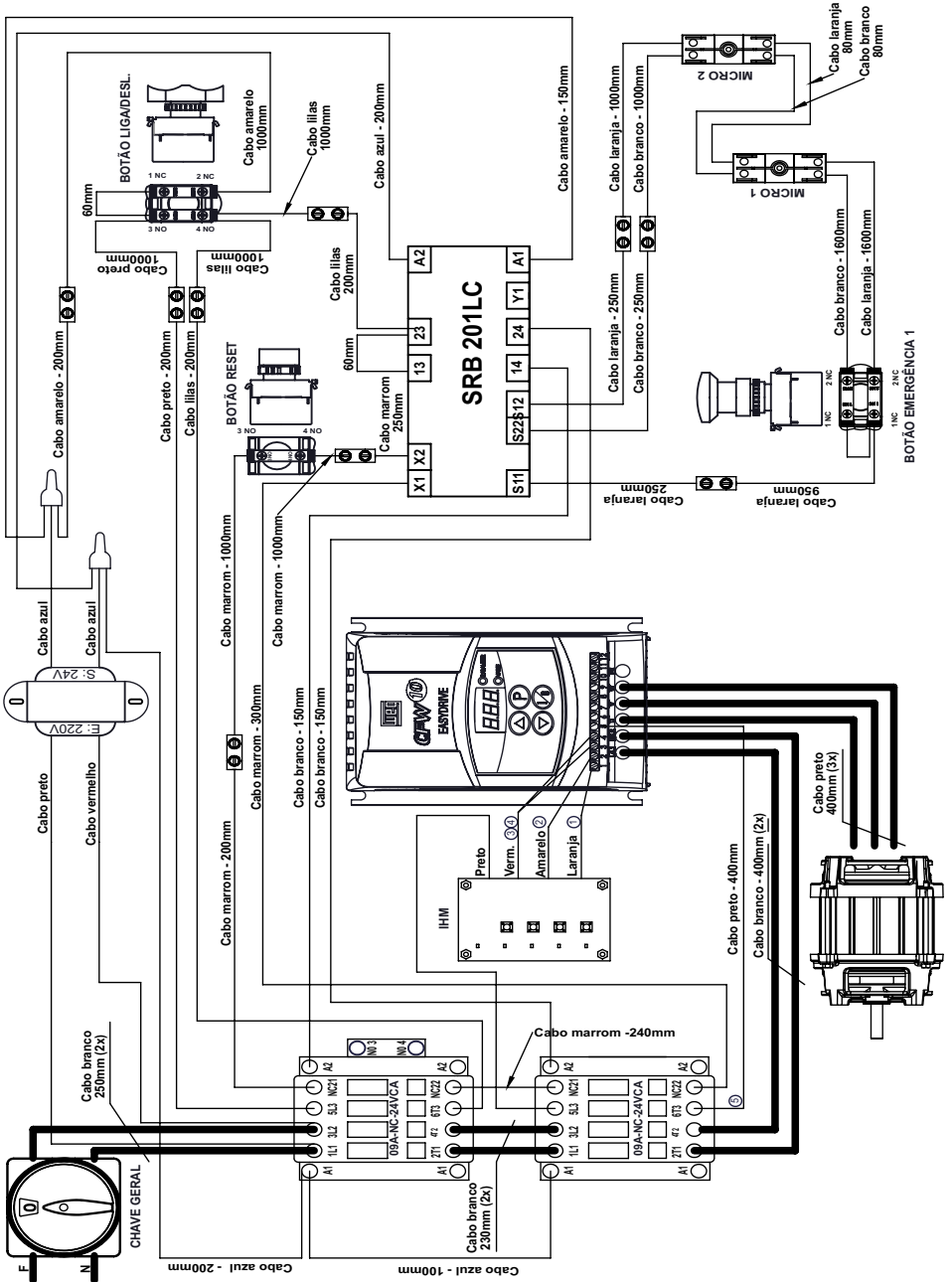




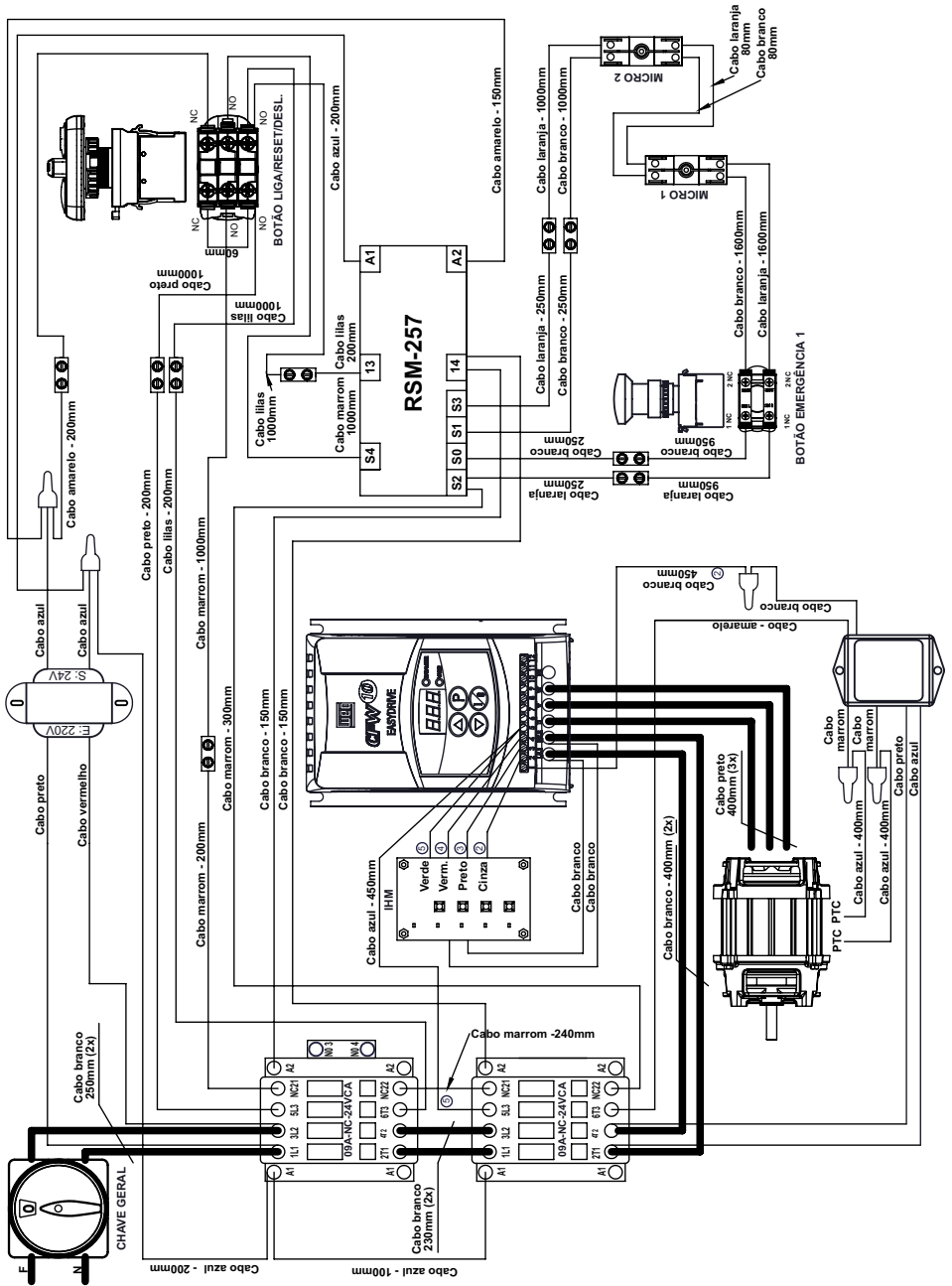
# ESQUEMA ELÉTRICO BP-12RP 220V MONO. RELÉ INSTRUTECH INV/ WEG



# ESQUEMA ELÉTRICO BP-12RP MONO. 220V RELÉ SCHMERSAL INV/ WEG



# ESQUEMA ELÉTRICO BP-12RP MONO. 220V RELÉ DIGIMEC INV/ WEG



R.08

**BP-05RP**  
**BP-12RP SS**

**G.PANIZ**



**ATENDIMENTO AO CONSUMIDOR**

**(0-XX-54) 2101 3400**

**0800-704-2366**

[www.gpaniz.com.br](http://www.gpaniz.com.br) [gpaniz@gpaniz.com.br](mailto:gpaniz@gpaniz.com.br)

*G.Paniz Indústria de Equipamentos para Alimentação Ltda.*

Rua Adolfo Randazzo, 2010 - Cx. Postal 8012 - CEP. 95046-800 - Caxias do Sul -RS

CNPJ 90.771.833/0001-49