

FORNO TURBO GÁS

FTG-100 Total Inox

FTG-150

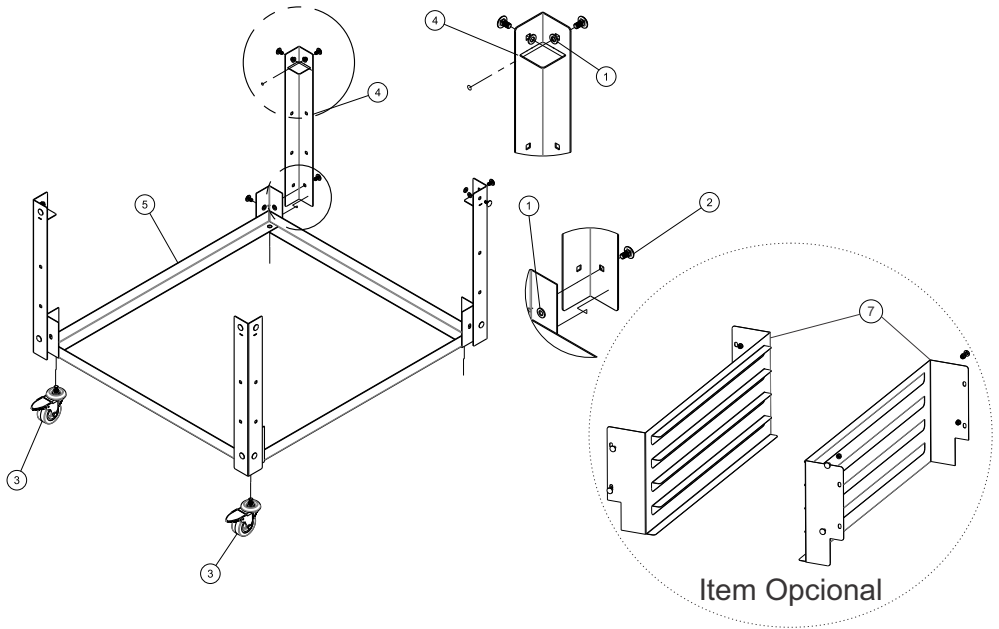
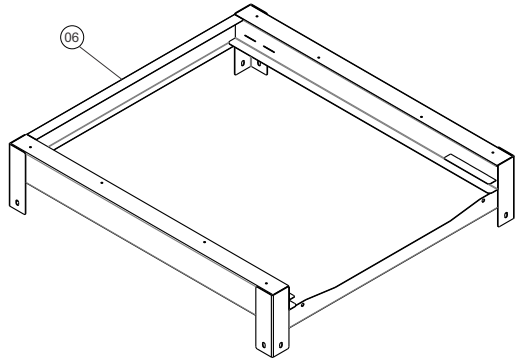
FTG-240

FTG-300

G.PANIZ

Lista de Peças

VISTA EXPLODIDA CARRINHO FTG-150 N

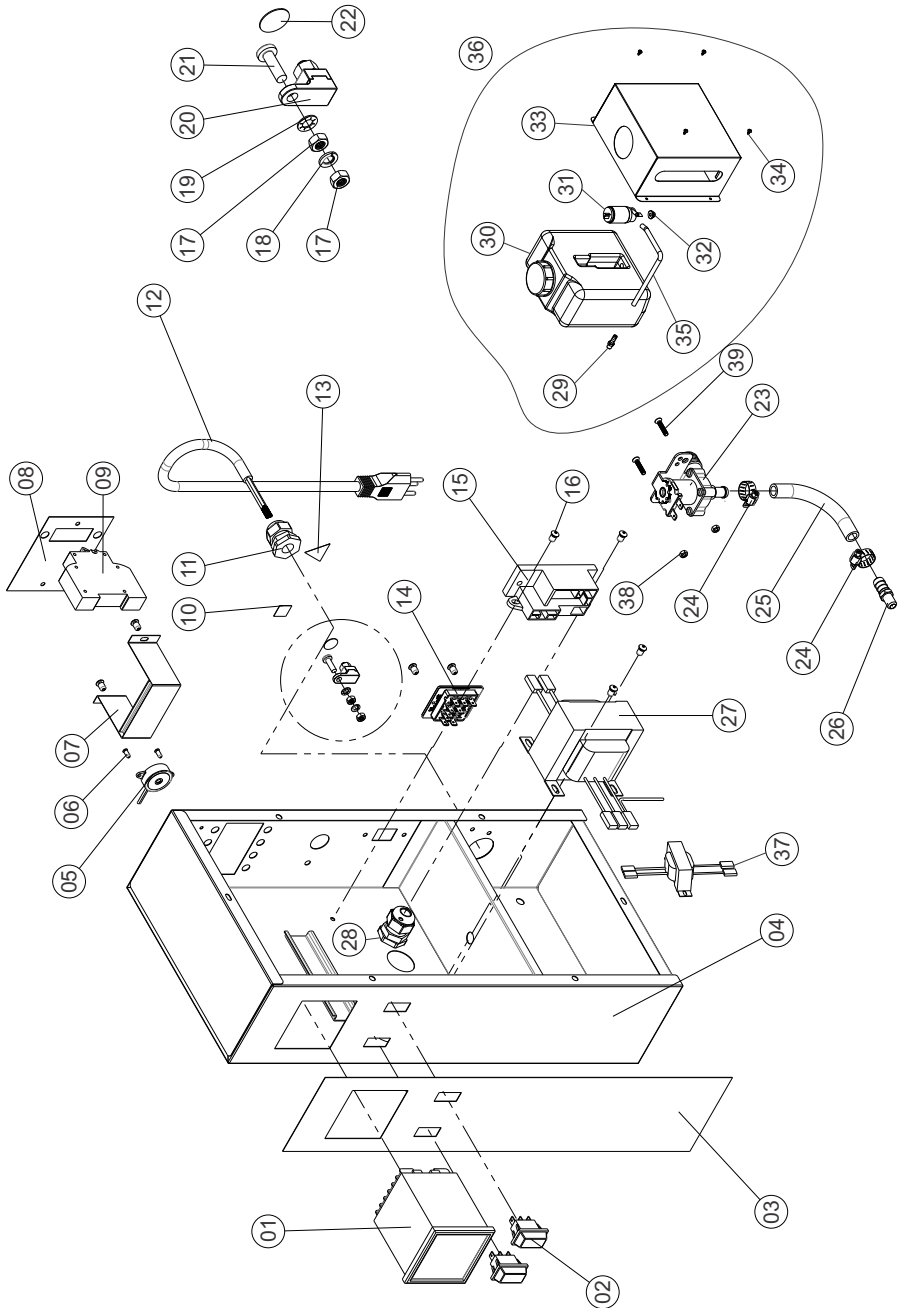


Item Opcional

| ITEM | DESCRIÇÃO | Panadaria Leo 240/300 | Ricza 240/300 |
|------|-----------------------------|-----------------------------|------------------|
| 1 | Arruela Lisa M8 | 02529 | 02529 |
| 2 | Parafuso Francês M8 x 16 | 12790 | 12790 |
| 3 | Rodizio Giratório com Freio | 17482 | 17482 |
| 4 | Conjunto Perna Carrinho | 21175 | 21201 |
| 5 | Conjunto Carrinho Inferior | 21098 | 21098 |
| 6 | Conjunto Carrinho Superior | 22433 | 22433 |

| ITEM | DESCRIÇÃO | FTG-150 Mercado Nacional | FTG-150 Inox Mercado Nacional |
|------|-----------------------------|--------------------------------|-------------------------------------|
| 1 | Arruela Lisa M8 | 02529 | 02529 |
| 2 | Parafuso Francês M8 x 16 | 12790 | 12790 |
| 3 | Rodizio Giratório com Freio | 17482 | 17482 |
| 4 | Conjunto Perna Carrinho | 22212 | 22921 |
| 5 | Conjunto Carrinho Inferior | 22215 | 22924 |
| 6 | Conjunto Carrinho Superior | 22172 | 22916 |
| 7 | Kit corredeira (Opcional) | 22892 | 30000 |

VISTA EXPLODIDA PAINEL FTG-150 N



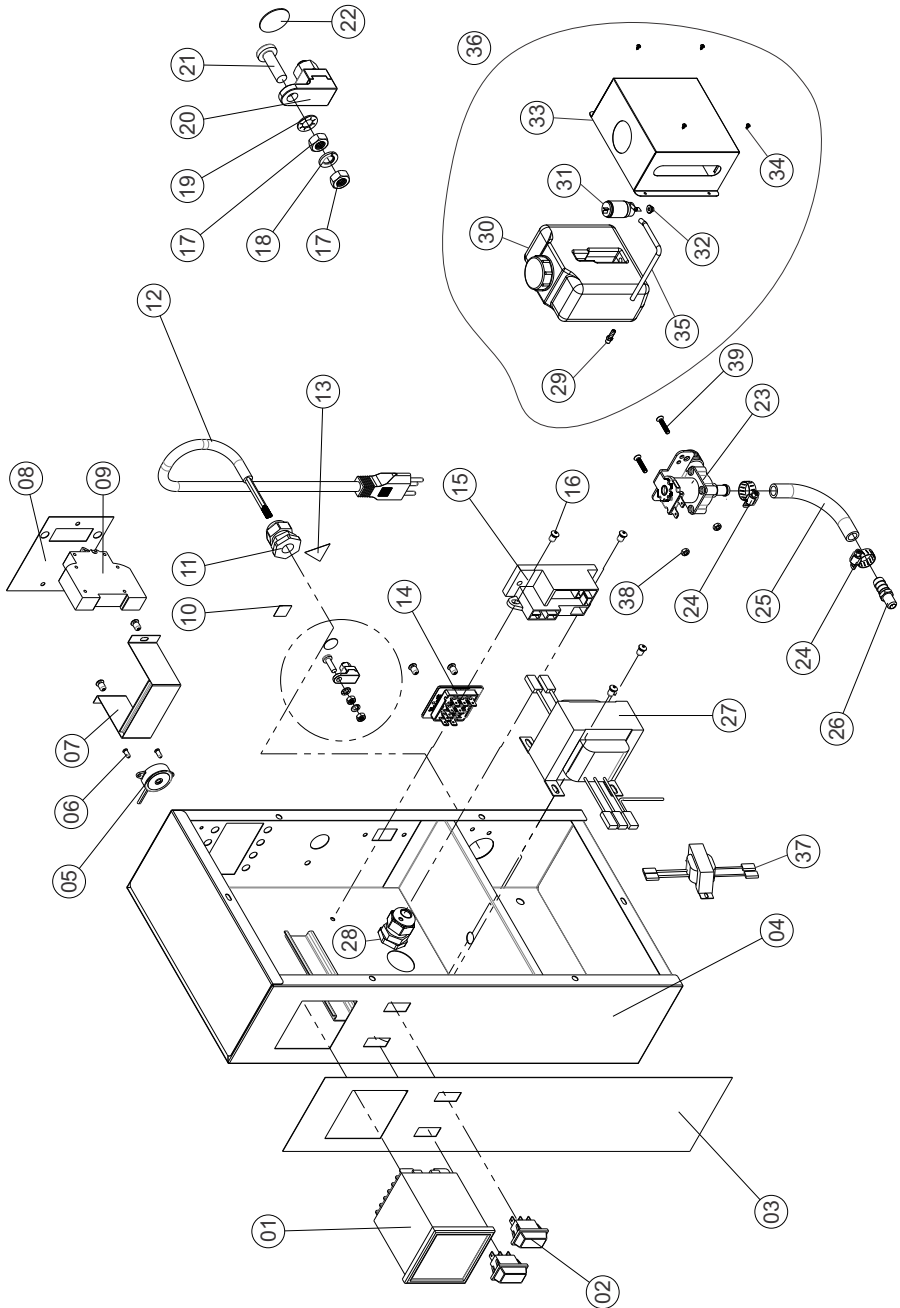
LISTA DE PEÇAS PAINEL FTG- 150

| ITEM | DESCRIÇÃO | FTG | FTG Reservatório | FTG Cabo Ameri. |
|------|-------------------------------|-------|------------------|-----------------|
| 1 | Controlador INV 20001 | 00685 | 00685 | 00685 |
| 2 | Chave Liga/Desliga | 03914 | 03914 | 03914 |
| 3 | Etiqueta Painei | 72341 | 72341 | 72341 |
| 4 | Conjunto Painei Elétrico | 21935 | 21935 | 21935 |
| 5 | Sonoalarme Buzzer | 70752 | 70752 | 70752 |
| 6 | Rebite Ø 2,4 x 8 | 16137 | 16137 | 16137 |
| 7 | Conjunto Suporte Disjuntor | 13613 | 13613 | 13613 |
| 8 | Suporte Disjuntor Monopolar | 21941 | 21941 | 21941 |
| 9 | Disjuntor MDW-10 | 71540 | 71540 | 71540 |
| 10 | Etiqueta Equipotencialidade | * | * | * |
| 11 | Prensa Cabo PG 13,5 | 71621 | 71621 | 71621 |
| 12 | Cabo 3x1,5mm | 02731 | 02731 | 14575 |
| 13 | Etiqueta Tensão Perigosa | * | * | * |
| 14 | Chave Seletora de Tensão | 72342 | 72342 | 72342 |
| 15 | Usina Eletrônica 2 Saídas | 1522 | 1522 | 1522 |
| 16 | Rebite Pop 4,1 x 10,2 | 9971 | 9971 | 9971 |
| 17 | Porca Sextavada M5 | 03276 | 03276 | 03276 |
| 18 | Arruela de Pressão M5 | 14495 | 14495 | 14495 |
| 19 | Arruela Dentada M5 | 71585 | 71585 | 71585 |
| 20 | Terminal Aperto TA-6 | 71575 | 71575 | 71575 |
| 21 | Parafuso Phillips | 71673 | 71673 | 71673 |
| 22 | Etiqueta Terra Proteção | * | * | * |
| 23 | Válvula de Água Simples | 02599 | - | 02599 |
| 24 | Abraçadeira Rosca Sem Fim | 9978 | - | 9978 |
| 25 | Mangueira Solenóide de Água | 16986 | - | 16986 |
| 26 | Espiga 3/8 | 10332 | - | 10332 |
| 27 | Transformador | 72405 | 72405 | 72405 |
| 28 | Prensa Cabo | 71620 | 71620 | - |
| 29 | Espiga 1/8 BSP P/Mangueira | - | 72484 | - |
| 30 | Reservatório de Água | - | 72481 | - |
| 31 | Eletro Bomba Universal | - | 72480 | - |
| 32 | Grumet Eletro Bomba Universal | - | 72483 | - |
| 33 | Suporte do Reservatorio | - | 21890 | - |
| 34 | Parafuso 4,2 x 9,5 | - | 70234 | - |
| 35 | Mangueira Sintética C/ Lona | - | 72482 | - |
| 36 | Conjunto Reservatório | - | 21718 | - |
| 37 | Transformador | - | 72487 | - |
| 38 | Porca M4 | 00760 | - | 00760 |
| 39 | Parafuso Cab. Chata M4X20 ZA | 1039 | - | 1039 |

* Vem junto com o item 72341.

Atenção: O item 36 é opcional.

VISTA EXPLODIDA PAINEL FTG-240/300



LISTA DE PEÇAS PAINEL FTG- 240/300

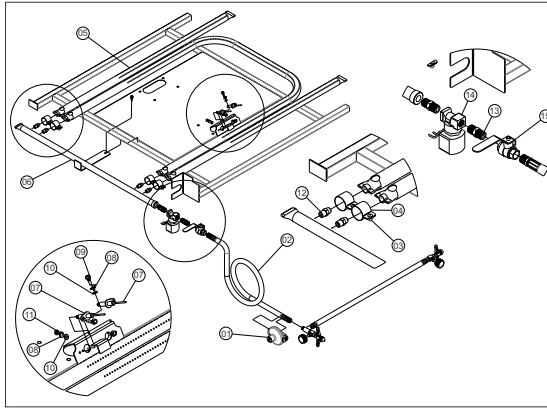
| ITEM | DESCRIÇÃO | FTG | FTG Reservatório |
|------|-------------------------------|-------|------------------|
| 1 | Controlador INV 20001 | 00685 | 00685 |
| 2 | Chave Liga/Desliga | 03914 | 03914 |
| 3 | Etiqueta Painel | 72341 | 72341 |
| 4 | Conjunto Painel Elétrico | 21935 | 21935 |
| 5 | Sonoalarme Buzzer | 70752 | 70752 |
| 6 | Rebite Ø 2,4 x 8 | 16137 | 16137 |
| 7 | Conjunto Suporte Disjuntor | 13613 | 13613 |
| 8 | Suporte Disjuntor Monopolar | 21941 | 21941 |
| 9 | Disjuntor MDW-20 | 71651 | 71651 |
| 10 | Etiqueta Equipotencialidade | * | * |
| 11 | Prensa Cabo PG 13,5 | 71621 | 71621 |
| 12 | Cabo 3x1,5mm | 02731 | 02731 |
| 13 | Etiqueta Tensão Perigosa | * | * |
| 14 | Chave Seletora de Tensão | 72342 | 72342 |
| 15 | Usina Eletrônica 2 Saídas | 1522 | 1522 |
| 16 | Rebite Pop 4,1 x 10,2 | 9971 | 9971 |
| 17 | Porca Sextavada M5 | 03276 | 03276 |
| 18 | Arruela de Pressão M5 | 14495 | 14495 |
| 19 | Arruela Dentada M5 | 71585 | 71585 |
| 20 | Terminal Aperto TA-6 | 71575 | 71575 |
| 21 | Parafuso Phillips | 71673 | 71673 |
| 22 | Etiqueta Terra Proteção | * | * |
| 23 | Válvula de Água Simples | 02599 | - |
| 24 | Abracadeira Rosca Sem Fim | 9978 | - |
| 25 | Mangueira Solenóide de Água | 16986 | - |
| 26 | Espiga 3/8 | 10332 | - |
| 27 | Transformador | 72343 | 72343 |
| 28 | Prensa Cabo | 71620 | 71620 |
| 29 | Espiga 1/8 BSP P/Mangueira | - | 72484 |
| 30 | Reservatório de Água | - | 72481 |
| 31 | Eletro Bomba Universal | - | 72480 |
| 32 | Grumet Eletro Bomba Universal | - | 72483 |
| 33 | Suporte do Reservatorio | - | 21890 |
| 34 | Parafuso 4,2 x 9,5 | - | 70234 |
| 35 | Mangueira Sintética C/ Lona | - | 72482 |
| 36 | Conjunto Reservatório | - | 21718 |
| 37 | Transformador | - | 72487 |
| 38 | Porca M4 | 00760 | - |
| 39 | Parafuso Cab. Chata M4X20 ZA | 1039 | - |

* Vem junto com o item 72341.

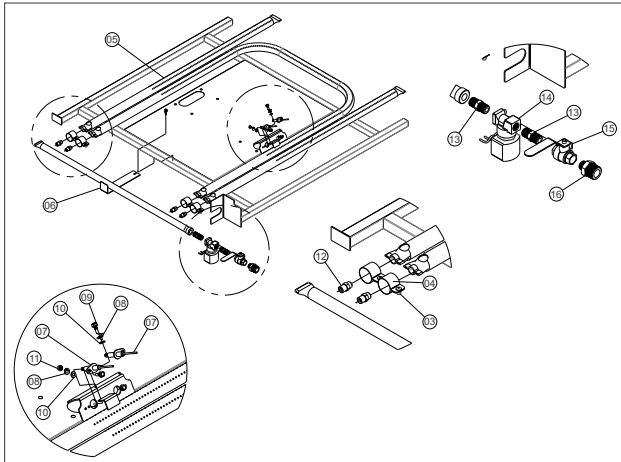
Atenção: O item 36 é opcional.

VISTA EXPLODIDA QUEIMADOR FTG-150

Mercado Interno



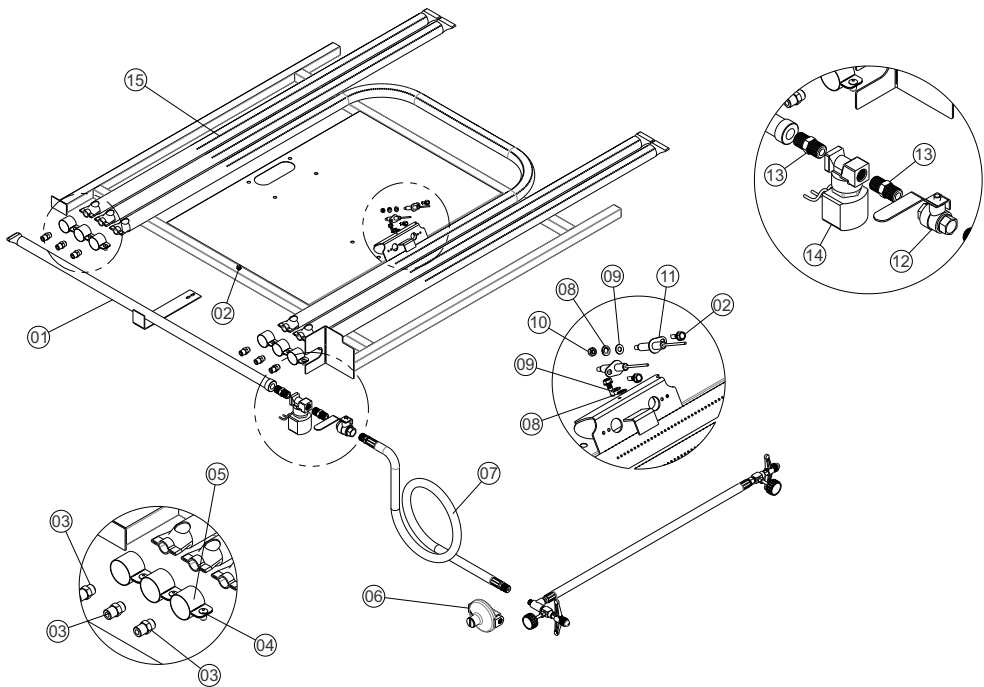
Mercado Interno Gás Natural



| ITEM | DESCRIÇÃO | FTG-150 Mercado Nacional | FTG-150 Mercado Nacional GN |
|------|---------------------------|--------------------------------|-----------------------------------|
| 1 | Válvula 4 Kg | 72347 | - |
| 2 | Mangueira gás Dupla | 72344 | - |
| 3 | Rebite Pop 4,1 x 10,2 mm | 9971 | 9971 |
| 4 | Regulador Ar | 21902 | 21902 |
| 5 | Conjunto Queimador | 22190 | 22190 |
| 6 | Conjunto Solda Tubulação | 22193 | 22193 |
| 7 | Eletrodo | 10432 | 10432 |
| 8 | Arruel de Pressão M5 | 14495 | 14495 |
| 9 | Parafuso Broca Sext. | 02709 | 02709 |
| 10 | Arruela Lisa M4 | 00769 | 00769 |
| 11 | Porca M4 | 00760 | 00760 |
| 12 | Injetor | 10390 | 12191 |
| 13 | Niple 1/4" NPT x 1/4" NPT | 5886 | 5886 |
| 14 | Válvula Solenóide | 70176 | 70176 |
| 15 | Válvula Esfera 1/4 | 02620 | 02620 |
| 16 | Niple 1/4" NPT x 1/2" NPT | - | 5636 |

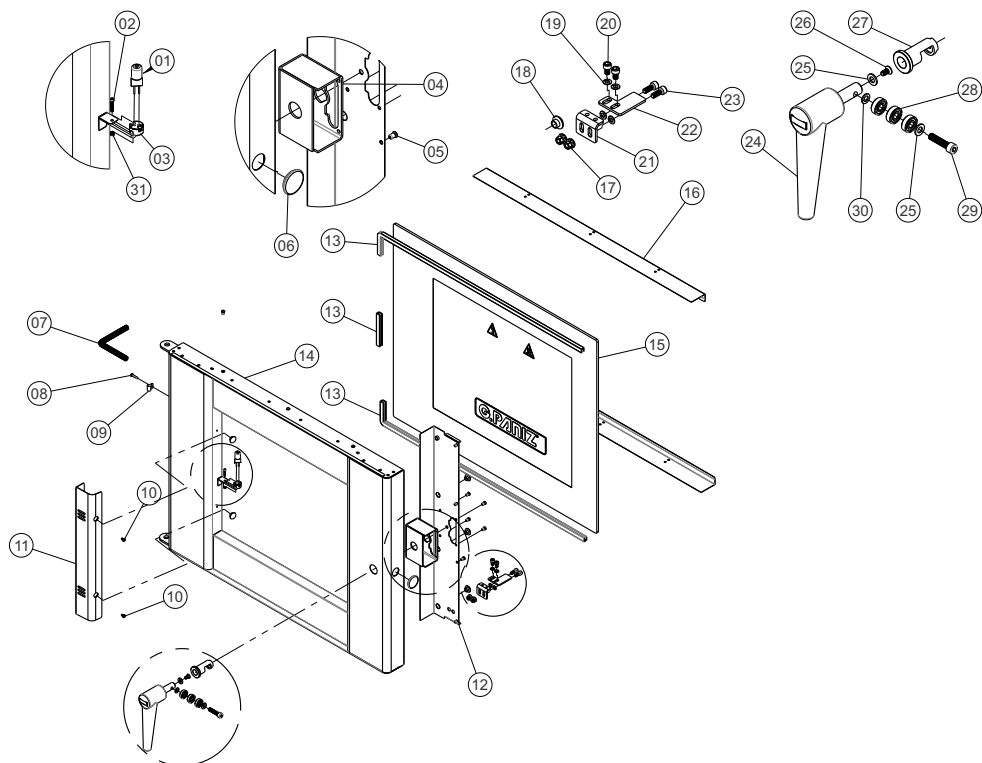
VISTA EXPLODIDA QUEIMADOR FTG-240/300

Mercado Nacional



| ITEM | DESCRIÇÃO | FTG-240/300 Exportação Promas |
|------|---------------------------------|-------------------------------------|
| 1 | Conjunto Tubulação | 21230 |
| 2 | Parafuso Broca Sextavado | 02709 |
| 3 | Injetor 1,0 mm NPT | 13372 |
| 4 | Rebite Pop | 9971 |
| 5 | Regulador de Ar | 21902 |
| 6 | Válvula 4 Kg 13,2 Kpa | 72347 |
| 7 | Mangueira Turbo Gás Dupla 2 P13 | 72344 |
| 8 | Arruela Pressão M5 | 14495 |
| 9 | Arruela Lisa M4 | 00769 |
| 10 | Porca M4 | 00760 |
| 11 | Eletrodo ITL 164 com Suporte | 10432 |
| 12 | Válvula esfera 1/4 | 02620 |
| 13 | Niple 1/4" NPT 1/4" NPT | 5886 |
| 14 | Válvula Solenóide | 70176 |
| 15 | Conjunto Queimador | 21888 |

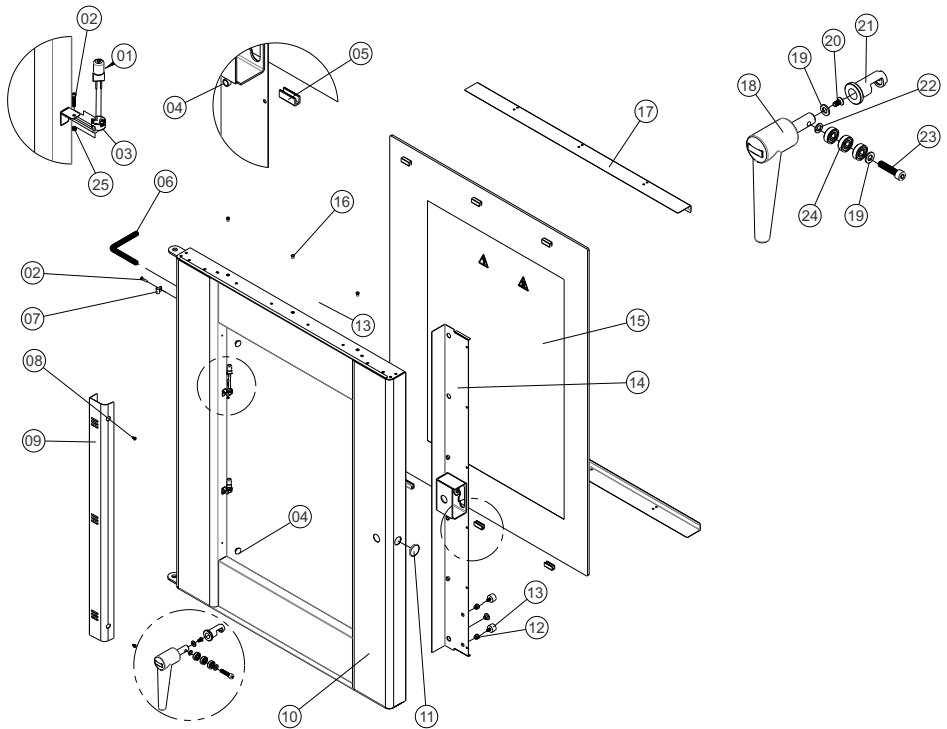
VISTA EXPLODIDA PORTA FTG-150



| ITEM | DESCRIÇÃO | FTG-150 |
|------|-------------------------------|---------|
| 1 | Lâmpada Halogênio 12 V | 02661 |
| 2 | Parafuso Fenda M3x16 | 02667 |
| 3 | Chicote Simples Porcelana | 72430 |
| 4 | Conjunto Suporte Eixo Alavan. | 22202 |
| 5 | Rebite Pop 4,1 x 10,2 mm | 9971 |
| 6 | Tampão Porta do Forno | 72348 |
| 7 | Conduite Mola 200 mm | 72345 |
| 8 | Rebite Alumínio Ø 3,2 | 16794 |
| 9 | Abraçadeira Conduite Porta | 21923 |
| 10 | Parafuso AA c/Pan 4,2 x 9,5 | 70234 |
| 11 | Calha da Lâmpada | 22205 |
| 12 | Acabamento Interno da Porta | 22201 |
| 13 | Perfil de Silicone Tipo U | 4974 |
| 14 | Conjunto Porta Soldada | 22196 |
| 15 | Vidro da Porta | 72404 |
| 16 | Suporte Vidro | 22206 |
| 17 | Rebite Roscado Sext. M6 | 16736 |
| 18 | Ilho Para Bulbo | 71593 |
| 19 | Arruela M8 | 00585 |

| ITEM | DESCRIÇÃO | FTG-150 |
|------|------------------------------|---------|
| 20 | Parafuso Allen M6 x 10 | 02717 |
| 21 | Fixador Suporte Micro Chave | 22210 |
| 22 | Batente da Micro Chave | 22207 |
| 23 | Parafuso Allen M6 | 00297 |
| 24 | Conjunto Alavanca Porta | 02272 |
| 25 | Arruela Pressão M6 | 00334 |
| 26 | Parafuso Cab Painela M6 x 10 | 00677 |
| 27 | Bucha Central Fechadura | 21791 |
| 28 | Rolamento 0608 ZZ | 00657 |
| 29 | Parafuso Allen M8 x 35 | 00770 |
| 30 | Arruela Pressão M8 | 70592 |
| 31 | Porca M3 | 00822 |

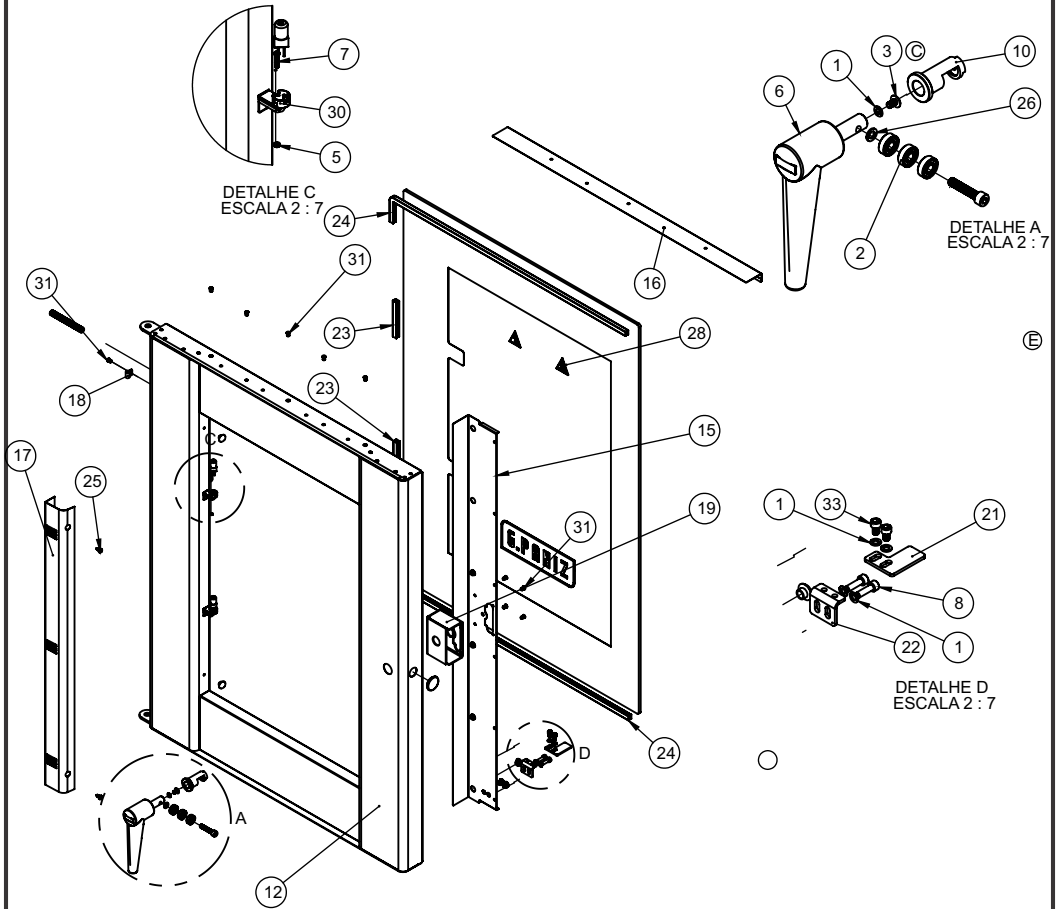
VISTA EXPLODIDA PORTA FTG-240



| ITEM | DESCRIÇÃO | FTG-240 |
|------|-----------------------------|---------|
| 1 | Lâmpada Halogênio 12 V | 02661 |
| 2 | Parafuso Fenda M3x16 | 02667 |
| 3 | Chicote Duplo Porcelana | 72346 |
| 4 | Ilhos Para Bulbo | 71593 |
| 5 | Perfil Silicone Tipo U | 4974 |
| 6 | Conduite Mola | 72345 |
| 7 | Abraçadeira Conduite Porta | 21923 |
| 8 | Parafuso AA x/Pan | 70234 |
| 9 | Calha da Lâmpada | 21973 |
| 10 | Conjunto Porta Soldada | 21968 |
| 11 | Tampão Porta do Forno | 72348 |
| 12 | Rebite Rosca Sextavado | 16736 |
| 13 | Silicone Alta Temperatura | 72294 |
| 14 | Conj. Acabamento Int. Porta | 21971 |
| 15 | Vidro da Porta | 72358 |
| 16 | Rebite Pop 4,1 x 10,2 mm | 9971 |
| 17 | Suporte do Vidro | 21921 |
| 18 | Conjunto Alavanca Porta | 02272 |
| 19 | Arruela Pressão M6 | 00344 |

| ITEM | DESCRIÇÃO | FTG-240 |
|------|--------------------------|---------|
| 20 | Parafuso Cab Panela Mx10 | 00677 |
| 21 | Bucha Central Fechadura | 21791 |
| 22 | Arruela de Pressão M8 | 70592 |
| 23 | Parafuso Allen | 00770 |
| 24 | Rolamento 0608 ZZ | 00657 |
| 25 | Porca M3 | 00822 |

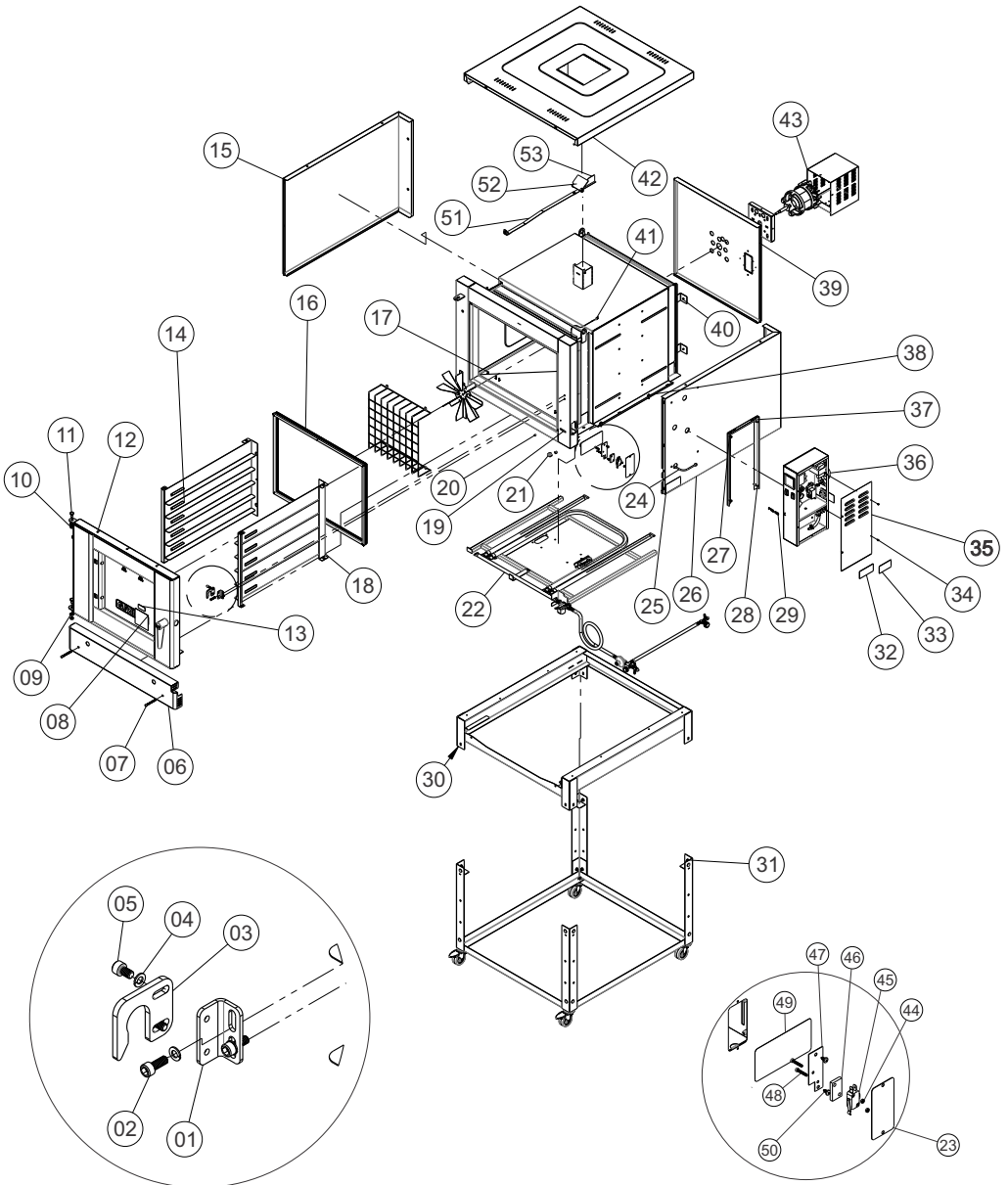
VISTA EXPLODIDA PORTA FTG-300



Lista de Peças da VISTA EXPLODIDA PORTA FTG-300

| | | |
|----|---------|---|
| 37 | 16736G | Rebite Sextavado M6X16mm ZB |
| 36 | 02661 | Lâmpada Halogênio 12 V |
| 35 | 72348 | Tampão Porta do Forno |
| 34 | 15018G | Dobradiça Porta |
| 33 | 02717 | Parafuso Allen C/C M6X10 |
| 32 | 02529 | Arruela Lisa M8 ZB |
| 31 | 9971G | Rebite Repuxo 4X8mm |
| 30 | 72346 | Chicote Duplo Porcelana |
| 29 | 72345 | Mola Conduite 200mm |
| 28 | 72339 | Vidro da Porta |
| 27 | 71593 | Batente Silicone Porta Fornos |
| 26 | 70592 | Arruela Pressão M8 |
| 25 | 05649 | Parafuso AA C/Panela 4,8X13mm ZB |
| 24 | 4974G. | Perfil Silicone Tipo "U" Comprimento 790mm |
| 23 | 4974G.. | Perfil Silicone Tipo "U" Comprimento 100mm |
| 22 | 22210 | Fixador Suporte Micro Chave |
| 21 | 22207 | Batente da Micro Chave |
| 20 | 22204 | Reforço Int Fechadura |
| 19 | 22203 | Suporte Eixo Alavanca |
| 18 | 21923 | Abraçadeira Conduite da Porta |
| 17 | 21922 | Calha da Lâmpada |
| 16 | 21921 | Suporte do Vidro |
| 15 | 21920 | Acabamento Interno da Porta |
| 14 | 21917 | Acabamento Superior da Porta |
| 13 | 21916 | Espelho Inf. / Sup. da Porta |
| 12 | 21915 | Espelho Direito da Porta |
| 11 | 21914 | Espelho Esquerdo da Porta |
| 10 | 21791 | Bucha Central Fechadura |
| 9 | 06219 | Eixo Alavanca Porta |
| 8 | 02762 | Parafuso Allen Cabeça Cilindrica M6X20MM ZB |
| 7 | 02667 | Parafuso C/Cilindrica Fenda M3X16mm ZB |
| 6 | 02272 | Manipulo Plástico |
| 5 | 00822 | Porca Sextavada M3 ZB |
| 4 | 02916 | Parafuso Allen C/Cilindrica M8X40mm ZB |
| 3 | 00677 | Parafuso Philips Cabeça Panela M6x10mm ZB |
| 2 | 00657 | Rolamento 0608 ZZ |
| 1 | 00334 | Arruela de Pressão M6 |

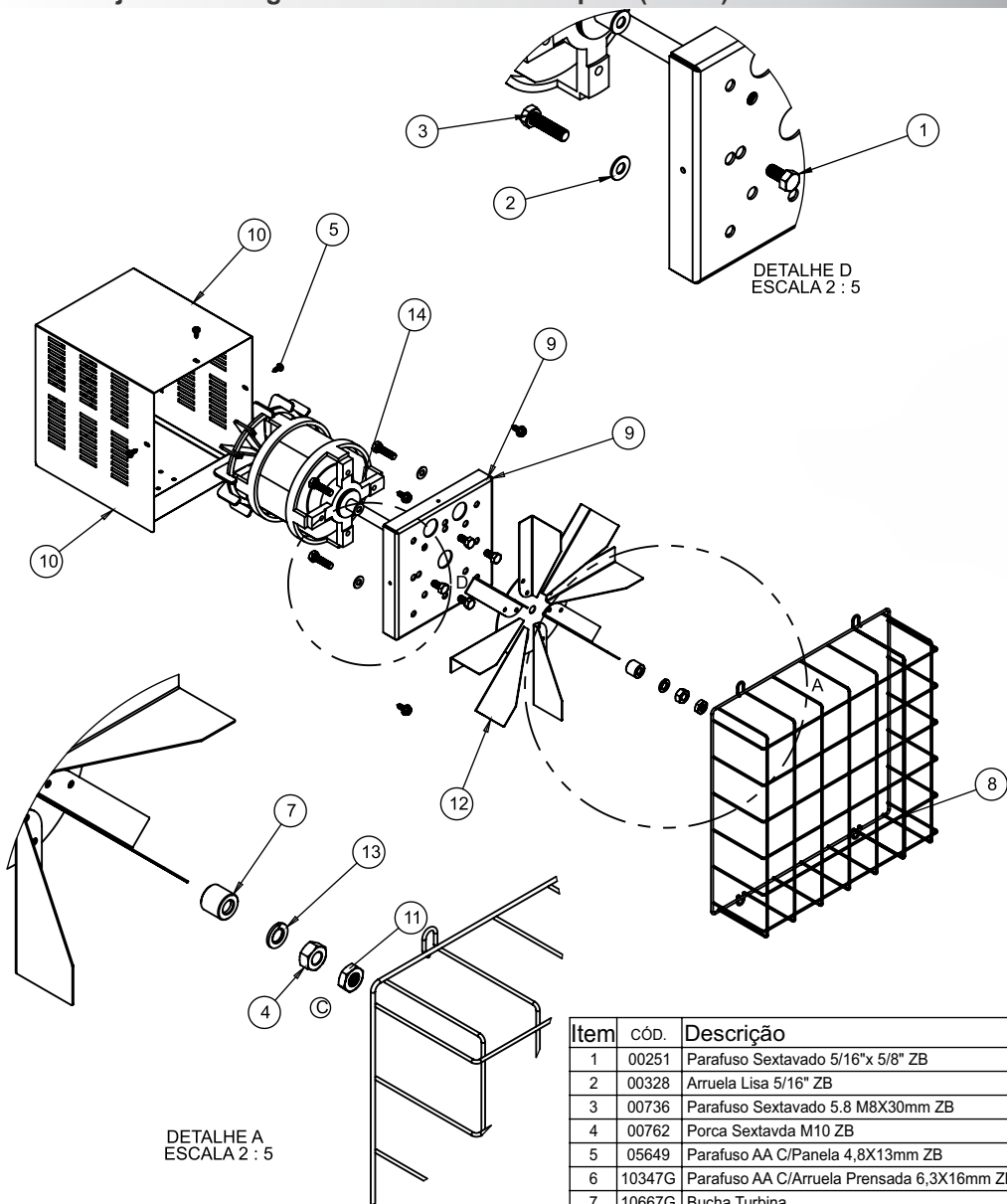
VISTA EXPLODIDA FORNO FTG-150



LISTA DE PEÇAS FTG-150

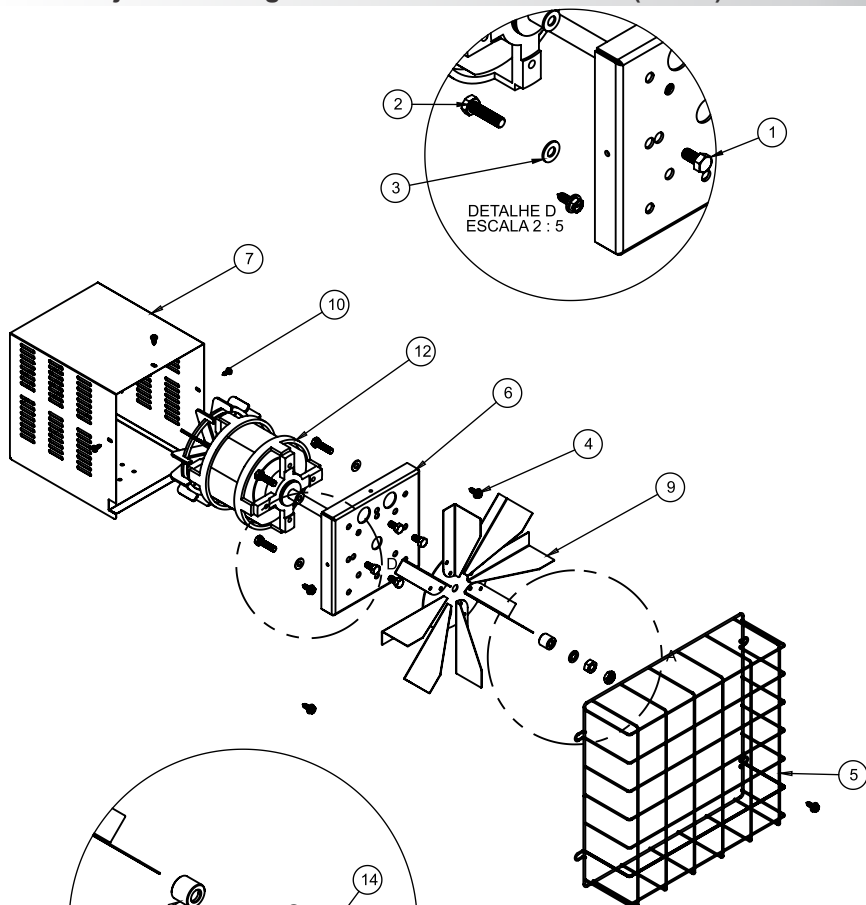
| ITEM | DESCRIÇÃO | FTG-150 | FTG-150 INOX |
|------|----------------------------------|---------|--------------|
| 1 | Base Trinco Inox | 06311 | 06311 |
| 2 | Parafuso Allen M6 x 16 | 00297 | 00297 |
| 3 | Trinco Inox | 06313 | 06313 |
| 4 | Arruela de Pressão M6 | 00334 | 00334 |
| 5 | Parafuso Allen C/C M6 x 10 | 02717 | 02717 |
| 6 | Painel da Gaveta | 21931 | 21931 |
| 7 | Parafuso Philips M6 x 80 | 72046 | 72046 |
| 8 | Etiqueta Instru. Abertura Porta | 02276 | 02276 |
| 9 | Arruela Lisa 3/8 | 00329 | 00329 |
| 10 | Porca M10 ZB | 00762 | 00762 |
| 11 | Parafuso Dobradiça Porta | 6753 | 6753 |
| 12 | Conjunto Montagem Porta | 22195 | 22195 |
| 13 | Etiqueta Retire Pelicula | 9941 | 9941 |
| 14 | Conjunto Suporte Esteira Esque. | 22184 | 22184 |
| 15 | Fechamento Externo Esquerdo | 22177 | 22929 |
| 16 | Perfil Silicone | 72403 | 72403 |
| 17 | Conjunto Câmara | 22146 | 22901 |
| 18 | Conjunto Suporte Esteira Direita | 22188 | 22188 |
| 19 | Fixador Suporte Micro Chave | 22208 | 22208 |
| 20 | Rebite Pop 4,1 x 10,2 | 9971 | 9971 |
| 21 | Conector Sindal Pequeno | 01030 | 01030 |
| 22 | Conjunto Queimador Completo | 22189 | 22189 |
| 23 | Fechamento Micro Chave | 21932 | 21932 |
| 24 | Conjunto Cano Cobre Vapor | 72429 | 72429 |
| 25 | Etiqueta Instalação Gás | 72306 | 72306 |
| 26 | Fechamento Externo Direito | 22176 | 22928 |
| 27 | Rebite Roscado Sextavado M6 | 16736 | 16736 |
| 28 | Parafuso Philips M6 x30 | 71377 | 71377 |
| 29 | Adesivo Referência Forno | 70011 | 70011 |
| 30 | Conjunto Carrinho | 22172 | 22916 |
| 31 | Conjunto Carrinho Montado | 22211 | 22920 |
| 32 | Etiqueta Inmetro Forno Gás | 72177 | 72177 |
| 33 | Etiqueta Iso Aprovado | 03663 | 03663 |
| 34 | Parafuso 4,2 x 9,5 Philips | 70234 | 70234 |
| 35 | Fechamento Painel Elétrico | 21939 | 22710 |
| 36 | Conjunto Painel Elétrico Mont. | 22218 | 22218 |
| 37 | Distânciador Painel Elétrico | 21933 | 21933 |
| 38 | Parafuso 6,3 x 25 ZB | 7808 | 7808 |
| 39 | Fechamento Externo Traseiro | 22178 | 22930 |
| 40 | Parafuso 6,3 x 16 ZB | 10347 | 10347 |
| 41 | Termopar | 02270 | 02270 |
| 42 | Teto Externo | 22179 | 22931 |
| 43 | Conjunto Montagem Motor | 22180 | 22932 |
| 44 | Porca Sextavada M3 | 00822 | 00822 |
| 45 | Micro Interruptor | 10318 | 10318 |
| 46 | Espaçador Micro | 19202 | 19202 |
| 47 | Suporte da Micro | 22209 | 22209 |
| 48 | Parafuso M3 x 20 | 5563 | 5563 |
| 49 | Etiqueta Instalação Gás | 72306 | 72306 |
| 50 | Parafuso 4,2 x 9,5 Phillips | 70234 | 70234 |
| 51 | Haste maior Válvula Vapor | 23521 | 23521 |
| 52 | Válvula de Vapor | 22658 | 22658 |
| 53 | Conjunto Haste Saída Vapor | 22655 | 22655 |

Conjunto Montagem do Motor FTG-150 Epoxi (22180)



| Item | cód. | Descrição |
|------|--------|--|
| 1 | 00251 | Parafuso Sextavado 5/16"x 5/8" ZB |
| 2 | 00328 | Arruela Lisa 5/16" ZB |
| 3 | 00736 | Parafuso Sextavado 5.8 M8X30mm ZB |
| 4 | 00762 | Porca Sextavda M10 ZB |
| 5 | 05649 | Parafuso AA C/Panela 4,8X13mm ZB |
| 6 | 10347G | Parafuso AA C/Arruela Prensada 6,3X16mm ZB |
| 7 | 10667G | Bucha Turbina |
| 8 | 10947G | Grade Proteção Turbina |
| 9 | 11627G | Base Fixação Motor |
| 10 | 11628G | Conj. Proteção Motor |
| 11 | 1212 | Porca Sextavado Baixa M10 ZB |
| 12 | 22181 | Conjunto Turbina |
| 13 | 70224 | Arruela Pressão M 10 ZB |
| 14 | 72406 | Motor Monofásico 1/5 CV |

Conjunto Montagem do Motor FTG-150 INOX (22932)

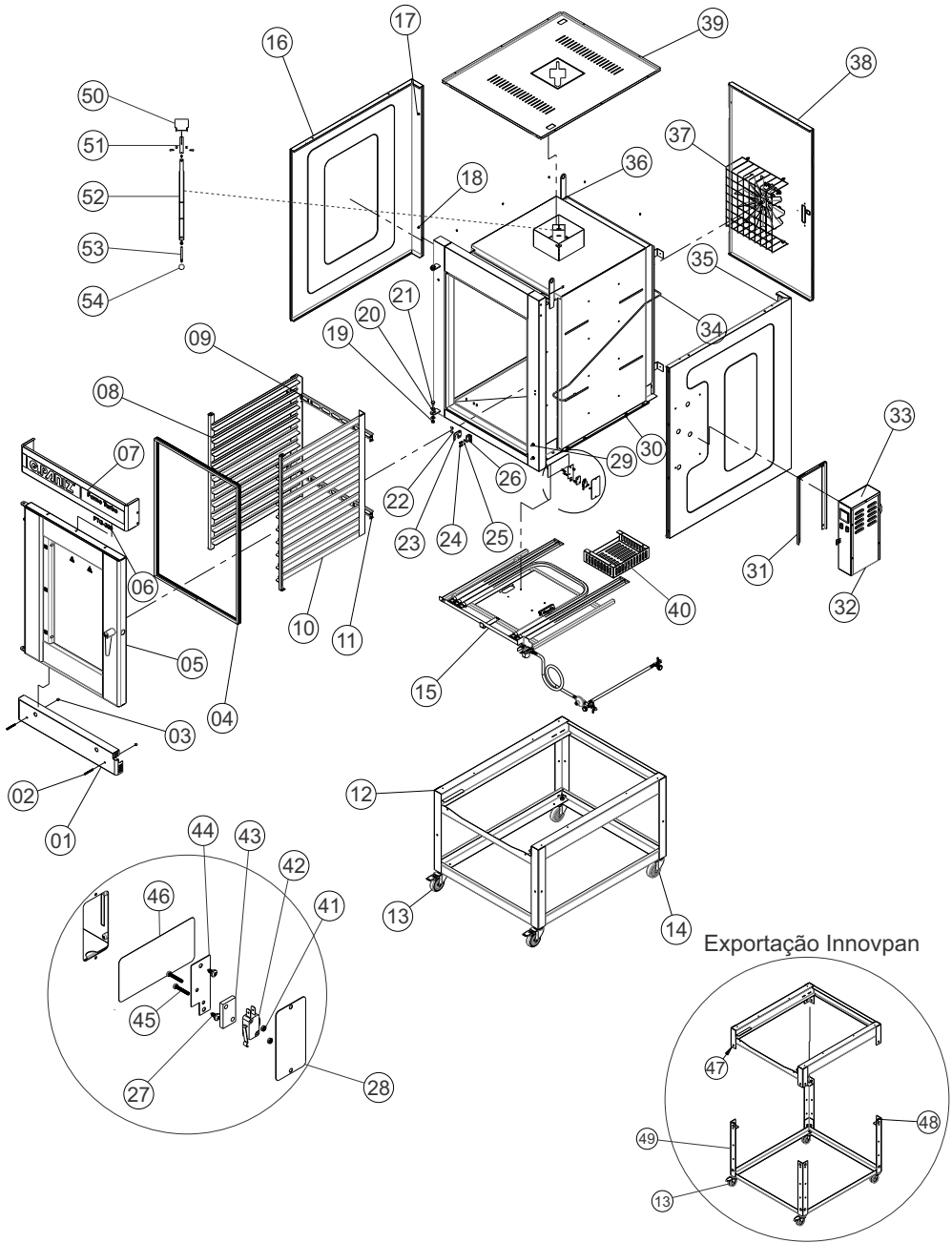


DETALHE A
ESCALA 2 : 5

ITEM CÓDIGO DESCRIÇÃO

| ITEM | CÓDIGO | DESCRIÇÃO |
|------|--------|--|
| 1 | 00251 | Parafuso Sextavado 5/16"x 5/8" ZB |
| 2 | 00736 | Parafuso Sextavado 5.8 M8X30mm ZB |
| 3 | 00328 | Arruela Lisa 5/16" ZB |
| 4 | 10347G | Parafuso AA C/Arruela Prensada 6,3X16mm ZB |
| 5 | 18338 | Grade Proteção Turbina Inox |
| 6 | 18355 | Base Fixação Motor |
| 7 | 18356 | Conj. Proteção Motor |
| 8 | 21226 | Bucha Turbina |
| 9 | 22933 | Conjunto Turbina |
| 10 | 05649 | Parafuso AA C/Panela 4,8X13mm ZB |
| 11 | 70224 | Arruela Pressão M 10 ZB |
| 12 | 72406 | Motor Monofásico 1/5 CV |
| 13 | 00762 | Porca Sextavda M10 ZB |
| 14 | 1212 | Porca Sextavado Baixa M10 ZB |

VISTA EXPLODIDA FORNO FTG-240/300



Exportação Innovpan

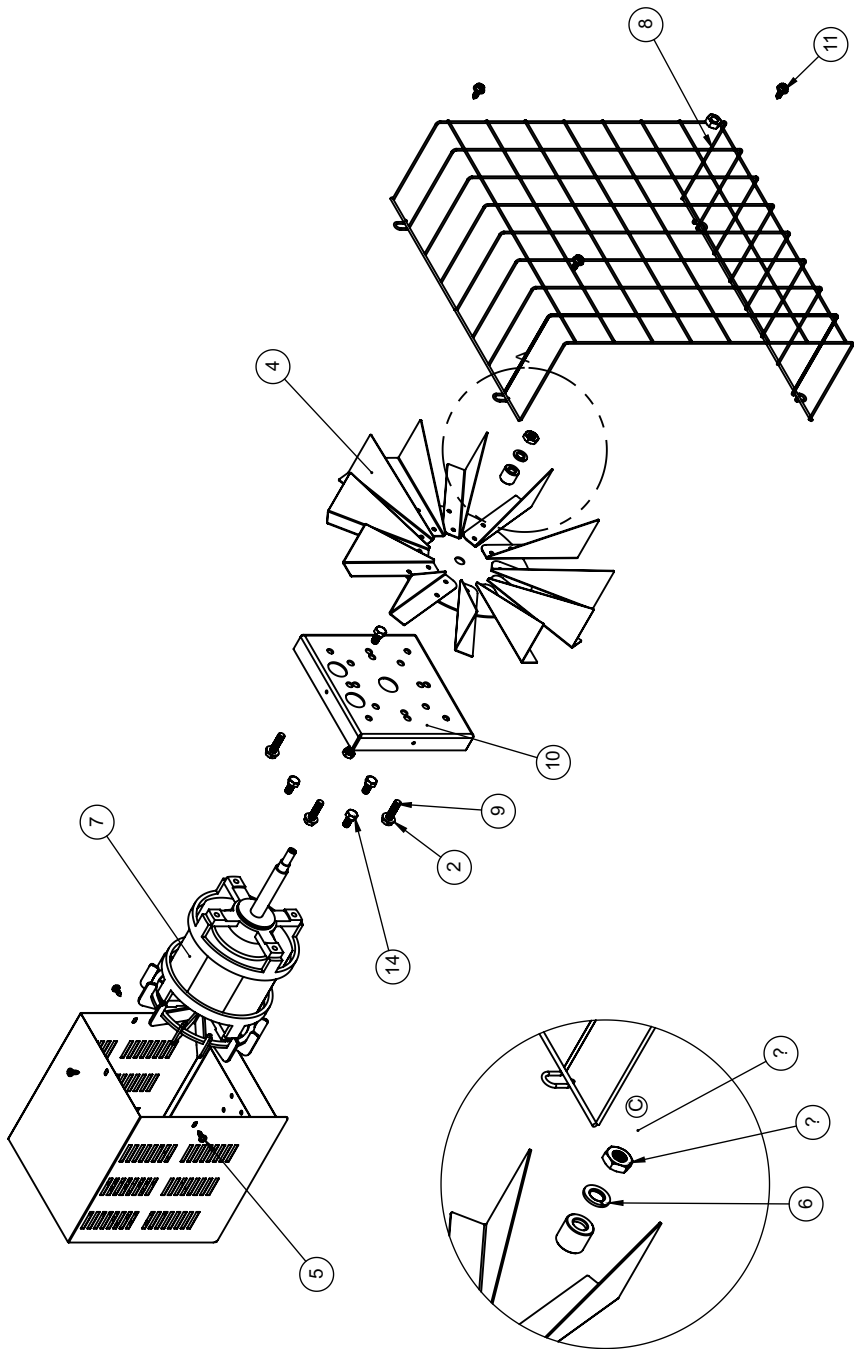
LISTA DE PEÇAS FTG-240

| ITEM | DESCRIÇÃO | FTG-240 | FTG-240 Inox |
|------|----------------------------------|---------|-----------------|
| 1 | Painel Da Gaveta | 21931 | 21931 |
| 2 | Parafuso Philiphs | 71455 | 71455 |
| 3 | Rebite Rosca Sextavado M6 | 16736 | 16736 |
| 4 | Pefil Silicone | 72357 | 72357 |
| 5 | Conjunto Montagem Porta | 21967 | 23013 |
| 6 | Adesivo Referencia Forno | 70012 | 70012 |
| 7 | Testeira Serigrafada | 21930 | 21930 |
| 7 | Testeira Serig. Trigo Arte&Cia | 23450 | 23450 |
| 8 | Conjunto Suporte Esteira Esq. | 21963 | 21963 |
| 9 | Parafuso AA c/Pan | 70234 | 70234 |
| 10 | Conjunto Suporte Esteira Direita | 21966 | 21966 |
| 11 | Suporte Traseira Suporte Esteira | 21924 | 21924 |
| 12 | Conjunto Carrinho | 21879 | 22688 |
| 13 | Rodizio Móvel c/Trava | 72066 | 72066 |
| 14 | Rodizio sem Trava | 02757 | 02757 |
| 15 | Conjunto Queimador Completo | 21887 | 21887 |
| 16 | Fechamento Externo Esquerdo | 21961 | 23011 |
| 17 | Parafuso AA c/Arruela | 10347 | 10347 |
| 18 | Arruela Lisa 1/4" | 00327 | 00327 |
| 19 | Porca M10 | 00762 | 00762 |
| 20 | Arruela Lisa 3/8 | 00329 | 00329 |
| 21 | Parafuso Dobradiça Porta | 6753 | 6753 |
| 22 | Parafuso Allen C/C M6x10 | 02717 | 02717 |
| 23 | Trinco Inox | 06313 | 06313 |
| 24 | Parafuso Allen C/C M6x16 | 70035 | 70035 |
| 25 | Arruela de Pressão | 00334 | 00334 |
| 26 | Base Trinco Inox | 06311 | 06311 |
| 27 | Parafuso 4,2 x 9,5 Phillips | 70234 | 70234 |
| 28 | Fechamento Micro Chave | 21932 | 21932 |
| 29 | Chave Micro Interruptor | 00396 | 00396 |
| 30 | Parafuso AA c/Arruela | 7808 | 7808 |
| 31 | Distanciador Painel Elétrico | 21933 | 21933 |
| 32 | Fechamento Painel Elétrico | 21939 | 22710 |
| 33 | Conj. Painel Elétrico Montado | 21934 | 22704 |
| 34 | Conjunto Cano Cobre Vapor | 72350 | 72350 |
| 35 | Fechamento Externo Direito | 21960 | 23010 |
| 36 | Conjunto Câmara | 21946 | 23003 |
| 37 | Conjunto Montagem Motor | 21908 | 22699 |
| 38 | Fechamento Externo Traseiro | 21962 | 23012 |
| 39 | Fechamento Externo Superior | 21907 | 22703 |
| 40 | Proteção Eletrodo | 21940 | 21940 |
| 41 | Porca Sextavada M3 | 00822 | 00822 |
| 42 | Micro Interruptor | 10318 | 10318 |
| 43 | Espaçador Micro | 19202 | 19202 |
| 44 | Suporte da Micro | 22209 | 22209 |
| 45 | Parafuso M3 x 20 | 5563 | 5563 |
| 46 | Etiqueta Instalação Gás | 72306 | 72306 |
| 50 | Valvula do Vapor | 22658 | 22658 |
| 51 | Cj Haste Saída Vapor | 22655 | 22655 |
| 52 | Haste Maior Vapor | 23635 | 23635 |
| 53 | Haste Vapor | 23585 | 23585 |
| 54 | Manípulo Bola | 03461 | 03461 |

LISTA DE PEÇAS FTG-300

| ITEM | DESCRIÇÃO | FTG-300 | FTG-300 Inox | FTG-300 Innovpan |
|------|------------------------------------|---------|-----------------|---------------------|
| 1 | Painel Da Gaveta | 21931 | 21931 | 21931 |
| 2 | Parafuso Philips | 72046 | 72046 | 72046 |
| 3 | Rebite Rosca Sextavado M6 | 16736 | 16736 | 16736 |
| 4 | Pefil Silicone | 72340 | 72340 | 72340 |
| 5 | Conjunto Montagem Porta | 21912 | 22711 | 22711 |
| 6 | Adesivo Referencia Forno | 70013 | 70013 | 70013 |
| 7 | Testeira Serigrafada | 21930 | 21930 | 21930 |
| 7 | Testeira Serig. Trigo Arte&Cia | 23450 | 23450 | - |
| 8 | Conjunto Suporte Esteira Esq. | 21925 | 21925 | 21925 |
| 8 | Conj. Sup. Esteira Esq. 12 Estei. | 22773 | 22773 | 22773 |
| 8 | Conj. Sup. Esteira Esq. 15 Estei. | 22775 | 22775 | 22775 |
| 8 | Conj. Sup. Esteira Esq. 16 Estei. | 23085 | 23085 | 23085 |
| 9 | Parafuso AA c/Pan | 70234 | 70234 | 70234 |
| 10 | Conjunto Suporte Esteira Direita | 21929 | 21929 | 21929 |
| 10 | Conj. Sup. Esteira Dir. 12 Esteira | 22774 | 22774 | 22774 |
| 10 | Conj. Sup. Esteira Dir. 15 Esteira | 22776 | 22776 | 22776 |
| 10 | Conj. Sup. Esteira Dir. 16 Esteira | 23084 | 23084 | 23084 |
| 11 | Suporte Traseira Suporte Esteira | 21924 | 21924 | 21924 |
| 12 | Conjunto Carrinho | 21879 | 22688 | - |
| 13 | Rodizio Móvel c/Trava | 72066 | 72066 | 72066 |
| 14 | Rodizio sem Trava | 02757 | 02757 | 02757 |
| 15 | Conjunto Queimador Completo | 21887 | 21887 | 21887 |
| 16 | Fechamento Externo Esquerdo | 21905 | 22697 | 22697 |
| 17 | Parafuso AA c/Arruela | 10347 | 10347 | 10347 |
| 18 | Arruela Lisa 1/4" | 00327 | 00327 | 00327 |
| 19 | Porca M10 | 00762 | 00762 | 00762 |
| 20 | Arruela Lisa 3/8 | 00329 | 00329 | 00329 |
| 21 | Parafuso Dobradiça Porta | 6753 | 6753 | 6753 |
| 22 | Parafuso Allen C/C M6x10 | 02717 | 02717 | 02717 |
| 23 | Trinco Inox | 06313 | 06313 | 06313 |
| 24 | Parafuso Allen C/C M6x16 | 00297 | 00297 | 00297 |
| 25 | Arruela de Pressão | 00334 | 00334 | 00334 |
| 26 | Base Trinco Inox | 06311 | 06311 | 06311 |
| 27 | Parafuso 4,2 x 9,5 Phillips | 70234 | 70234 | 70234 |
| 28 | Fechamento Micro Chave | 21932 | 21932 | 21932 |
| 29 | Chave Micro Interruptor | 00396 | 00396 | 00396 |
| 30 | Parafuso AA c/Arruela | 7808 | 7808 | 7808 |
| 31 | Distanciador Painel Elétrico | 21933 | 21933 | 21933 |
| 32 | Fechamento Painel Elétrico | 21939 | 22710 | 22710 |
| 33 | Conj. Painel Elétrico Montado | 21934 | 21934 | 21934 |
| 34 | Conjunto Cano Cobre Vapor | 72350 | 72350 | 72350 |
| 35 | Fechamento Externo Direito | 21904 | 22696 | 22696 |
| 36 | Conjunto Câmara | 21842 | 22671 | 22671 |
| 37 | Conjunto Montagem Motor | 21908 | 22699 | 22699 |
| 38 | Fechamento Externo Traseiro | 21906 | 22698 | 22698 |
| 39 | Fechamento Externo Superior | 21907 | 22703 | 22703 |
| 40 | Proteção Eletrodo | 21940 | 21940 | 21940 |
| 41 | Porca Sextavada M3 | 00822 | 00822 | 00822 |
| 42 | Micro Interruptor | 10318 | 10318 | 10318 |
| 43 | Espaçador Micro | 19202 | 19202 | 19202 |
| 44 | Suporte da Micro | 22209 | 22209 | 22209 |
| 45 | Parafuso M3 x 20 | 5563 | 5563 | 5563 |
| 46 | Etiqueta Instalação Gás | 72306 | 72306 | 72306 |
| 47 | Conjunto Carrinho Superior | - | - | 22827 |
| 48 | Conjunto Carrinho Inferior | - | - | 22829 |
| 49 | Conjunto Perna Carrinho | - | - | 22831 |
| 50 | Valvula do Vapor | 22658 | 22658 | 22658 |
| 51 | Cj Haste Saída Vapor | 22655 | 22655 | 22655 |
| 52 | Haste Maior Vapor | 23586 | 23586 | 23586 |
| 53 | Haste Vapor | 23585 | 23585 | 23585 |
| 54 | Manípulo Bola | 03461 | 03461 | 03461 |

Conjunto Montagem do Motor FTG-240/340 Epoxi (21908)

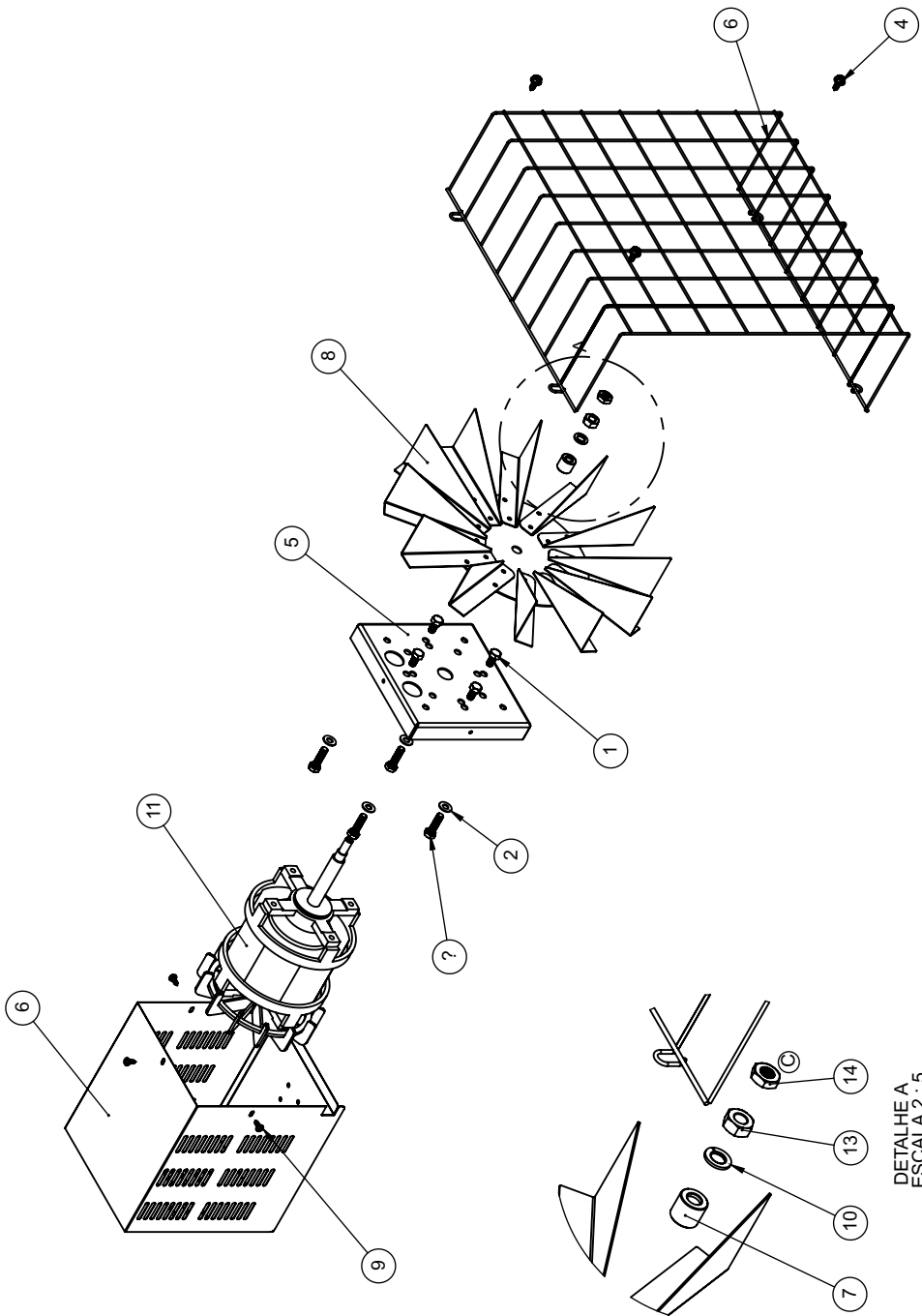


DETALHE A
ESCALA 2 : 5

Lista de Peças - Conjunto Montagem do Motor FTG-240/340 Epoxi (21908)

| ITEM | CÓDIGO | DESCRIÇÃO | QT. |
|------|--------|--|-----|
| 1 | 00762 | Porca Sextavda M10 ZB | 1 |
| 2 | 00328 | Arruela Lisa 5/16" ZB | 4 |
| 3 | 10347G | Parafuso AA C/Arruela Prensada 6,3X16mm ZB | 1 |
| 4 | 21909 | Conjunto Turbina | 1 |
| 5 | 05649 | Parafuso AA C/Panela 4,8X13mm ZB | 3 |
| 6 | 70224 | Arruela Pressão M 10 ZB | 1 |
| 7 | 72338 | Motor Monofásico 3/4 CV | 1 |
| 8 | 72360 | Grade Proteção Turbina | 1 |
| 9 | 00736 | Parafuso Sextavado 5.8 M8X30mm ZB | 4 |
| 10 | 11627G | Base Fixação Motor | 1 |
| 11 | | Parafuso AA C/Arruela Prensada 6,3X16mm ZB | 3 |
| 12 | 11628G | Conj. Proteção Motor | 1 |
| 13 | 10667G | Bucha Turbina | 1 |
| 14 | 00251 | Parafuso Sextavado 5/16"x 5/8" ZB | 4 |
| 15 | 1212 | Porca Sextavado Baixa M10 ZB | 1 |

Conjunto Montagem do Motor FTG-240/340 INOX (22699)

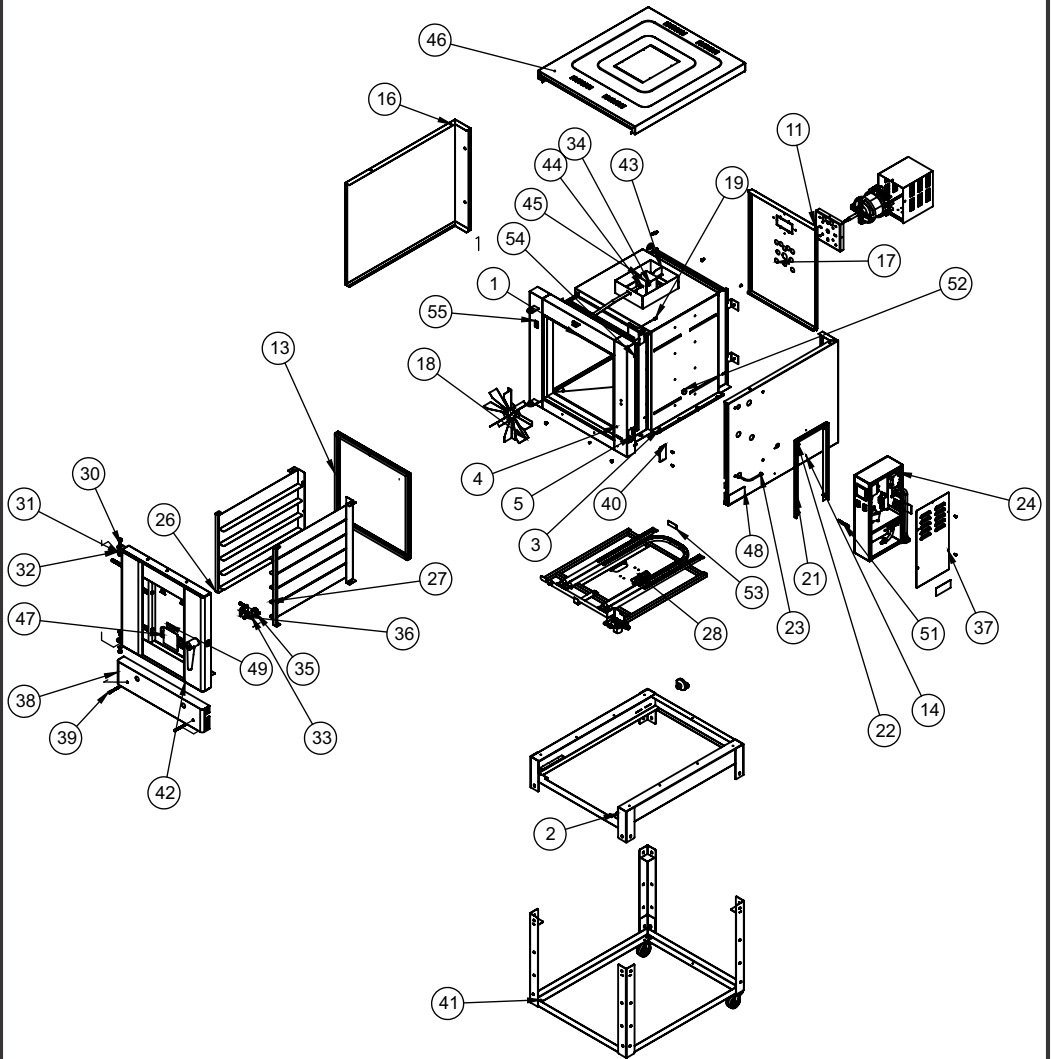


DETALHE A
ESCALA 2 : 5

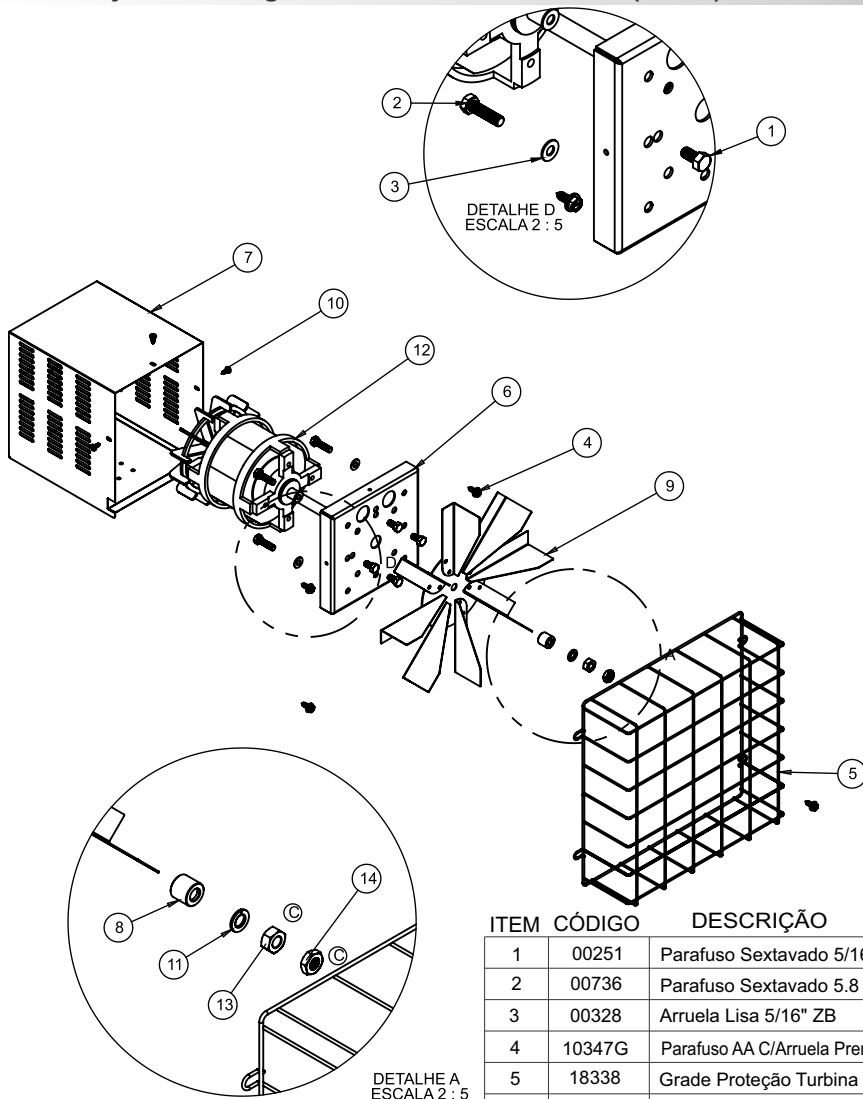
Conjunto Montagem do Motor FTG-240/340 INOX (22699)

| ITEM | CÓDIGO | Descrição |
|------|--------|--|
| 1 | 00251 | Parafuso Sextavado 5/16"x 5/8" ZB |
| 2 | 00328 | Arruela Lisa 5/16" ZB |
| 3 | 00736 | Parafuso Sextavado 5.8 M8X30mm ZB |
| 4 | 10347G | Parafuso AA C/Arruela Prensada 6,3X16mm ZB |
| 5 | 18355 | Base Fixação Motor |
| 6 | 18356 | Conj. Proteção Motor |
| 7 | 21226 | Bucha Turbina |
| 8 | 22700 | Conjunto Turbina |
| 9 | 05649 | Parafuso AA C/Panela 4,8X13mm ZB |
| 10 | 70224 | Arruela Pressão M 10 ZB |
| 11 | 72338 | Motor Monofásico 3/4 CV |
| 6 | 72509 | Grade Proteção Turbina |
| 13 | 00762 | Porca Sextavda M10 ZB |
| 14 | 1212 | Porca Sextavado Baixa M10 ZB |

FTG 100 Total INOX



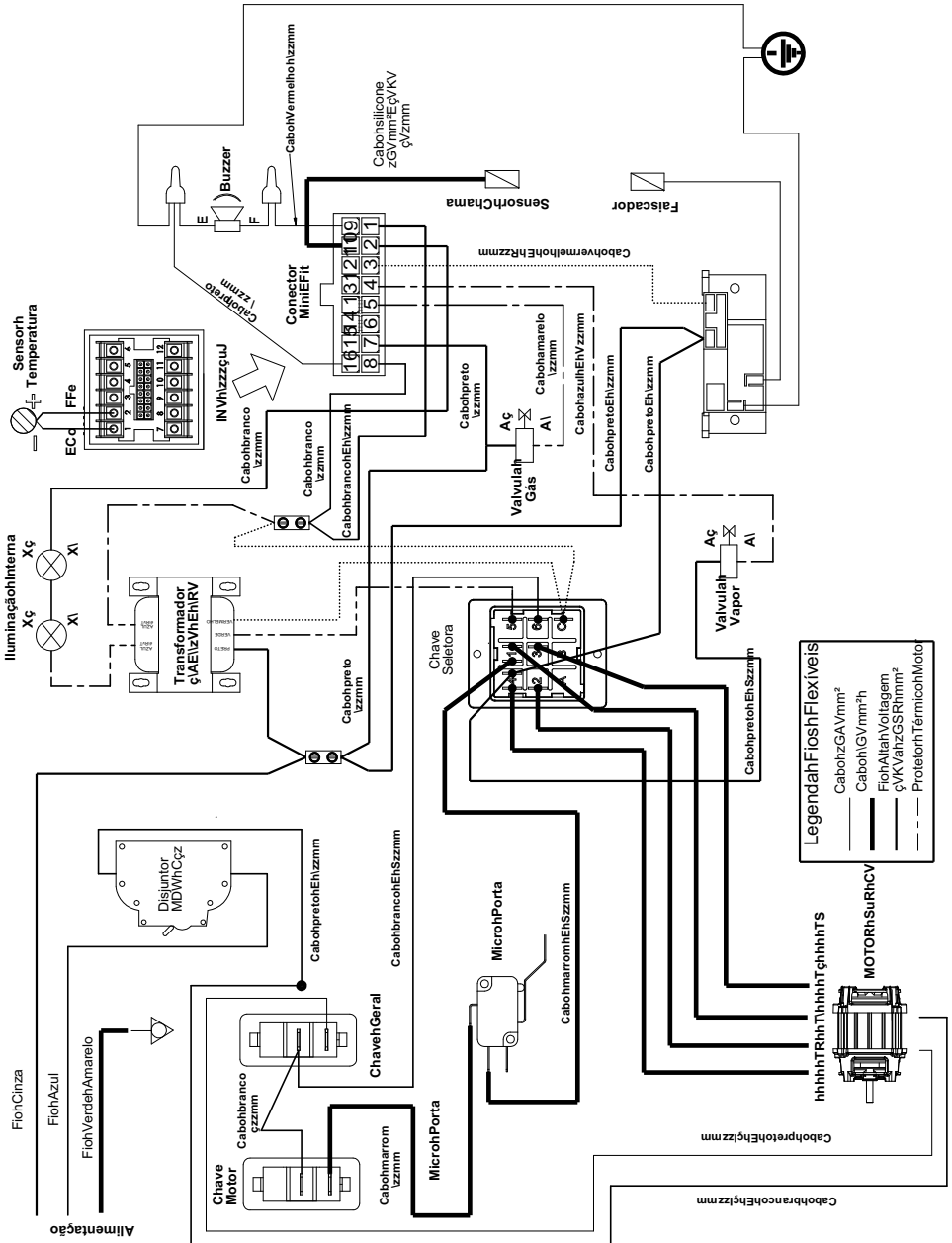
Conjunto Montagem do Motor FTG-100 INOX (22932)



| ITEM | CÓDIGO | DESCRIÇÃO |
|------|--------|--|
| 1 | 00251 | Parafuso Sextavado 5/16"x 5/8" ZB |
| 2 | 00736 | Parafuso Sextavado 5.8 M8X30mm ZB |
| 3 | 00328 | Arruela Lisa 5/16" ZB |
| 4 | 10347G | Parafuso AA C/Arruela Prensada 6,3X16mm ZB |
| 5 | 18338 | Grade Proteção Turbina Inox |
| 6 | 18355 | Base Fixação Motor |
| 7 | 18356 | Conj. Proteção Motor |
| 8 | 21226 | Bucha Turbina |
| 9 | 22933 | Conjunto Turbina |
| 10 | 05649 | Parafuso AA C/Panela 4,8X13mm ZB |
| 11 | 70224 | Arruela Pressão M 10 ZB |
| 12 | 72406 | Motor Monofásico 1/5 CV |
| 13 | 00762 | Porca Sextavda M10 ZB |
| 14 | 1212 | Porca Sextavado Baixa M10 ZB |

| Item | Código | Descrição | QT. |
|------|--------|--|-----|
| 55 | 26065 | Fixação da Mola | 1 |
| 54 | 00285 | Parafuso AA C/ Painel Philips 4,8x25 ZB | 4 |
| 53 | 72644 | Etiqueta Lacre de segurança | 1 |
| 52 | 71173 | PONTEIRA INTERNA REDONDA Ø7/8 | 1 |
| 51 | 73471 | Adesivo Referência Forno | 1 |
| 50 | 72177 | Etiqueta INMETRO Forno Gás | 1 |
| 49 | 9941 | Etiqueta Retire Pelicula Port/ Esp/ Ing | 1 |
| 48 | 72306 | Etiqueta Instalação Gás | 1 |
| 47 | 02276 | Etiqueta Instrução Aber. Porta | 1 |
| 46 | 29962 | Teto Externo | 1 |
| 45 | 23584 | Valvula do Vapor | 1 |
| 44 | 26043 | Haste Maior Valvula Vapor | 1 |
| 43 | 22655 | Cj Haste Saida Vapor | 1 |
| 42 | 29961 | Conjunto Montagem Porta | 1 |
| 41 | 29959 | Cj Carrinho Montado | 1 |
| 40 | 21932 | Fechamento Micro Chave | 1 |
| 39 | 72046 | Parafuso Philips Cab. Chata M6X80 ZA | 2 |
| 38 | 26022 | Painel da Gaveta | 1 |
| 37 | 22710 | Fechamento Painel Elétrico | 1 |
| 36 | 06313 | Trinco Inox | 1 |
| 35 | 00334 | Arruela de Pressão M6 | 4 |
| 34 | | B18.3.1M - 8 x 1,25 x 25 Hex SHCS -- 25SHX | 6 |
| 33 | 06311 | Base Trinco Inox | 1 |
| 32 | 00862 | Arruela Lisa M10 ZB | 4 |
| 31 | 00762 | Porca M10 ZB | 2 |
| 30 | 6753 | Parafuso Dobradica Porta | 2 |
| 29 | 21940 | Proteção do Eletrodo | 1 |
| 28 | 26045 | Cj Queimador Completo M220V | 1 |
| 27 | 26021 | Cj Suporte Esteira Dir. | 1 |
| 26 | 26019 | Cj Suporte Esteira Esq. | 1 |
| 25 | 71377 | Parafuso Philips C/Ch M6 x 30mm | 4 |
| 24 | 22704 | Cj Painel Elétrico Montado | 1 |
| 23 | 73473 | Cj Cano Cobre Vapor | 1 |
| 22 | 16736 | Rebite Roscado Sext. M6 | 8 |
| 21 | 21933 | Distânciador Painel Elétrico | 1 |
| 20 | 00758 | Porca Sextavada M6 ZB | 1 |
| 19 | 02270 | Termopar J 3,5x16,5mmx550mm | 1 |
| 18 | 22932 | Conjunto Montagem Motor | 1 |
| 17 | 29955 | Fechamento Externo Traseiro | 1 |
| 16 | 29954 | Fechamento Externo Esquerdo | 1 |
| 15 | 00327 | Arruela Lisa 1/4" ZB | 4 |
| 14 | 29953 | Fechamento Externo Direito | 1 |
| 13 | 73470 | Perfil Silicone | 1 |
| 12 | 71615 | Rebite Tubular Sextavado M8x18mm ZB | 4 |
| 11 | 5649 | Parafuso AA c/ Painel 4,8 x 13 ZB | 21 |
| 10 | 00822 | Porca Sextavada M3 ZB | 2 |
| 9 | 5563 | Parafuso c/cil M3x20 | 2 |
| 8 | 10318 | Micro Interruptor 40108 A6E3Q T120 | 1 |
| 7 | 19202 | Espaçador Microchave | 1 |
| 6 | 22209 | Suporte Da Micro Chave | 1 |
| 5 | 9971 | Rebite Pop 4,1 x 10,2mm | 4 |
| 4 | 22208 | Fixador Suporte Micro Chave | 1 |
| 3 | 10347 | Parafuso AA c/Arruela Prensada 6,3x16 ZB | 10 |
| 2 | 29952 | Cj Carrinho | 1 |
| 1 | 29162 | Conjunto Câmara | 1 |

ESQUEMA ELÉTRICO FTG-150/240/300 BIVOLT



LISTA DE REVISÕES MANUAL

| Revisão | Nº Série Inicial | Nº Série Final | CDA | Descrição |
|---------|------------------|----------------|------|---|
| 29 | 280722XXXXXX | 060324XXXXXX | 4579 | Acrescentado na pág. 17 e 18 a versão FTG150 Total inox |
| 30 | 070324XXXXXX | | | |
| | | | | |

R.30

FTG-150

FTG-240

FTG-300

G.PANIZ



ATENDIMENTO AO CONSUMIDOR

(0-XX-54) 2101 3400

0800-704-2366

www.gpaniz.com.br gpaniz@gpaniz.com.br

G.Paniz Indústria de Equipamentos para Alimentação Ltda.

Adolfo Randazzo, 2010 - CEP. 95046-800 - Caxias do Sul -RS

CNPJ 90.771.833/0001-49