

Lista de peças

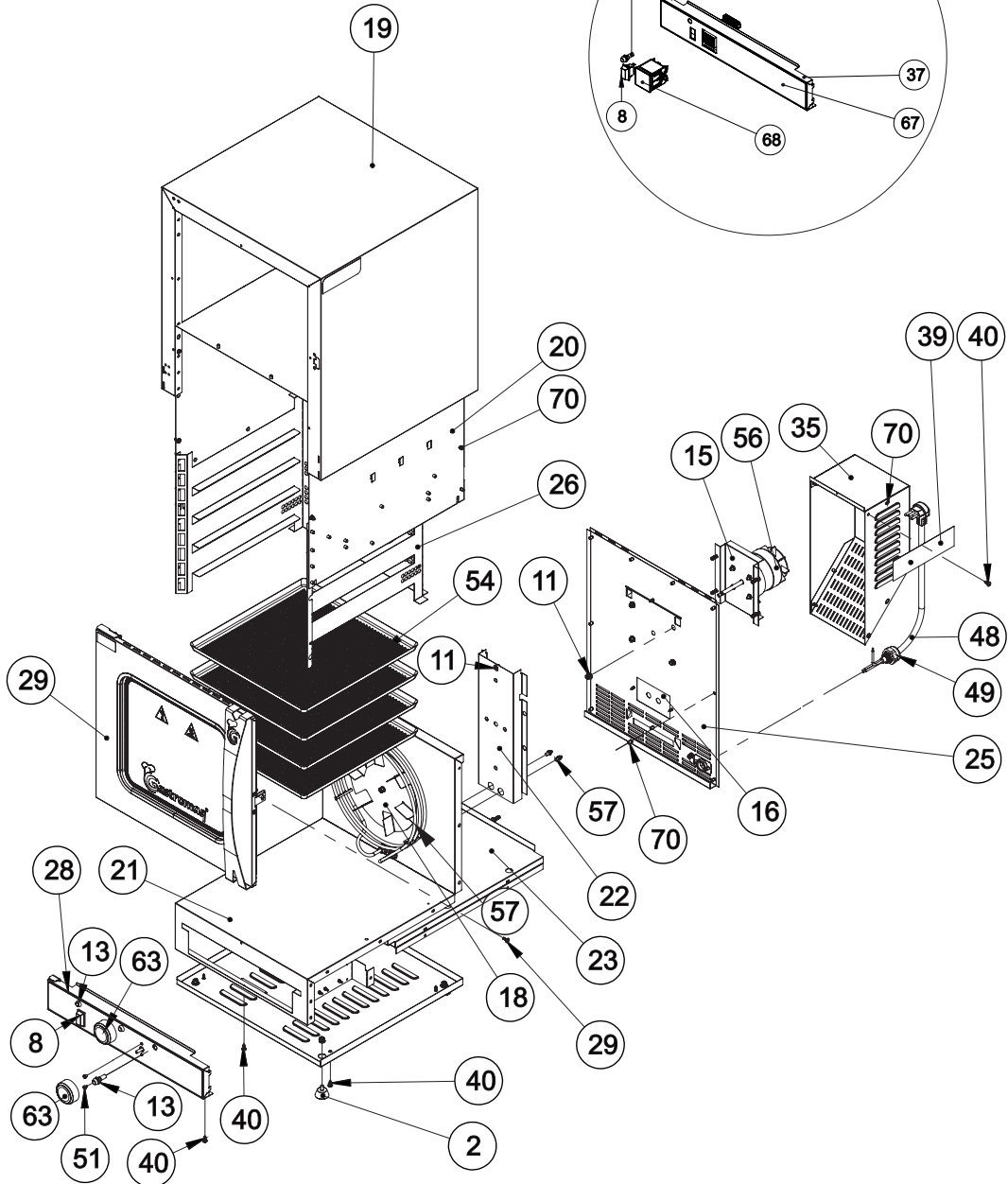
FC - 35
FC - 35D

GastroChef

Forno Convector

 **Gastromag**[®]
G.PANIZ

Painel FC-35D



1	300	Parafuso Sextavado	X	X
2	375	Pé Borracha	X	X
3	758	Porca Sextavada	-	X
4	822	Porca Sextavada	X	X
5	2270	Termopar	-	X
6	3276	Porca Sextavada	X	X
7	3663	Etiqueta ISO Aprovado	X	X
8	3914	Interruptor tecla unipolar	X	X
9	14495	Arruela Pressão	X	X
10	15851	Parafuso Cabeça Flangeada Philips	X	X
11	16736	Rebite Roscado Sext.	X	X
12	16829	Parafuso C/Pan Philips	X	X
13	17459	Sinaleira Verde	X	X
14	17710	Cabo Elétrico	-	X
15	25871	Suporte do Motor	X	X
16	25872	Isolador da Resistência	X	X
17	25873	Batente da Turbina	X	X
18	25874	Turbina	X	X
19	26936	Estrutura Externa	X	X
20	26937	Estrutura Interna	X	X
21	26938	Fechamento Interno	X	X
22	26939	Suporte do Motor	X	X
23	26940	Fundo Interno	X	X
24	26941	Fundo Intermediário	X	X
25	26942	Fechamento Externo Traseiro	X	X
26	26943	Suporte Esteira	X	X
27	26944	Cj Dobradiça Inferior	X	X
28	26946	Painel	X	-
29	26947	Cj Montagem Porta	X	X
30	26952	Base da Dobradiça Superior	X	X
31	26953	Cj dobradiça superior	X	X
32	26955	Suporte do Trinco	X	X
33	26956	Fundo	X	X
34	26957	Cj Perfil de Silicone	X	X
35	26960	Proteção do Motor	X	X
36	27109	Fixação Prensa Cabo	X	-
37	27113	Painel Digital	-	X
38	313	Etiqueta Voltagem 127V Português	-	X
39	314	Etiqueta Voltagem 220V Português	X	-
40	5649	Parafuso AA c/ Panela 4,8 x 13 ZB	X	X
41	71437	Prensa Cabo	-	X
42	71575	Terminal Aperto TA-6 (SAPATA)	X	X
43	71576	Etiqueta terra	-	X
44	71577	Etiqueta Equipotencialidade	X	X
45	71578	Etiqueta Tensão Perigosa	X	X
46	71582	Etiqueta Terra Proteção	X	X

47	71585	Arruela Dentada	X	X
48	71601	Cabo	X	-
49	71670	Prensa Cabo	X	-
50	71673	Parafuso Philips Cabeça Painela	X	X
51	72300	Paraf. Philips Painela	X	-
52	72624	Etiqueta Teste Funcional	X	X
53	72880	Etiqueta QR Code	X	X
54	73135	Esteira	X	X
55	73285	Rebite Rosca Sextavado	X	X
56	73446	Motor	X	X
57	73447	Resistência	X	-
58	73452	Fecho Vai Vem	X	X
59	73453	Anel Elástico Trava	X	X
60	73501	Parafuso Sextavado	X	X
61	73502	Relé	X	-
62	73572	Adesivo Painel	X	-
63	73578	Manípulo	X	-
64	73579	Termostato	X	-
65	73581	Embalagem do Forno	X	X
66	73610	Relé	-	X
67	73611	Adesivo Painel Digital	-	X
68	73612	Controlador	-	X
69	9941	Etiqueta Retire Pelicula Port/ Esp/ Ing	X	X
70	9971	Rebite	X	X
71	70752	Sonoalarme Buzer	-	X
72	73663	Calço Isopor	X	X
73	73607	Resistência	-	X

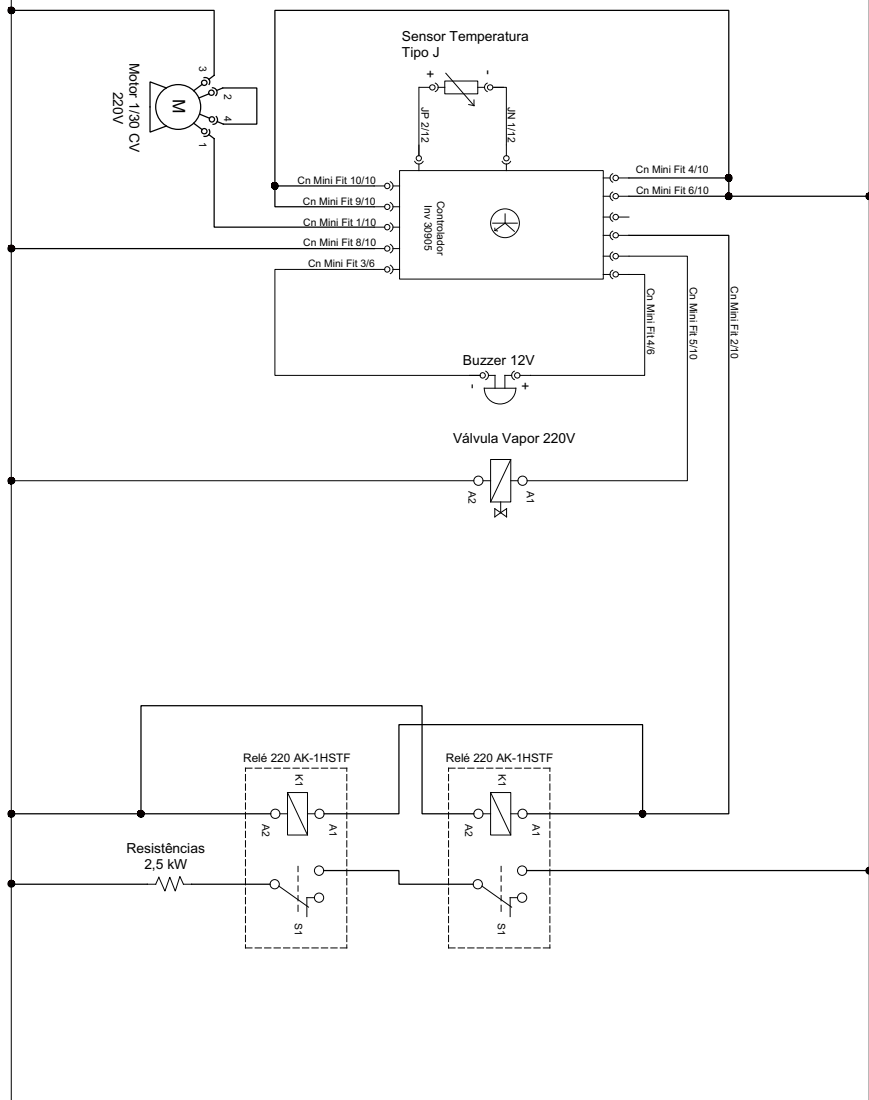
ESQUEMA ELÉTRICO FC-35 ANALÓGICO MONOFÁSICO 220V

11

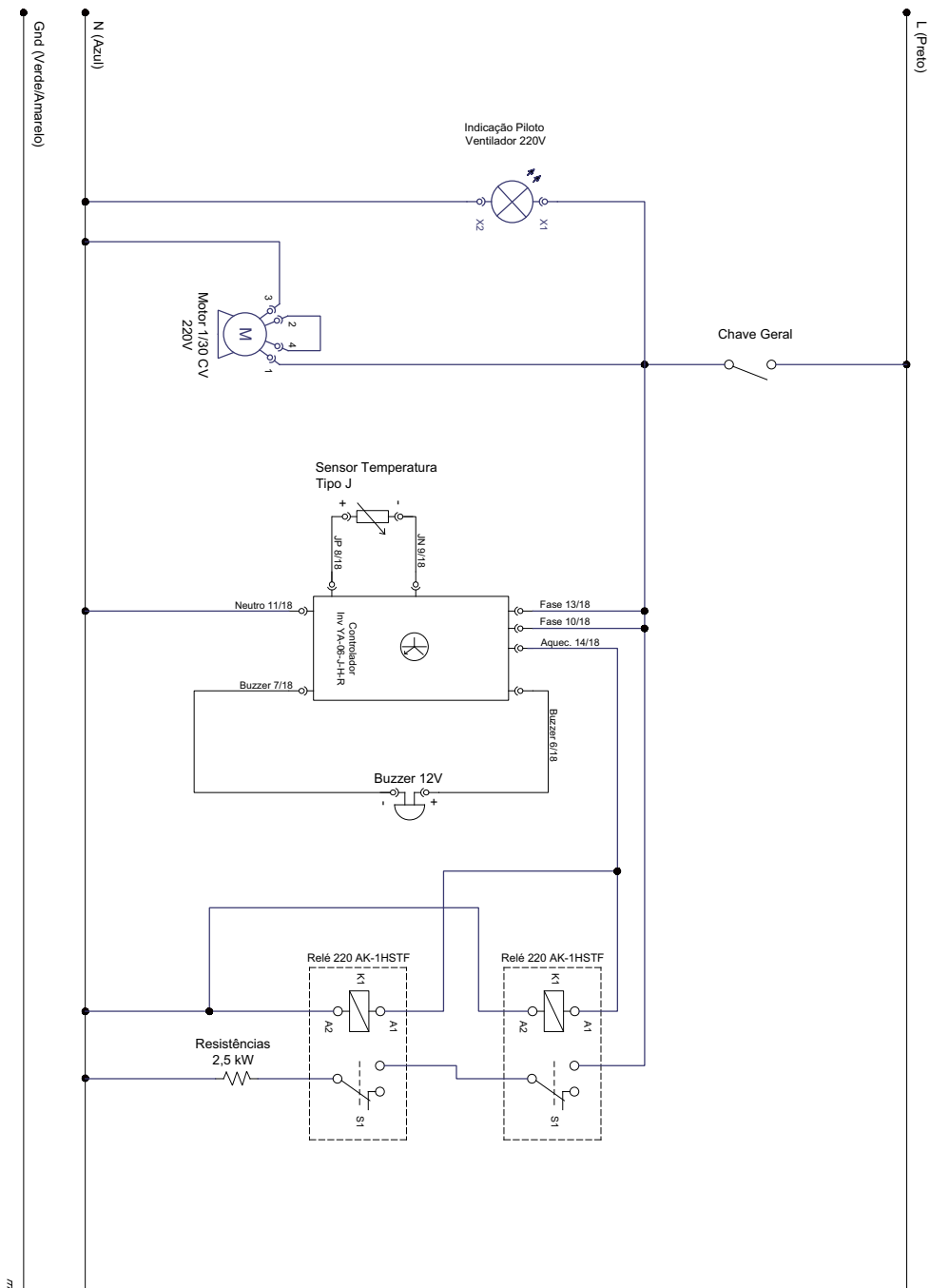
Gnd (Verde/Amarilo)

N (Azul)

L (Preto)



ESQUEMA ELÉTRICO FC-35D DIGITAL MONOFÁSICO 220V



Revisão N° série inicial N° série final CDA Descrição

Revisão	N° série inicial	N° série final	CDA	Descrição
00	190221XXXXXX	250321XXXXXX	4190	Vista explodida.
01	260321XXXXXX			
02				
03				
04				
05				
07				
08				
09				
10				

R.00



ATENDIMENTO AO CONSUMIDOR
(0-XX-54) 2101-3400
0800-704-2366



gpaniz@gpaniz.com.br
G.Paniz Indústria de Equipamentos para Alimentação Ltda.
Rua Adolfo Randazzo, 2010 - Cx. Postal 8012 - CEP. 95046-800 - Caxias do Sul -RS
CNPJ 90.771.833/0001-49