

# MOEDOR CARNE COM REDUTOR

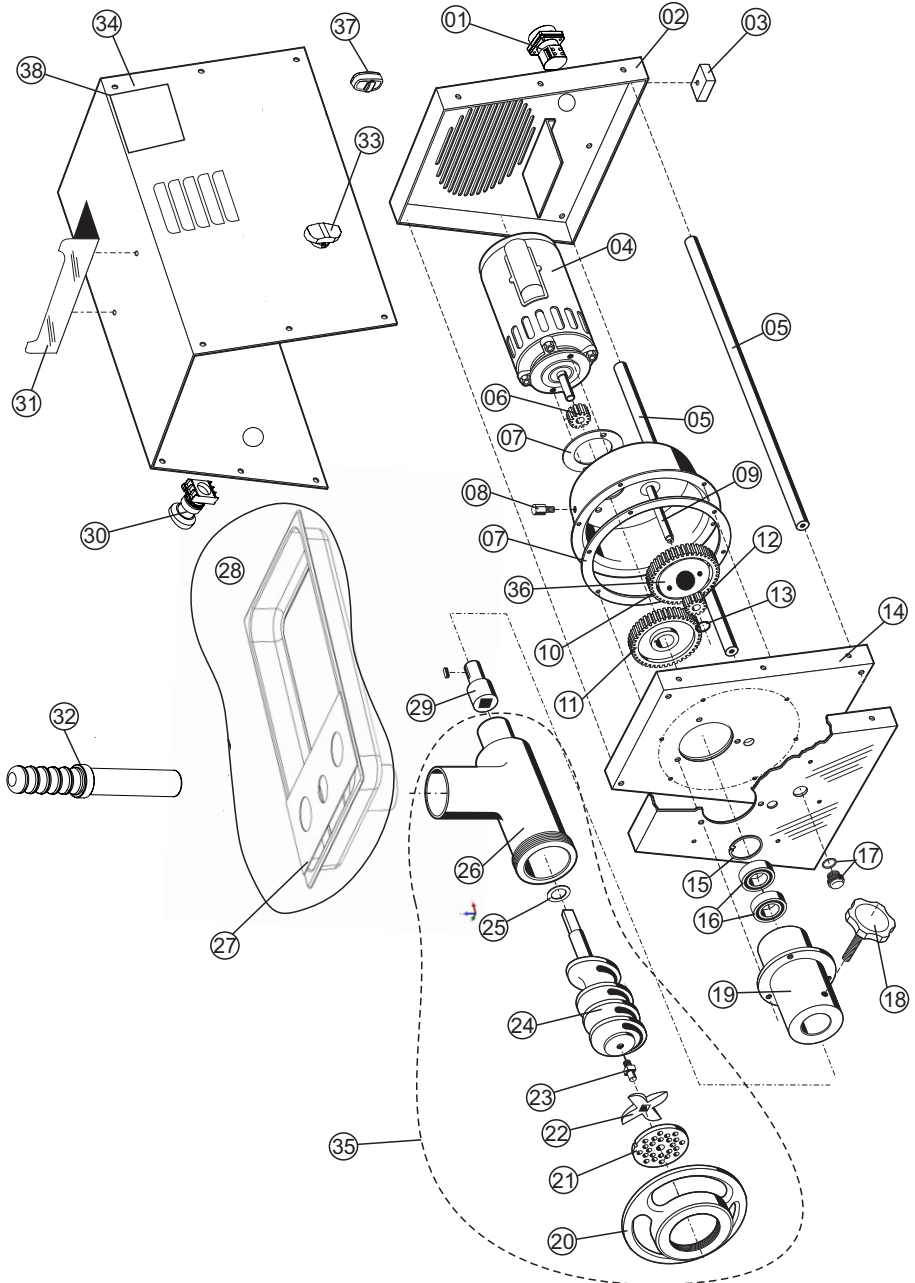
MCR-10 SS

MCR-22 SS

**G.PANIZ**

***Lista de Peças***

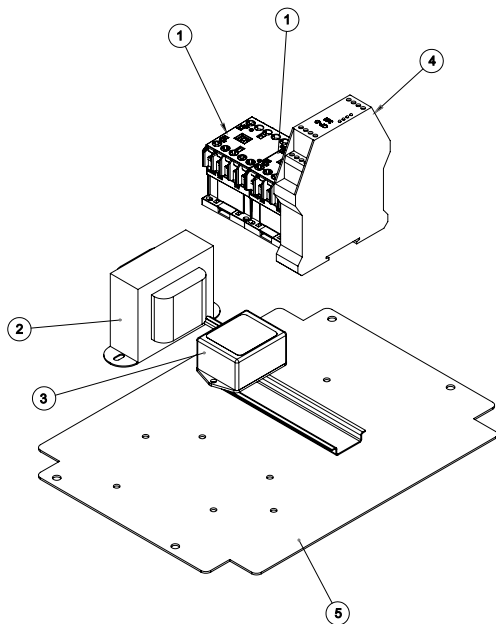
# VISTA EXPLODIDA MÁQUINA



## CATÁLOGO DE PEÇAS MOEDOR

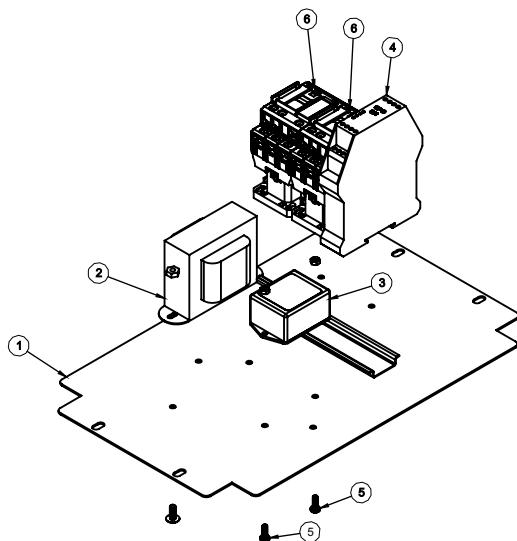
ITEM	DESCRIÇÃO	MCR-10	MCR-22
1	Chave Geral	71469	71469
2	Conjunto Tampa Traseira	07646	07648
3	Pé Borracha	70367	70367
4	Tabela de motor pág. 8	-	-
5	Espaçador Menor 314mm	07661	07611
6	Engrenagem Helic. Menor Direita	07655	07605
7	Conjunto Junta Borracha	70386	70386
8	Respiro	01057	01057
9	Eixo Engrenagem Dupla	07656	07606
10	Engrenagem Helic. Maior Esq.	07652	07602
11	Engrenagem Helicoidal Média	07653	07603
12	Engrenagem Helc. Peq. Direita	07654	07604
13	Anel Elástico E 15	00968	00968
14	Conjunto Frontal Fixação Redutor	07658	07608
15	Anel Elástico I 47	00971	00971
16	Rolamento 6202 2RS	00020	00020
17	Visor de Óleo ½	02954	02954
18	Manípulo 70x1/2x1½	00526	00526
19	Mancal Fixação	01487	01509
20	Porca Bocal	00891	00916
21	Chapa Carne Bocal	00401	00400
22	Faca Cruzeta	00404	00403
23	Pino Arrastador	70688	70689
24	Caracol Bocal	00890	00915
25	Arruela Baquelite Bocal	00892	00917
26	Corpo Alimentador Bocal	00905	00914
27	Bandeja	00409	00408
28	Conjunto Bandeja	07670	07616
29	Eixo Arrastador Moedor	07657	07607
30	Botão Emergência	70710	70710
31	Suporte Bandeja	07664	07614
32	Socador	07671	07624
33	Botão Liga/Reset/Desliga	72241	72241
34	Fechamento Externo	07662	07612
35	Conjunto Moedor Carne	90093	00894
36	Flange Engrenagem Maior	07618	07618
37	Capa de Silicone	72244	72244
38	Etiqueta Transporte	72541	72541

## VISTA COMPONENTES ELÉTRICOS MCR-10



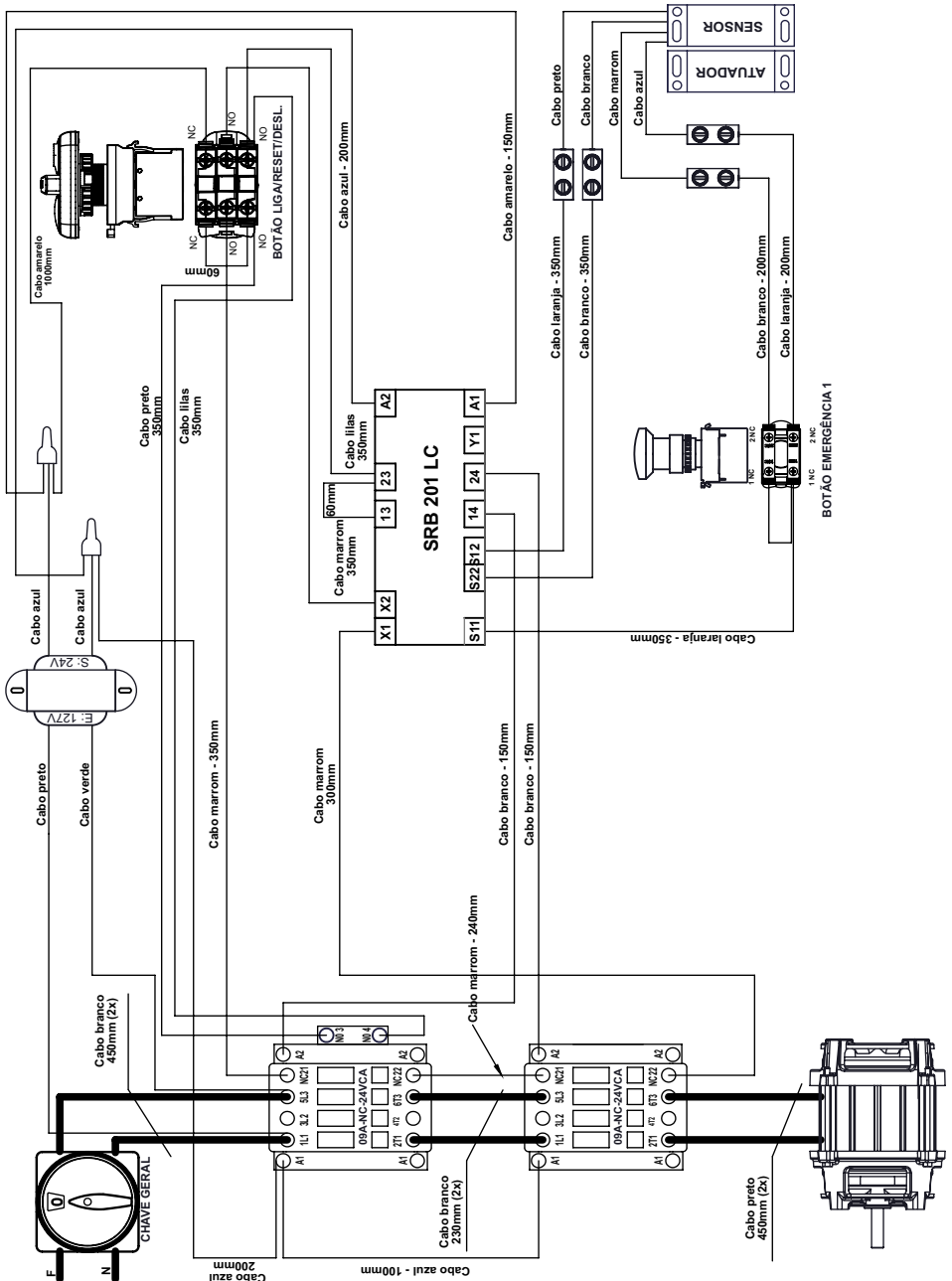
ITEM	DESCRIÇÃO	CÓDIGOS	
		127V	220V
01	Contactora	16747	16747
02	Transformador E. 127/220V	71350	71350
03	Controlador PTC	71612	71612
04	Relé Segurança	71351	71351
05	Conjunto Suporte Acionador	07669	07669
06	Contactora 18A	71353	XXXX

## VISTA COMPONENTES ELÉTRICOS MCR-22

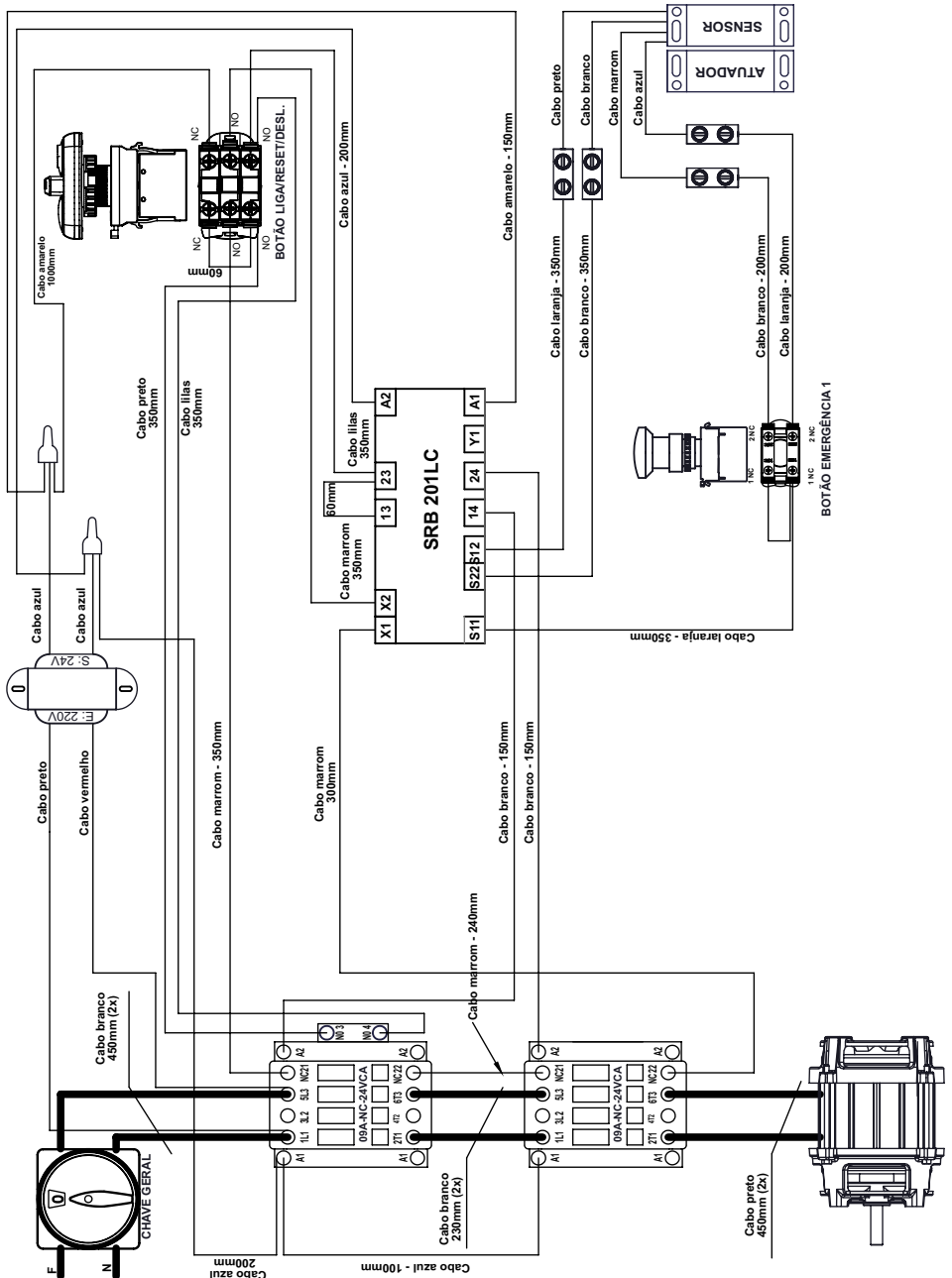


ITEM	DESCRIÇÃO	CÓDIGOS	
		127V	220V
01	Conjunto Acionador Segurança	07623	07623
02	Transformador	71350	71350
03	Controlador PTC	71612	71612
04	Relé Segurança	71351	71351
05	Parafuso M4 x 12	13229	13229
06	Contactora	71956	71956

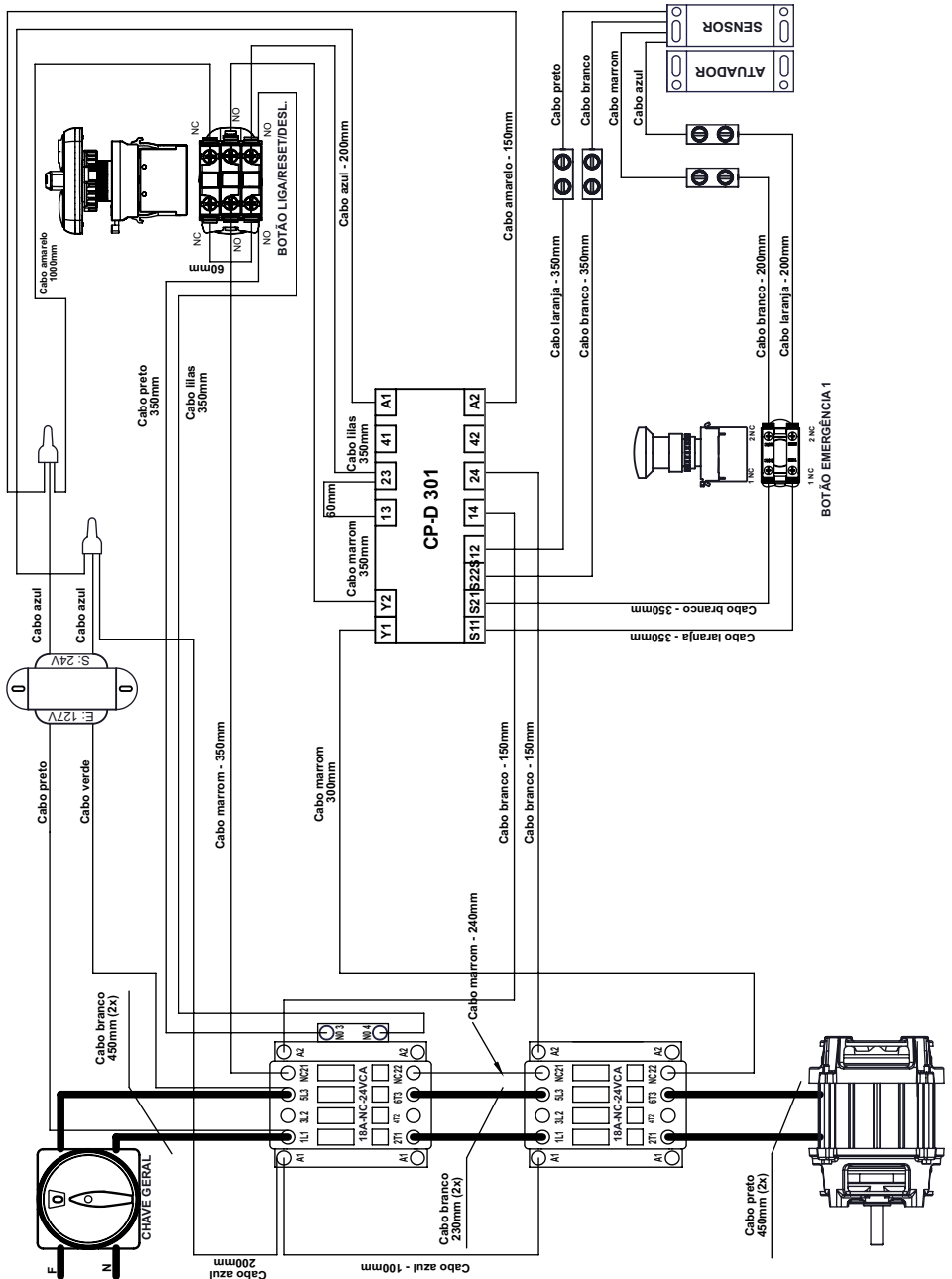
# ESQUEMA ELÉTRICO 127V MCR-10



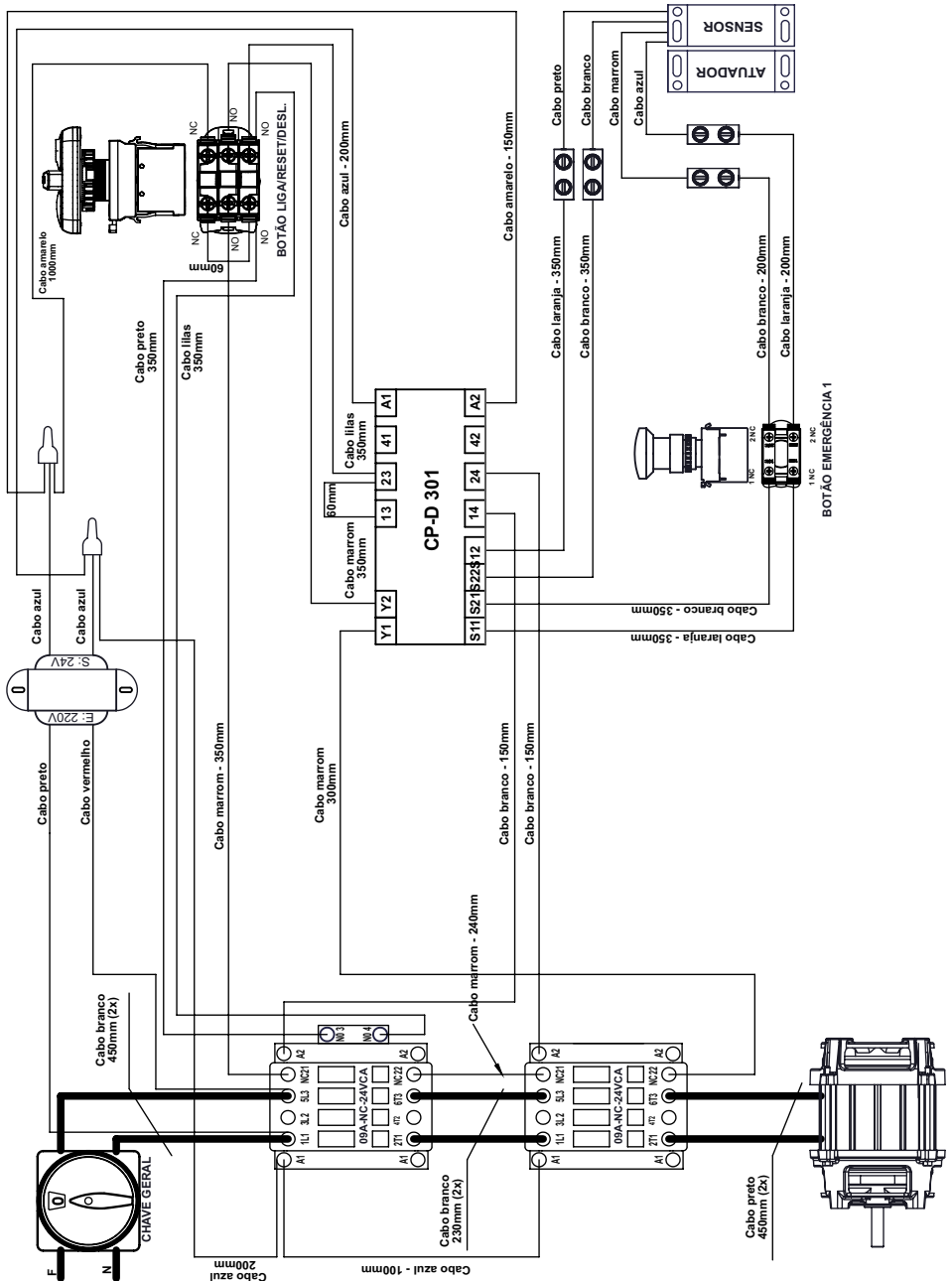
# ESQUEMA ELÉTRICO 220V MCR-10



# ESQUEMA ELÉTRICO 127V MCR-22



# ESQUEMA ELÉTRICO 220V MCR-22





R.03

**MCR-10 SS**  
**MCR-22 SS**

**G.PANIZ**



**ATENDIMENTO AO CONSUMIDOR**

**(0-XX-54) 2101 3400**

**0800-704-2366**

[www.gpaniz.com.br](http://www.gpaniz.com.br) [gpaniz@gpaniz.com.br](mailto:gpaniz@gpaniz.com.br)

*Gpaniz Indústria de Equipamentos para Alimentação Ltda.*

Adolfo Randazzo, 2010 - CEP. 95046-800 - Caxias do Sul -RS

CNPJ 90.771.833/0001-49