

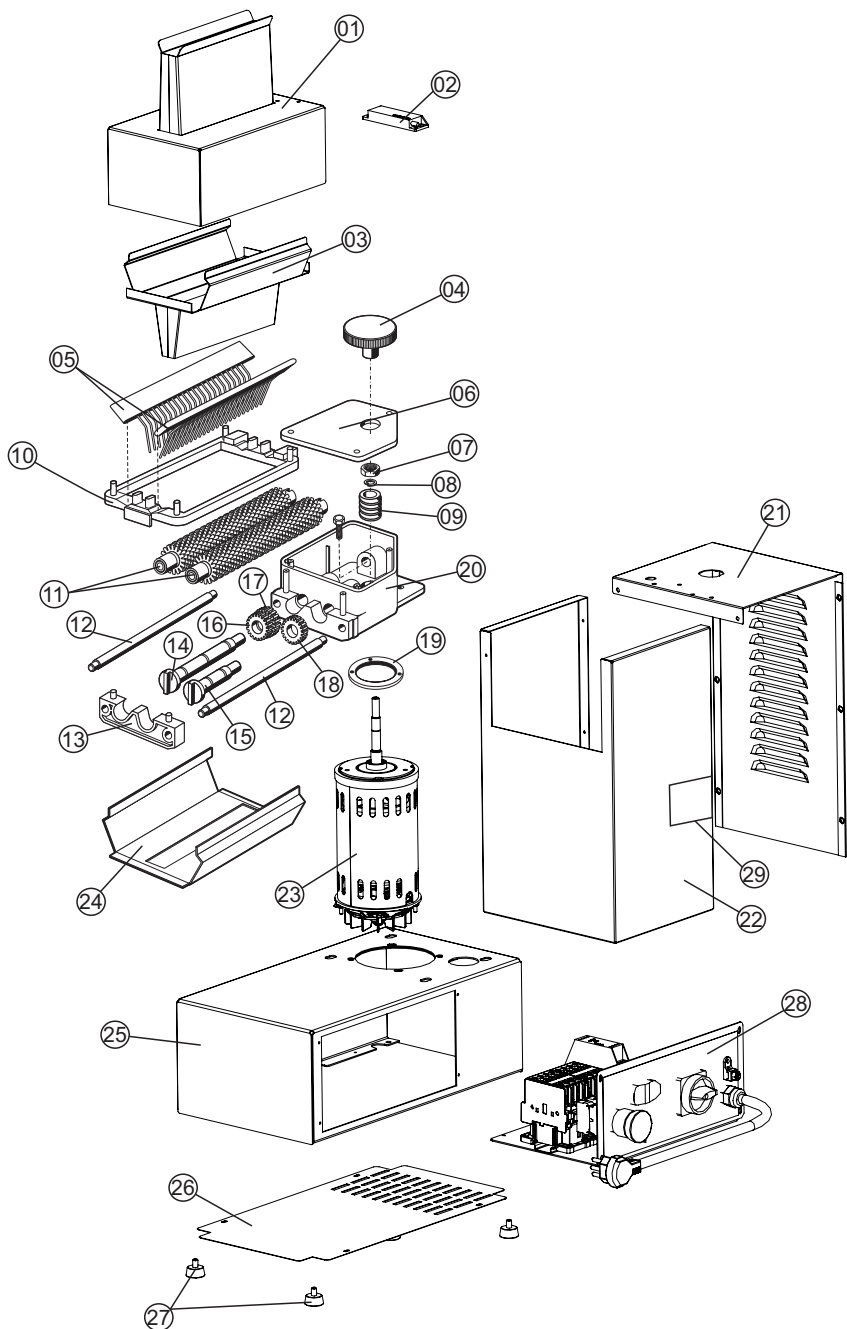
AMACIADOR DE CARNES

AMC-18

G.PANIZ

Lista de Peças

VISTA EXPLODIDA MÁQUINA

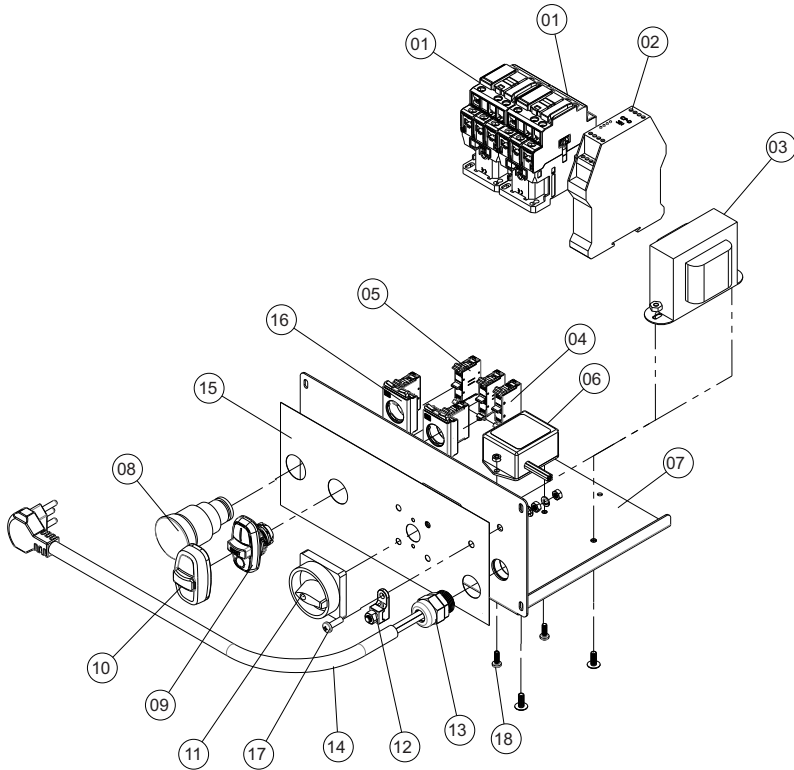


CATÁLOGO DE PEÇAS AMACIADOR

| ITEM | DESCRIÇÃO | AMC-18 127V | AMC-18 220V |
|------|-----------------------------|----------------|----------------|
| 1 | Conjunto Funil de Entrada | 08615 | 08615 |
| 2 | Sensor Magnético BNS 33-11Z | 71344 | 71344 |
| 3 | Conjunto Proteção de Saída | 08620 | 08620 |
| 4 | Manipulo Redondo C/Chanfro | 70494 | 70494 |
| 5 | Conjunto Pentes | 70496 | 70496 |
| 6 | Tampa Caixa Redutor | 70487 | 70487 |
| 7 | Porca M 10 | 00762 | 00762 |
| 8 | Arruela Pressão M 10 | 70224 | 70224 |
| 9 | Bucha Sem Fim Ø28,57x32mm | 08614 | 08614 |
| 10 | Suporte Rolo Injetado | 70488 | 70488 |
| 11 | Conjunto Rolos | 70495 | 70495 |
| 12 | Tirante Distanciador Rolo | 08604 | 08604 |
| 13 | Trava dos Rolos | 70489 | 70489 |
| 14 | Eixo Maior Ø31,75x130,50mm | 08609 | 08609 |
| 15 | Eixo Menor Ø28,57x62mm | 08610 | 08610 |
| 16 | Engrenagem Encaixe Z17 | 08612 | 08612 |
| 17 | Coroa 42mm | 08613 | 08613 |
| 18 | Engrenagem ZZ17 | 08611 | 08611 |
| 19 | Oring 0/3928 | 70484 | 70484 |
| 20 | Caixa Redutor Injetada | 70486 | 70486 |
| 21 | Tampa | 08602 | 08602 |
| 22 | Proteção Motor | 08601 | 08601 |
| 23 | Motor Mono 4P 60Hz | 70451 | 70451 |
| 24 | Acabamento Cortador | 08605 | 08605 |
| 25 | Conjunto Base | 08616 | 08616 |
| 26 | Fechamento Inferior | 08629 | 08629 |
| 27 | Pé Borracha | 70367 | 70367 |
| 28 | Conjunto Comando | 12153 | 12154 |
| 29 | Adesivo Seta | 72541 | 72541 |

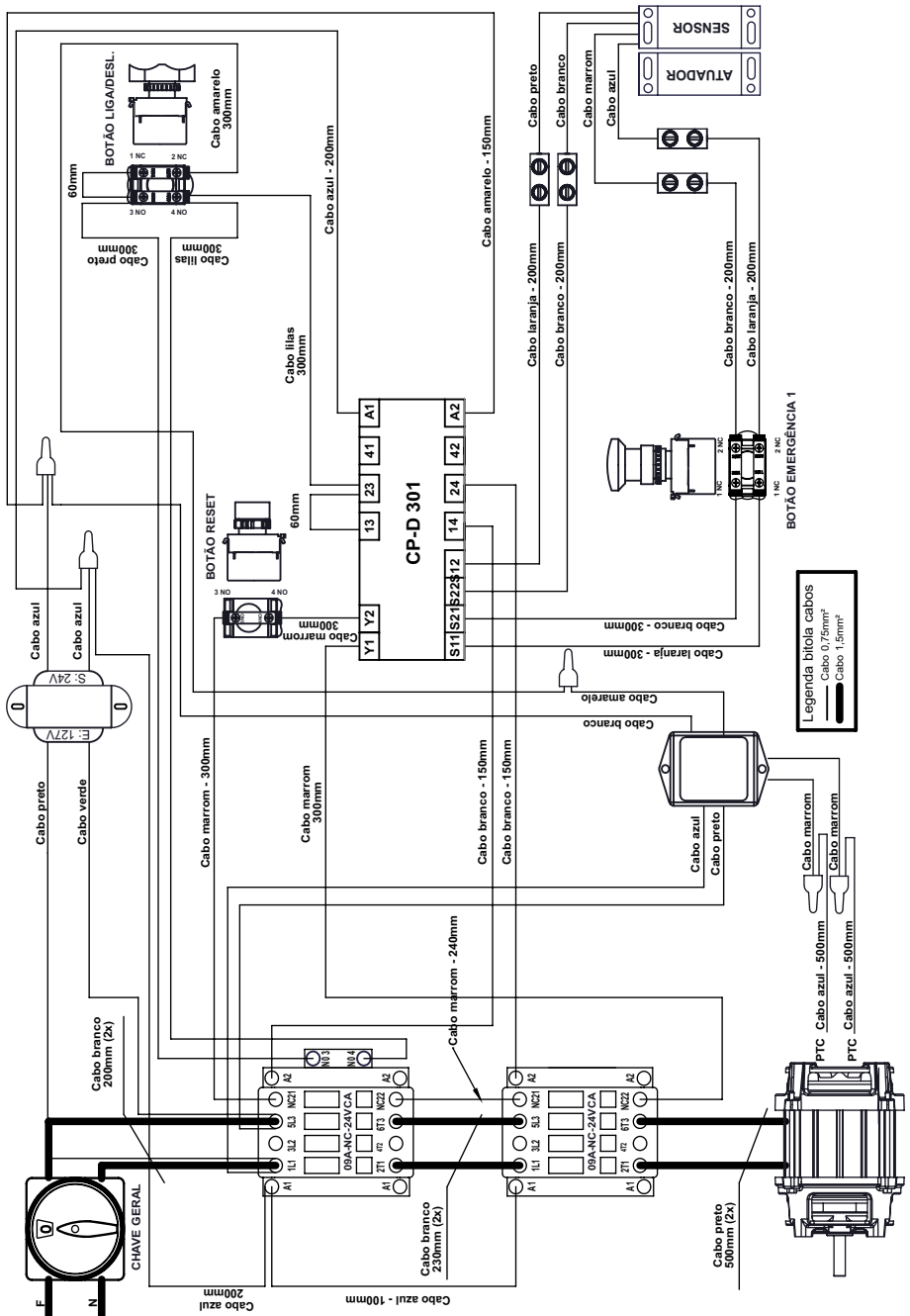
* Motor Mono 1/2CV 220V 4P 50Hz 70565

VISTA COMPONENTES ELÉTRICOS

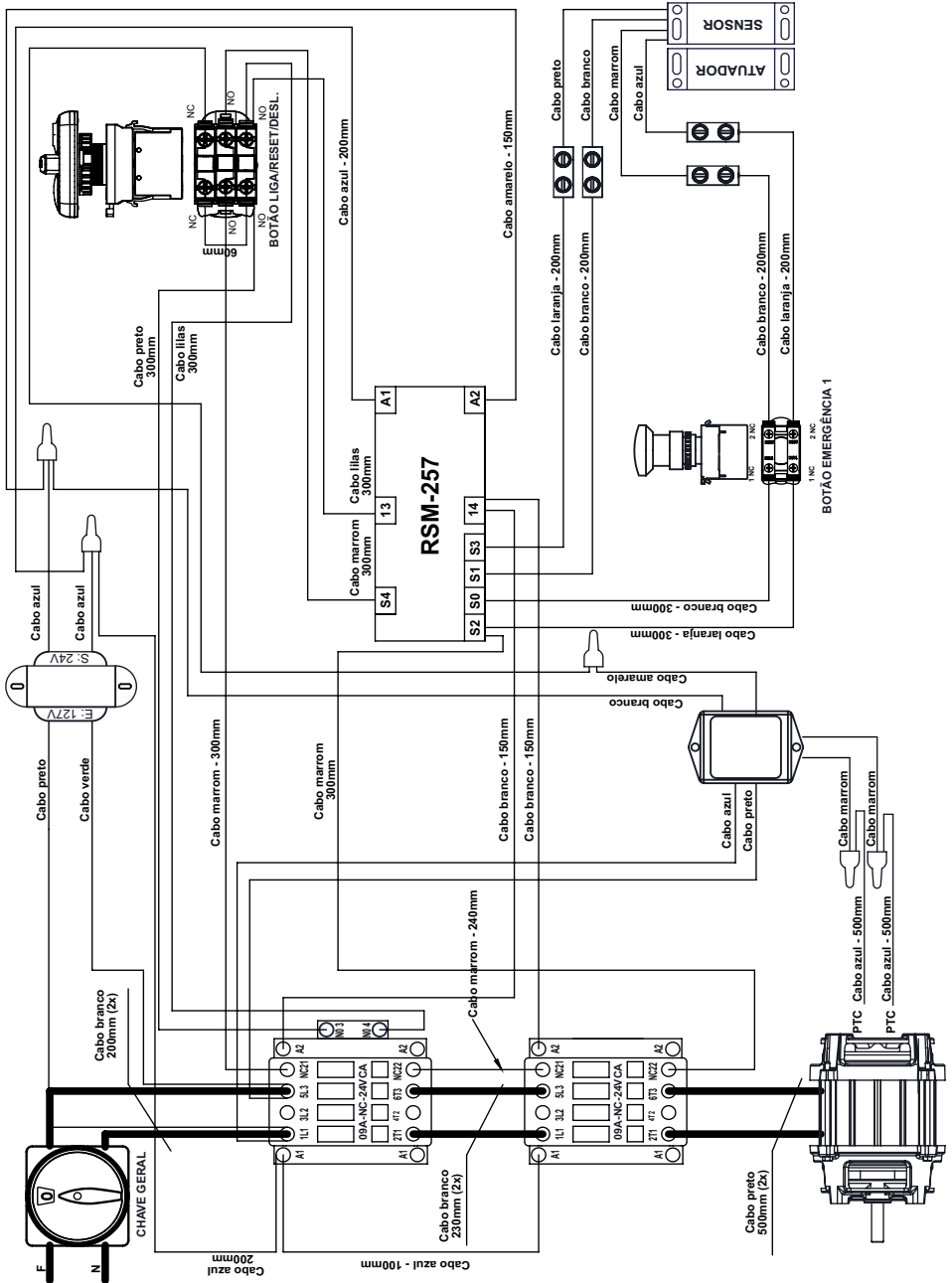


| ITEM | DESCRIÇÃO | CÓDIGOS | CÓDIGOS |
|------|--------------------------------|---------|---------|
| | | 127V | 220V |
| 01 | Contactora | 71956 | 71956 |
| 02 | Relé Segurança CPD | 71351 | 71351 |
| 03 | Transformador E 127/220V | 71350 | 71350 |
| 04 | Bloco Contato Aberto | 72243 | 72243 |
| 05 | Bloco Contato Fechado | 72242 | 72242 |
| 06 | Controlador PTC | 71612 | 71612 |
| 07 | Conjunto Gaveta | 08630 | 08630 |
| 08 | Botão Emergência | 70710 | 70710 |
| 09 | Botão Liga/reset/Desliga | 72241 | 72241 |
| 10 | Capa de Silicone | 72244 | 72244 |
| 11 | Chave Geral | 71469 | 71469 |
| 12 | Conector Sapata | 71575 | 71575 |
| 13 | Prensa Cabo | 71621 | 71621 |
| 14 | Cabo Elétrico 3 x 1,5 x 1,5 mm | 71600 | 71600 |
| 15 | Etiqueta Painel | 71717 | 71717 |
| 16 | Flange Botão | 72363 | 72363 |
| 17 | Parafuso M5 x 16 | 71673 | 71673 |
| 18 | Parafuso M4 x 12 | 13229 | 13229 |

ESQUEMAS ELÉTRICOS 127V MONO INSTRUTECH



ESQUEMAS ELÉTRICOS 127V MONO DIGIMEC



AMC -18

G.PANIZ



ATENDIMENTO AO CONSUMIDOR

(0-XX-54) 2101 3400

0800-704-2366

www.gpaniz.com.br gpaniz@gpaniz.com.br

Gpaniz Indústria de Equipamentos para Alimentação Ltda.

Adolfo Randazzo, 2010 - CEP. 95046-800 - Caxias do Sul -RS

CNPJ 90.771.833/0001-49