

# Lista de peças

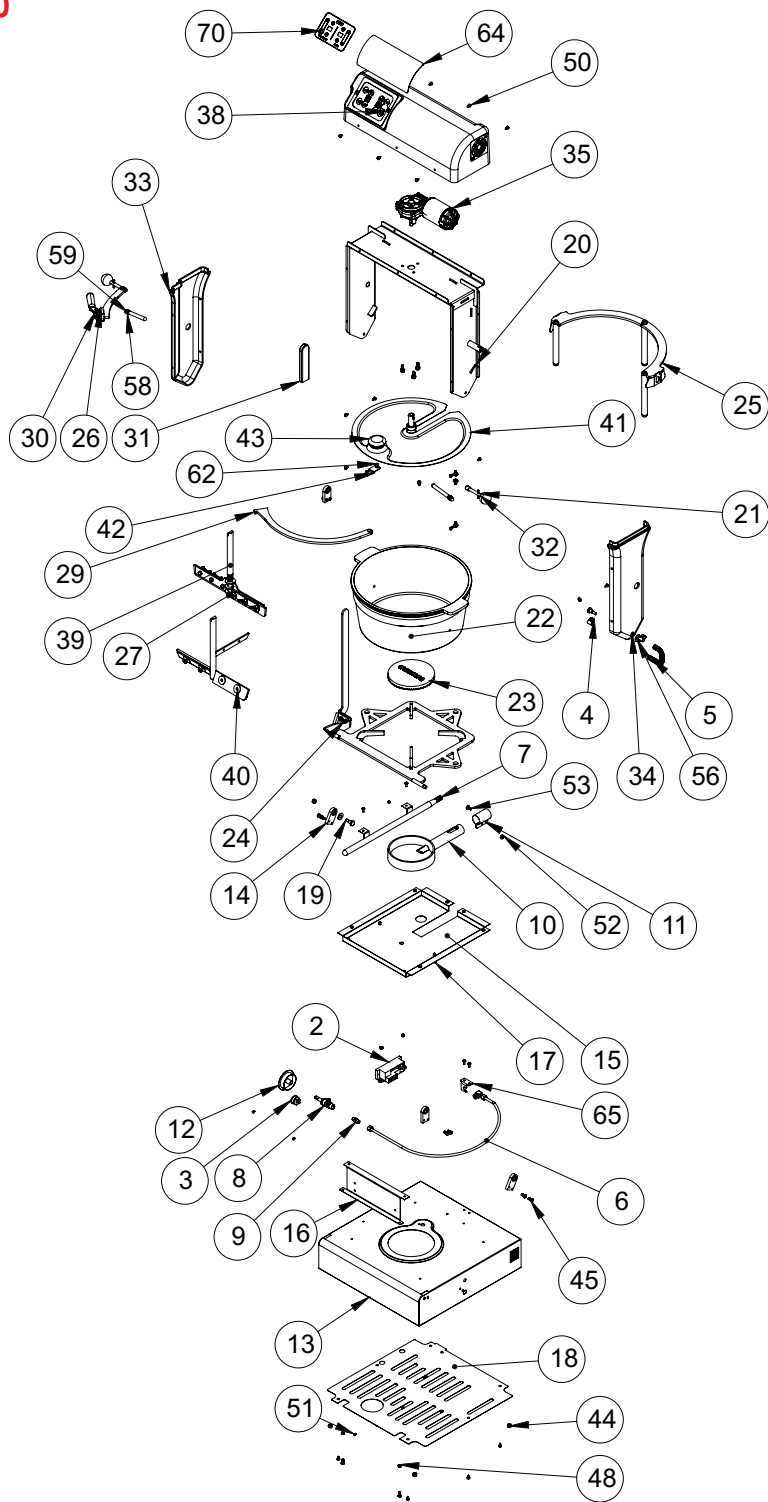
*Gourmella*  
*cooker*  
*top*

---

Cozerellas

CZ - 10  
CZ - 10F

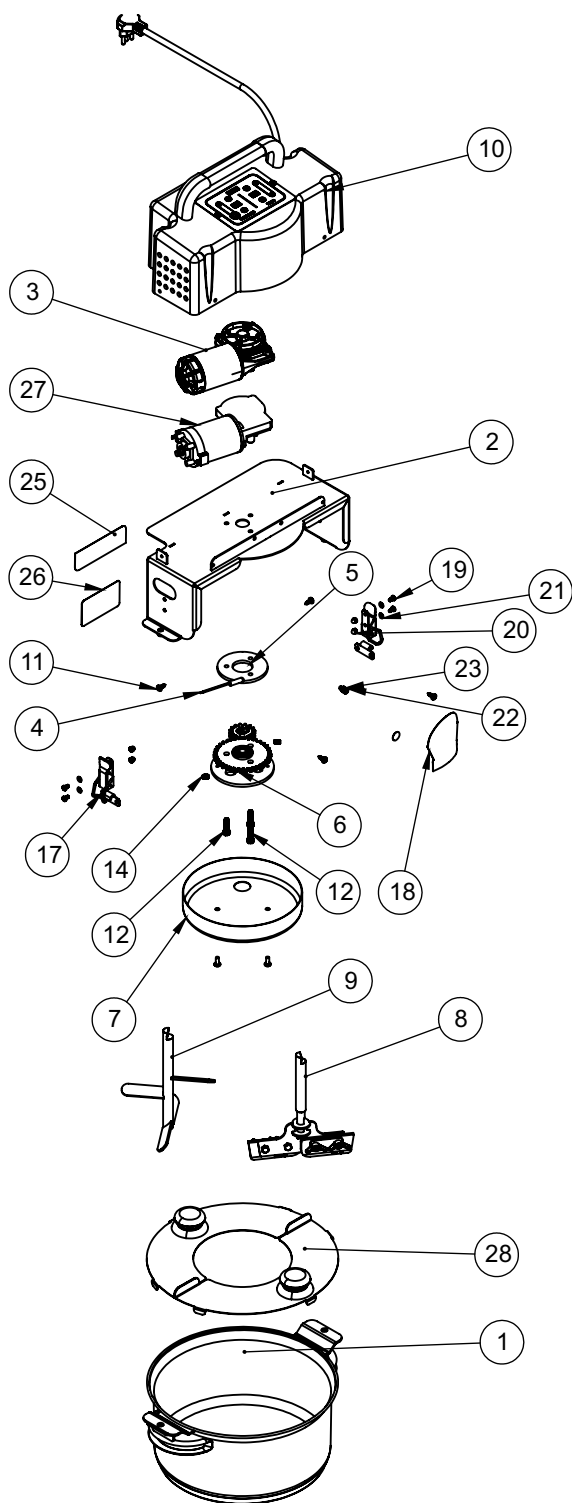




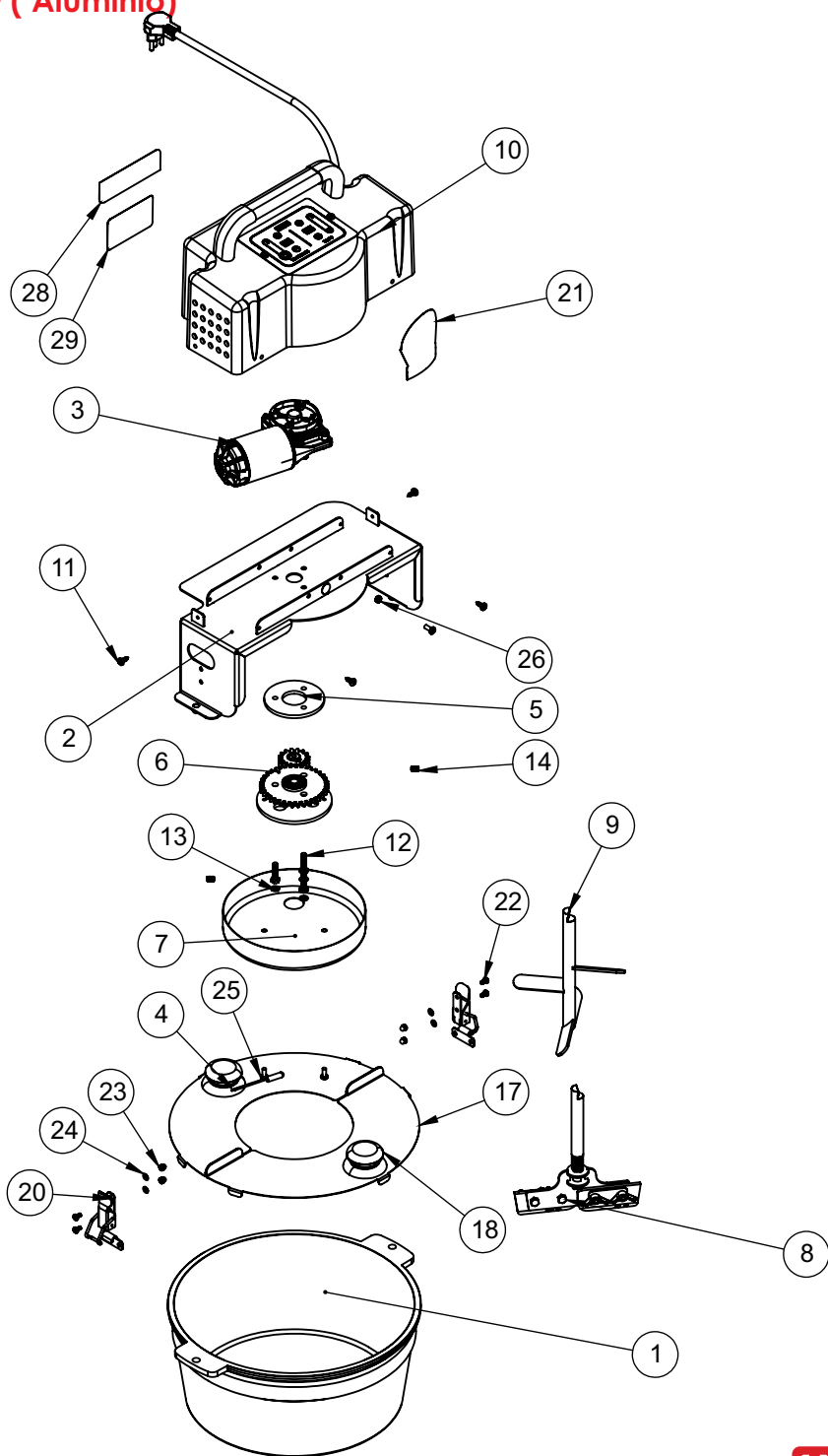
ITEM	CÓDIGO	DESCRIÇÃO	QT.
1	73596	FONTE 24VCC 10A OMWO MS-300	1
2	1522	Usina Eletrônica 2 Saídas 7 Hz 110/220VCA 50/60Hz	1
3	72379	Interruptor Redondo Campainha 127V 6A 2 Pinos	1
4	21923	Abraçadeira Conduite da Porta	2
5	72345	Mola Conduite 200mm	1
6	73584	Tubulação com Injetor	1
7	29161	Cojunto Tubulação Gás Exp. Tips	1
8	72292	Registro Zamac 1,05-1,20 (3747 441)	1
9	12535	Niple 1/8" BSP x 1/8" BSP	1
10	71725	Queimador Simple sn 130mm	1
11	19301	Regulador Ar	1
12	73597	Manípulo IPOS MP-8,0-P90-01041	1
13	27005	Base	1
14	27022	Conj. Mancal Basculamento PM	4
15	27006	Suporte Queimador	1
16	27021	Suporte Fonte	1
17	27211	Suporte Queimador	1
18	27018	Fechamento Inferior	1
19	27014	Eixo Basculador Cabeçote	2
20	26962	Conjunto Cabeçote	1
21	27017	Pino trava	2
22	27016	Panela 10L	1
23	12677	Esp. Chama Simple sn 130	1
24	26988	Conjunto Grelha	1
25	26994	Conjunto Cinta Fixa	1
26	26997	Conjunto Cinta Esquerda	1
27	27003	Pino Guia Panela	1
28	27004	Pino Panela	2
29	27002	Cinta Direito	1
30	73588	Grampo Tensor KF-233D	1
31	73284	Pegador Basculador	1
32	3461	Manípulo Bola MDP 360 32 x M8	2

33	73594	Tampa Lateral Esquerda	1
34	73593	Tampa Lado Direita	1
35	73590	Motor Redutor 24V 46W 45RPM	1
36	27007	Eixo de Saída	1
37	27008	Bucha Trav a	1
38	26983	Conjunto Painel	1
39	26969	Conjunto Raspador PM	1
40	26975	Conjunto Batedor PM	1
41	27015	Tampa	1
42	27202	Batente Tampa	1
43	11869	Pegador Baquelite	1
44	758	Porca Sextav ada M6 ZB	6
45	71383	Parafuso Philips Cab Painela M5X10 ZB	17
46	306	Parafuso Cab. Cilin. M4x10	15
47	760	Porca Sextav ada M4 ZB	11
48	3276	Porca Sextav ada M5 ZB	4
49	16734	Parafuso AA c/Pan 4,2 x 9,5 Philips ZB	9
50	16734G	Parafuso AA c/Pan 4,2 x 9,5 Philips ZB	14
51	72283	Parafuso Philips Cabeça Cilindrica M3x6 ZB	3
52	70033	Porca Sext 3/16"	1
53	70029	Parafuso c/Len 3/16" x 1/2" Philips	1
54	9971	Rebite Pop 4,1 x 10,2mm	4
55	975	Pino Elastico 4 x 26	2
56	27009	Espaçador	2
57	326	Aruela Lisa M6 ZB	5
58	1684		2
59	73679	Porca Calota M6 Inox	1
60	73679	Porca Calota M6 Inox	1
61	300	Parafuso Sextav ado 5.8 M6X16mm ZB	3
62	73763	Parafuso c/Len 3/16" x 1/2" Philips Inox	1
63	73606	Conjunto Proteção Isopor	1
64	73684	Etiqueta Gourmella Top	1
65	27498	Suporte Injetor Gás	1
66	334	Aruela de Pressão M6	3
67	1025	Parafuso Allen S/C M5x6	2
68	3663	Etiqueta ISO Aprov ado	1
69	72880	Etiqueta QR Code	1
70	73586	Adesiv o Painel	1

# CZ-10F (Inox)



# CZ-10F ( Alumínio)



## CZ-10F ( Inox)

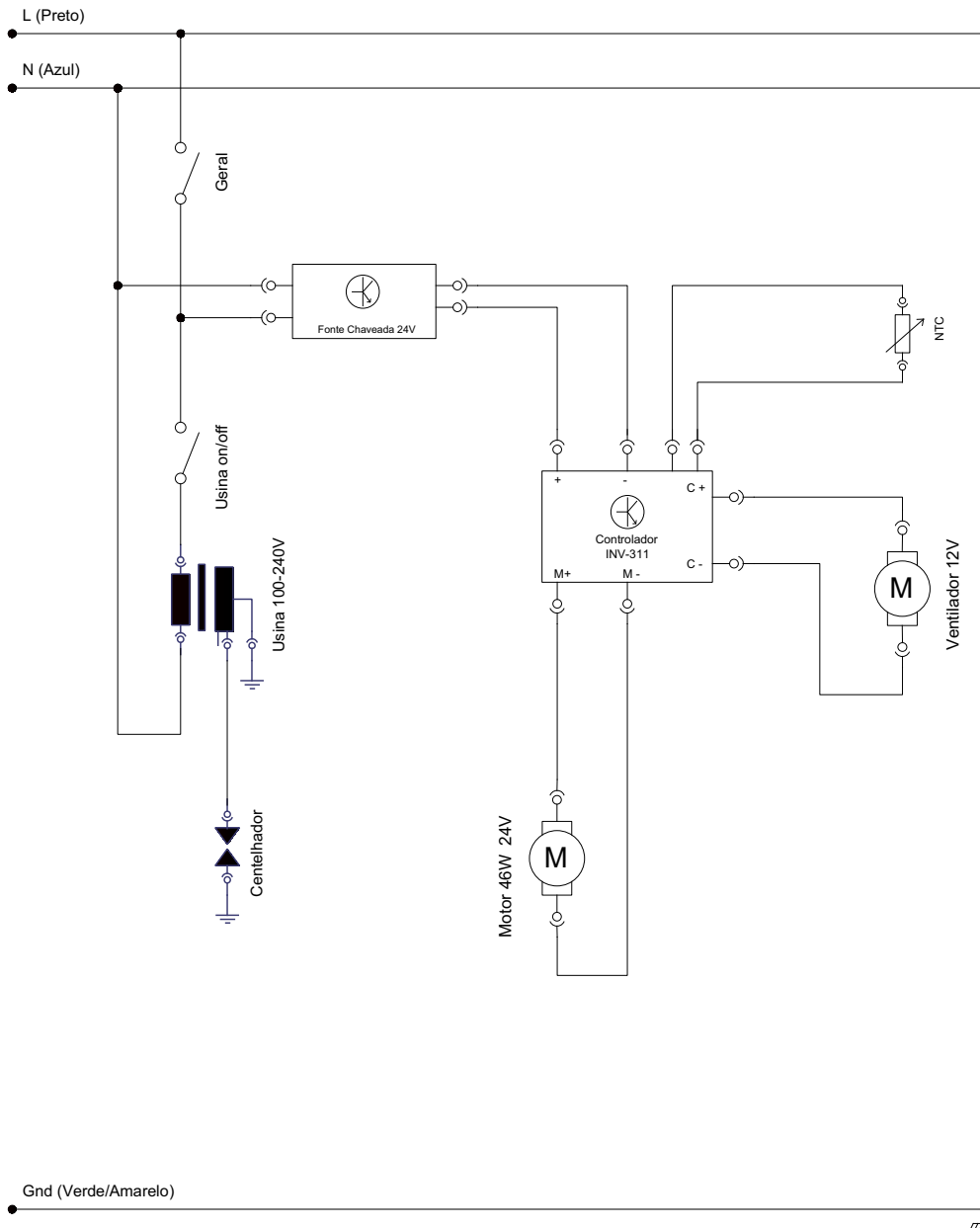
ITEM	CÓDIGO	Descrição	QT.
1	28076	Conjunto Painel Inox	1
2	27025	Conjunto Cabeçote	1
3	73590	Motor Redutor 24V 46W 45RPM	1
4	73595	Sensor NTC - INOVA	1
5	27053	Espaçador da Coroa	1
6	27028	Conjunto Planetário	1
7	27039	Fechamento Planetário	1
8	27042	Conjunto Raspador PM	1
9	27049	Batedor	1
10	27055	Conjunto Painel	1
11	5649	Parafuso AA c/ Painel 4,8 x 13 ZB	4
12	744	Parafuso Sextavado M6x25mm ZB	3
13	334	Arruela de Pressão M6	3
14	70558	Parafuso Allen S/C M6X10	2
15	73614	Embalagem CZ-10F	1
16	73764	Conjunto Calço Isopor	1
17	319G	Fecho Rapido 39 X 25 S/ Engate ARV	2
18	73613	Etiqueta Gourmella Cooker	1
19	73761	Paraf. Philips Cab. Pan. M4x8 Inox	4
20	71825	Porca Calota M4 Inox	4
21	72215	Arruela Lisa M4 Inox	4
22	2266	Parafuso Philips Cabeça Painel M5X12mm ZB	3
23	3276	Porca Sextavada M5 ZB	1
24	71582	Etiqueta Terra Proteção	1
25	73972	Etiqueta QR code	1
26	3663	Etiqueta ISO Aprovado	1
27	73590A		1
28	31273	Conjunto Tampa Painel Inox	2

## CZ-10F ( Alumínio)

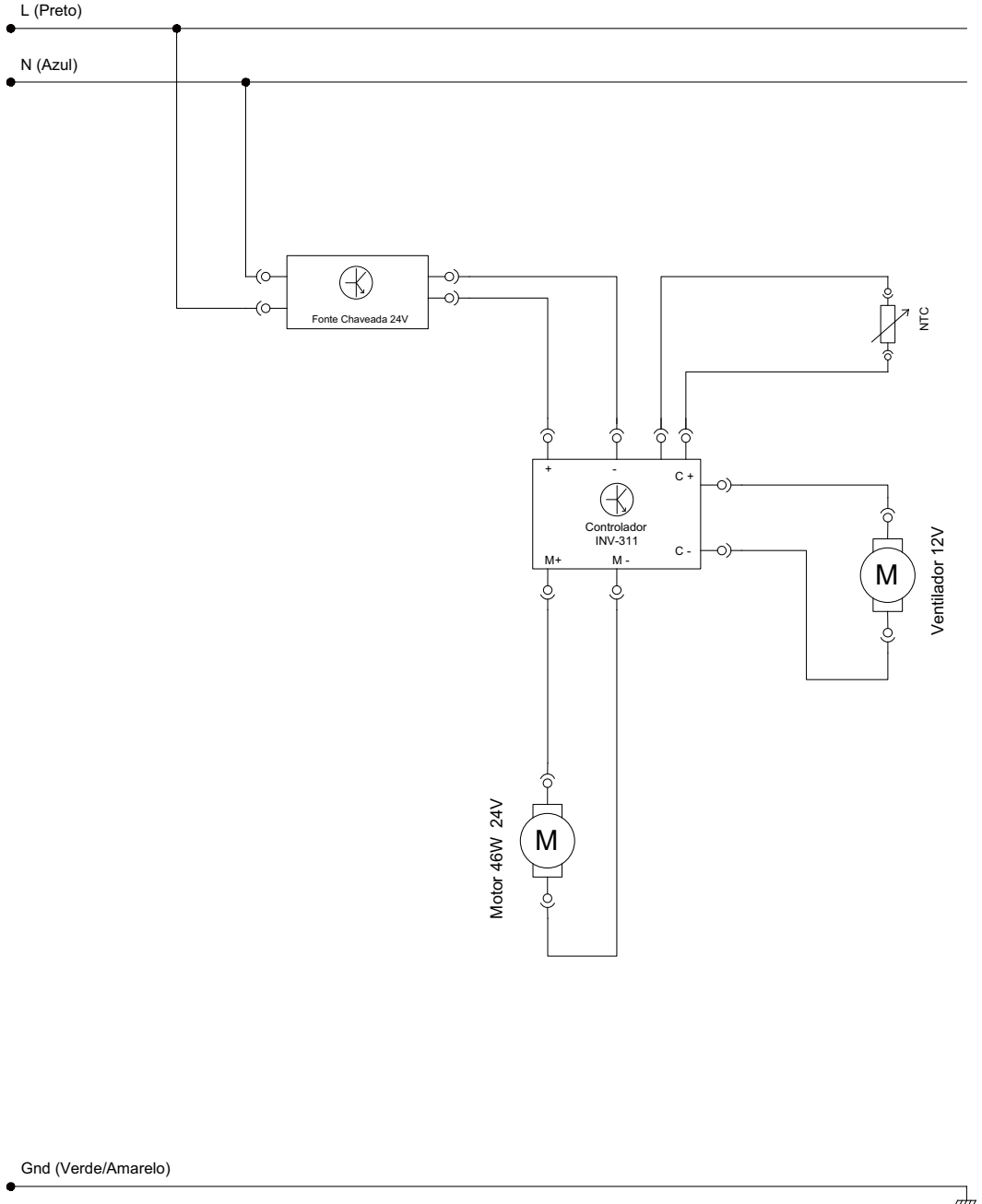
ITEM	CÓDIGO	Descrição	QT.
1	27056	Panela 10L	1
2	27025	Conjunto Cabeçote	1
3	73590	Motor Redutor 24V 46W 45RPM	1
4	73595	Sensor NTC - INOVA	1
5	27053	Espaçador da Coroa	1
6	27028	Conjunto Planetário	1
7	27039	Fechamento Planetário	1
8	27042	Conjunto Raspador PM	1
9	27049	Batedor	1
10	27055	Conjunto Painel	1
11	5649	Parafuso AA c/ Panela 4,8 x 13 ZB	4
12	744	Parafuso Sextav ado M6x25mm ZB	3
13	334	Aruela de Pressão M6	3
14	70558	Parafuso Allen S/C M6X10	2
15	73614	Embalagem CZ-10F	1
16	73764	Conjunto Calço Isopor	1
17	27044	Tampa	2
18	11869	Pegador Baquelite	2
19	73763	Parafuso c/Len 3/16" x 1/2" Philips Inox	2
20	319G	Fecho Rapido 39 X 25 S/ Engate ARV	2
21	73613	Etiqueta Gourmella Cooker	1
22	73761	Paraf. Philips Cab. Pan. M4x8 Inox	4
23	71825	Porca Calota M4 Inox	4
24	72215	Aruela Lisa M4 Inox	4
25	2266	Parafuso Philips Cabeça Panela M5X12mm ZB	3
26	3276	Porca Sextav ada M5 ZB	1
27	71582	Etiqueta Terra Proteção	1
28	73972	Etiqueta QR code	1
29	3663	Etiqueta ISO Aprovado	1
30	31273	Conjunto Tampa Panela Inox	2



# ESQUEMA ELÉTRICO CZ 10 - 127V ou 220V



# ESQUEMA ELÉTRICO CZ 10F - 127V ou 220V



**Revisão N° série inicial N° série final CDA Descrição**

Revisão	N° série inicial	N° série final	CDA	Descrição
00	111021XXXXXX	141222XXXXXX	4423	Atualizado o item 73 da pág. 07
01	151222XXXXXX		4871	Atualizado informações.

R.01

**G.PANIZ**

**ATENDIMENTO AO CONSUMIDOR**  
**(0-XX-54) 2101-3400**  
**0800-704-2366**



[gpaniz@gpaniz.com.br](mailto:gpaniz@gpaniz.com.br)  
G.Paniz Indústria de Equipamentos para Alimentação Ltda.  
Rua Adolfo Randazzo, 2010 - Cx. Postal 8012 - CEP. 95046-800 - Caxias do Sul -RS  
CNPJ 90.771.833/0001-49